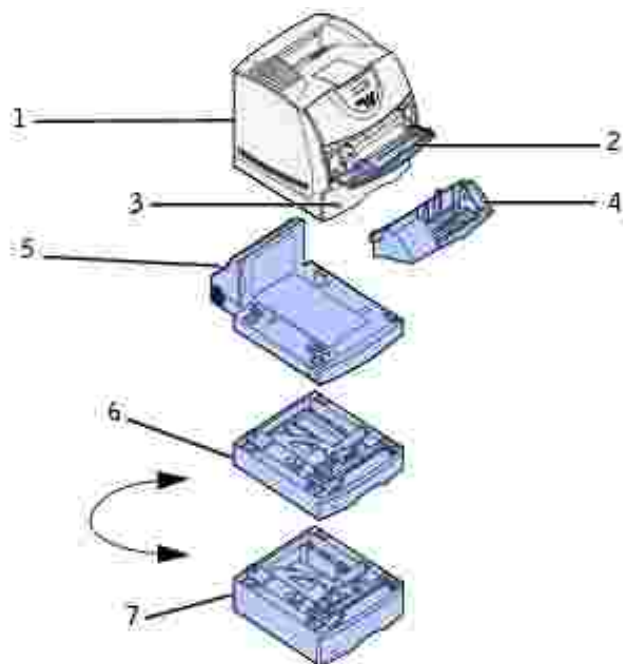


# Guida per l'utente della stampante laser Dell Workgroup W5300

Per informazioni su caratteristiche, opzioni e funzionamento della stampante, selezionare i collegamenti visualizzati a sinistra. Per informazioni su altri documenti inclusi con la stampante, vedere [Individuazione delle informazioni](#).



1	Stampante
2	Alimentatore multiuso
3	Vassoio standard da 500 fogli
4	Alimentatore buste opzionale
5	Unità fronte/retro opzionale
6	Cassetto opzionale da 250 fogli con vassoio
7	Cassetto opzionale da 500 fogli con vassoio

Per ordinare le cartucce di toner o i materiali di consumo presso Dell:

1. Fare doppio clic sull'icona sul desktop.



2. Ordinare i materiali di consumo Dell per telefono o visitare il sito Web di Dell:

[www.dell.com/supplies](http://www.dell.com/supplies)

Per un servizio ottimale, tenere a disposizione il numero dell'etichetta del supporto Dell.

Per individuare il numero dell'etichetta del supporto, vedere [Codice del servizio di assistenza espresso e numero dell'etichetta del supporto](#).

## Note, avvertenze e precauzioni



**NOTA:** indica informazioni importanti che consentono di ottimizzare l'uso del computer.



**AVVERTENZA:** indica il rischio di danni ai componenti hardware o di perdite di dati, oltre a fornire suggerimenti su come prevenire tali problemi.



**ATTENZIONE:** indica il rischio di danni materiali, lesioni fisiche o morte.

---

Le informazioni contenute nel presente documento sono soggette a modifiche senza preavviso.  
© 2003 Dell Computer Corporation. Tutti i diritti riservati.

È assolutamente vietata qualsiasi forma di riproduzione senza previa autorizzazione scritta di Dell Computer Corporation.

Marchi menzionati nel presente documento: *Dell* e il logo *DELL* sono marchi di Dell Computer Corporation. *Microsoft*, *Windows* e *Windows NT* sono marchi registrati di Microsoft Corporation. ENERGY STAR è un marchio registrato dell'EPA (Environmental Protection Agency) statunitense. Come membro del programma ENERGY STAR Partner, Dell Computer Corporation dichiara che questo prodotto è conforme alle direttive ENERGY STAR per l'ottimizzazione del consumo di energia elettrica.

Nel presente documento possono essere menzionati marchi e denominazioni commerciali relativi a marchi e denominazioni o prodotti di altre società. Dell Computer Corporation rinuncia a qualsiasi interesse proprietario in relazione ai marchi e alle denominazioni commerciali appartenenti a terzi.

### LIMITAZIONE DEI DIRITTI PER IL GOVERNO DEGLI STATI UNITI

Il software e la presente documentazione sono forniti con DIRITTI LIMITATI. L'uso, la copia e la divulgazione da parte del governo sono soggetti alle limitazioni previste nel sottoparagrafo (c)(1)(ii) della clausola Rights in Technical Data and Computer Software in DFARS 252.227-7013 e nelle disposizioni FAR applicabili: Dell Computer Corporation, One Dell Way, Round Rock, Texas, 78682, USA.

Informazioni sulle emissioni FCC

Questa apparecchiatura è stata collaudata ed è risultata conforme ai limiti stabiliti per i dispositivi digitali di Classe B, Parte 15, delle norme FCC.




Per informazioni, consultare il CD *Driver e programmi di utilità*.

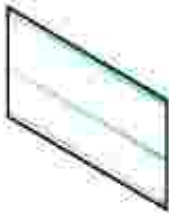
Luglio 2003 Rev. A00

# Individuazione delle informazioni

● [Panoramica del software](#)

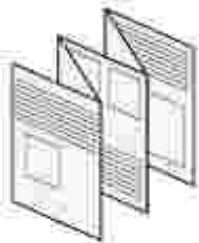
● [Font](#)

Argomenti	Vedere
<ul style="list-style-type: none"><li>● Driver per la stampante</li><li>● <i>Guida per l'utente</i></li></ul>	<p>CD <i>Driver e programmi di utilità</i></p>  <p>Documentazione e driver sono già installati nella stampante Dell. È possibile utilizzare il CD per disinstallare/reinstallare i driver o accedere alla documentazione.</p> <p>Eventuali informazioni aggiornate sulle modifiche tecniche apportate alla stampante e la documentazione di riferimento tecnico per gli utenti esperti sono disponibili nei file Leggimi contenuti nel CD.</p>
<ul style="list-style-type: none"><li>● Norme di sicurezza</li><li>● Come utilizzare la stampante</li><li>● Informazioni sulla garanzia</li></ul>	<p><i>Manuale dell'utente</i></p>  <p> <b>ATTENZIONE:</b> Leggere e seguire tutte le norme di sicurezza contenute nel <i>Manuale dell'utente</i> prima di configurare e utilizzare la stampante.</p>
Come installare la stampante	Schema di installazione



- Menu del pannello operatore
- Messaggi della stampante
- Caricamento di carta in un vassoio o nell'alimentatore multiuso
- Accesso alle aree di inceppamento

Guida rapida



Codice del servizio di assistenza espresso e numero dell'etichetta del supporto

Codice servizio di assistenza espresso e numero di etichetta del supporto.



Tali numeri sono indicati all'interno dello sportello anteriore della stampante.

- Driver aggiornati per la stampante
- Risposte relative all'assistenza tecnica
- Documentazione per la stampante

Sito Web dell'assistenza tecnica Dell

Sul sito Web dell'assistenza Dell sono disponibili molti strumenti online inclusi:


- Soluzioni - Suggerimenti e consigli per la risoluzione dei problemi, articoli redatti da tecnici e corsi online.
- Aggiornamenti - Informazioni sull'aggiornamento di componenti, ad esempio la memoria.
- Servizio clienti - Informazioni sui contatti, stato dell'ordine, garanzia e informazioni sulle riparazioni.
- Download - Driver
- Riferimenti - Documentazione di riferimento e specifiche dei prodotti.

Per accedere al sito dell'assistenza tecnica Dell all'indirizzo [support.dell.com](http://support.dell.com), selezionare la propria regione nella pagina di

## Panoramica del software

Utilizzare il CD *Driver e programmi di utilità* fornito con la stampante per installare alcune applicazioni software, a seconda del sistema operativo.

Sistema operativo	Monitor stato di stampa	Centro monitor stato	Finestra per il riordino del toner Dell	Disinstallazione software stampante Dell	Profilo driver
Windows 2000, Windows XP	S	S	S	S	S
Windows NT	S	S	N	S	S
Windows 95, Windows 98 e Windows Me	S	N	N	S	S

 **NOTA:** Se stampante e computer sono stati acquistati separatamente, installare le applicazioni software tramite il CD *Driver e programmi di utilità*.

## Monitor stato di stampa

Il Monitor stato di stampa invia messaggi di errore o di avvertenza, ad esempio quando il coperchio superiore è aperto o il toner sta per finire.

Il Monitor stato di stampa viene avviato quando si invia un processo alla stampante e viene visualizzato sul computer solo quando si verifica un errore o una condizione da segnalare all'utente.

## Centro monitor stato

Il Centro monitor stato consente di gestire più monitor di stato.

- Selezionare una stampante dall'elenco a discesa, quindi scegliere Esegui per aprire il monitor di stato per una stampante specifica.
- Selezionare Aggiorna per modificare l'aspetto dell'elenco di stampanti.
- Selezionare Guida per consultare la Guida online.

## Finestra per il riordino del toner Dell

La finestra Ordina cartucce toner può essere aperta mediante le finestre Stato di stampa e Programmi o tramite l'icona visualizzata sul desktop.

È possibile ordinare il toner telefonicamente o attraverso il Web.

1. Fare clic su Avvio/Start → Programmi o Tutti i programmi → Stampanti Dell → Stampante laser Dell W5300 → Materiali di consumo per stampanti Dell - Laser.

Viene visualizzata la finestra Ordina cartucce toner.

2. Ordinazione tramite Internet:

- a. Dall'elenco a discesa visualizzato, scegliere il modello della stampante in uso.

- b. Immettere il numero dell'etichetta del supporto Dell nel campo apposito.

Tale numero è visualizzato all'interno dello sportello anteriore della stampante.

- c. Per visitare il sito Web per l'ordinazione delle cartucce, selezionare Visitare il sito Web Dell per l'ordinazione di cartucce.

3. Per ordinare telefonicamente, chiamare uno dei numeri visualizzati nella sezione apposita.

## Impostazione TCP/IP del server di stampa

Per informazioni sull'individuazione dell'indirizzo IP della stampante, consultare il *Manuale dell'utente*.

## Disinstallazione del software della stampante Dell

Per rimuovere software od oggetti stampante installati, eseguire l'utilità per la disinstallazione del software. Sono disponibili due metodi per accedere a questa utilità:

1. Per Windows XP (solo): Fare clic su Start → Pannello di controllo → Stampanti e nuovo hardware → Stampanti e fax.

Per gli altri sistemi operativi: Fare clic su Avvio/Start → Impostazioni → Stampanti.

- a. Selezionare l'oggetto stampante da disinstallare e fare clic con il pulsante destro del mouse.

- b. Selezionare Disinstallazione software stampante Dell.

- c. Selezionare i componenti da disinstallare, quindi fare clic su Avanti.

- d. Fare clic su Disinstalla ora.

- e. Al termine, fare clic su OK.

2. Fare clic su Start → Programmi o Tutti i programmi → Stampanti Dell → Stampante laser Dell W5300 → Disinstallazione software stampante Dell.
  - a. Selezionare i componenti da disinstallare, quindi fare clic su Avanti.
  - b. Fare clic su Disinstalla ora.
  - c. Al termine, fare clic su OK.

## Profilo driver

L'applicazione Profilo driver e i driver per stampante forniti con il CD *Driver e programmi di utilità* consentono di creare profili dei driver contenenti impostazioni personalizzate. Un profilo driver può contenere un gruppo di impostazioni memorizzate e altri dati relativi ai seguenti elementi:

- Orientamento di stampa e N in 1 (impostazioni documento)
- Stato di installazione di un raccoglitore di uscita (opzioni stampante)
- Dimensioni carta definite dall'utente (carte personalizzate)
- Filigrane
- Riferimenti ai moduli elettronici
- Riferimenti ai font
- Associazioni dei moduli

I profili vengono memorizzati nei file di configurazione dei driver (DCF, Driver Configuration File). I singoli profili all'interno del file DCF sono contraddistinti da una breve descrizione. Durante l'installazione, è possibile selezionare il file DCF contenente i profili desiderati per creare un oggetto stampante personalizzato.

Un file DCF può contenere profili per illimitati modelli di stampanti e driver diversi (PostScript o PCL, Windows 95, Windows 98, Windows Me, Windows 2000, Windows NT® 4.0 o Windows XP). Per aggiungere profili a un file DCF esistente, è sufficiente specificare un file di configurazione esistente in Profilo driver al momento della creazione del profilo. I nuovi profili vengono sempre allegati a un file di configurazione esistente. Due profili nello stesso file DCF non possono essere contraddistinti dalla stessa descrizione.

---

## Font

I font dello schermo sono font da installare in Windows corrispondenti ai font scalabili residenti nella stampante. La selezione dei font residenti nella stampante consente di migliorare i risultati di stampa. I font dello schermo garantiscono la corrispondenza tra i documenti visualizzati sullo schermo e quelli stampati. Installando i font dello schermo, è possibile accedere a tutti i font residenti nella stampante tramite le



applicazioni di Windows per l'emulazione PCL. Quando richiesto, selezionare il modello corrispondente alla propria stampante per installare automaticamente i font dello schermo True Type® in Windows.

La stampante dispone anche di cinque font per codici a barre:

- OCR-A
- OCR-B
- C39 Narrow (3 di 9)
- C39 Regular (3 di 9)
- C39 Wide (3 di 9)

# Strumento Web per la configurazione delle stampanti Dell

Avete mai avviato un processo alla stampante di rete installata al primo piano per poi scoprire che la stampa non era stata effettuata a causa di un inceppamento o perché non c'era più carta? La funzione Impostazione avviso e-mail dello strumento Web per la configurazione delle stampanti invia all'utente o all'operatore responsabile un messaggio di posta elettronica quando è richiesto un intervento di assistenza o è necessario sostituire i materiali di consumo.

La funzione Informazioni sulla stampante dello strumento Web per la configurazione delle stampanti Dell semplifica la compilazione dei rapporti d'inventario della stampante inserendo il numero dell'etichetta del prodotto di tutte le stampanti disponibili nella propria area. È sufficiente immettere l'indirizzo IP di ciascuna stampante sulla rete per visualizzare il numero dell'etichetta del prodotto.

La funzione dello strumento Web per la configurazione delle stampanti Dell consente anche di modificare le impostazioni della stampante e di registrare le modalità di stampa più utilizzate. Un amministratore di rete può copiare facilmente le impostazioni della stampante su una o tutte le stampanti di rete direttamente dal proprio browser Web.

Per lanciare lo strumento Web per la configurazione delle stampanti Dell, immettere l'indirizzo IP della stampante di rete nel browser Web.

Se non si conosce l'indirizzo IP della propria stampante, stampare la pagina delle impostazioni di rete contenente l'indirizzo IP della stampante:

1. Premere Menu fino a visualizzare il menu Utilità, quindi premere Seleziona.
2. Premere Menu fino a visualizzare Stampa imp. rete, quindi premere Seleziona per stampare la pagina delle impostazioni di rete.

Se l'indirizzo IP indicato è 0.0.0.0. (ovvero l'impostazione predefinita di fabbrica), alla stampante non è stato assegnato un indirizzo IP. Per assegnare un indirizzo alla stampante, vedere [Assegnazione di un indirizzo IP](#).

Uso dello strumento Web per la configurazione delle stampanti Dell:

## Stato della stampante

Consente di ottenere un riscontro immediato sullo stato dei materiali di consumo della stampante. Quando il toner sta per terminare, selezionare il collegamento relativo alle cartucce di toner sulla prima schermata per ordinare altre cartucce.

## Impostazioni stampante

Consente di modificare le impostazioni della stampante, controllare il pannello operatore in modo remoto e aggiornare il firmware del server di stampa.

## Copia impostazioni stampante

Consente di copiare rapidamente le impostazioni della stampante su un'altra stampante o sulle stampanti in rete semplicemente immettendo l'indirizzo IP di ciascuna stampante.

 **NOTA:** Per utilizzare questa funzione, è necessario disporre dei privilegi di amministratore di rete.

## Statistiche di stampa

Consente di registrare le statistiche di utilizzo, ad esempio la quantità di carta utilizzata e i tipi di processo stampati.

## Informazioni sulla stampante

Consente di ottenere le informazioni desiderate sulle richieste di assistenza, i rapporti d'inventario o lo stato della memoria corrente e i livelli dei codici di progettazione.

## Impostazione avviso e-mail

Consente di ricevere un messaggio di posta elettronica quando è richiesto un intervento di assistenza o è necessario sostituire i materiali di consumo. Per ricevere l'avviso, immettere il proprio nome o quello dell'operatore nella casella di riepilogo della posta elettronica.

## Imposta password

Consente di accedere al pannello operatore solo se si immette una password in modo che gli altri utenti non possano modificare inavvertitamente le impostazioni selezionate.

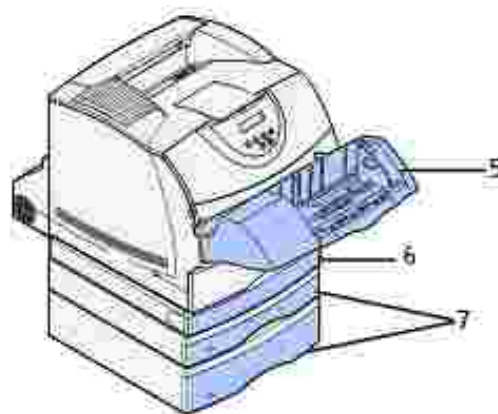
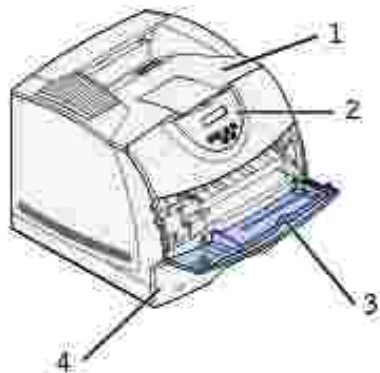
 **NOTA:** Per utilizzare questa funzione, è necessario disporre dei privilegi di amministratore di rete.

## Guida in linea

Fare clic su Guida per visitare il sito Web di Dell per la risoluzione dei problemi.

# Informazioni sulla stampante

Le figure riportate di seguito mostrano la stampante laser Dell Workgroup W5300 completa di alimentatore di buste, unità fronte/retro e dei vassoi 2 e 3 da 250 o 500 fogli.



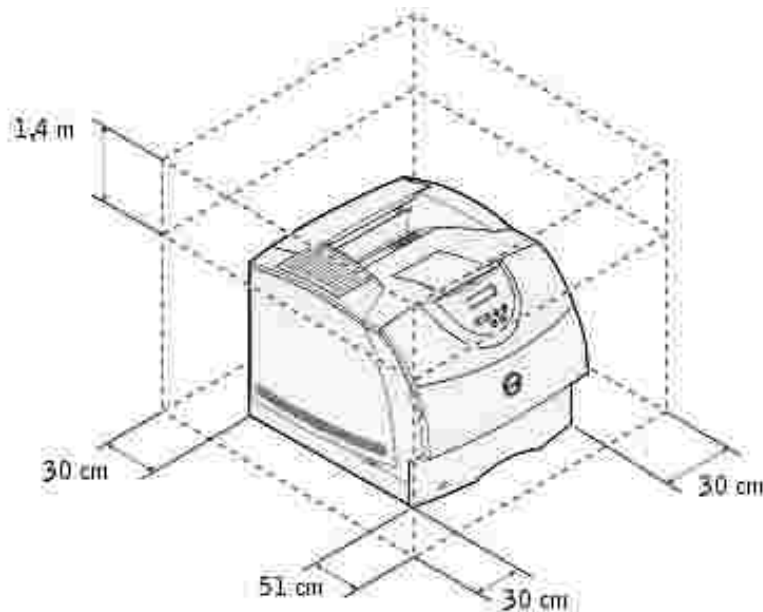
Stampante di rete standard		Stampante di rete con opzioni	
1	Raccoglitore di uscita standard	5	Alimentatore buste opzionale
2	Pannello operatore	6	Unità fronte/retro opzionale
3	Alimentatore multiuso	7	Vassoi opzionali (da 250 o 500 fogli). La stampante supporta fino a quattro vassoi opzionali.
4	Vassoio standard (da 500 fogli)		

# Disimballaggio della stampante

1. Scegliere il luogo in cui installare la stampante.



**ATTENZIONE:** Per sollevare agevolmente la stampante sono necessarie almeno due persone.



- Lasciare spazio sufficiente per aprire i vassoi, i coperchi, gli sportelli e le opzioni della stampante. Lo spazio è importante anche per garantire una corretta ventilazione della stampante.
- Installare la stampante in un ambiente adatto:
  - Predisporre una superficie piana e stabile
  - Evitare di esporla al flusso d'aria diretto di condizionatori, radiatori o ventilatori
  - Evitare di esporla alla luce diretta del sole, a sbalzi di temperatura o umidità
  - Collocarla in un ambiente pulito, asciutto e non polveroso



**NOTA:** Lasciare la stampante nella confezione fino al momento dell'installazione.

2. Rimuovere dalla confezione tutti i componenti ad eccezione della stampante. Verificare che siano disponibili tutti i componenti elencati di seguito:

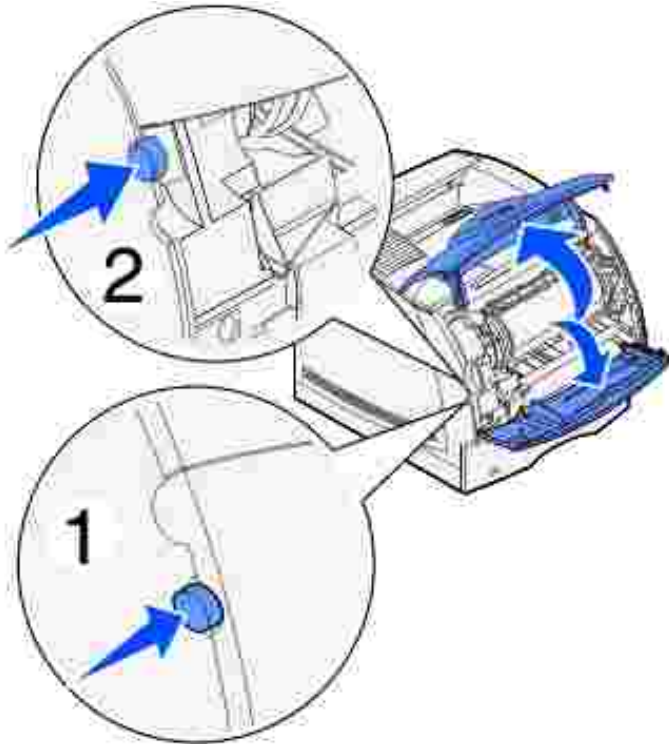


1	Stampante con vassoio standard	4	CD <i>Driver e programmi di utilità</i>
2	Supporto metallico	5	<i>Manuale dell'utente</i>
3	Cavo di alimentazione	6	Schema di installazione

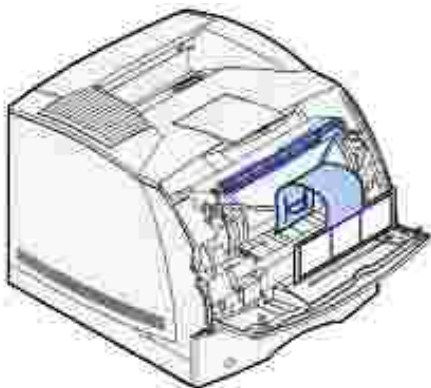
Conservare il materiale di imballaggio in modo da poterlo riutilizzare in seguito.

# Installazione della cartuccia di toner

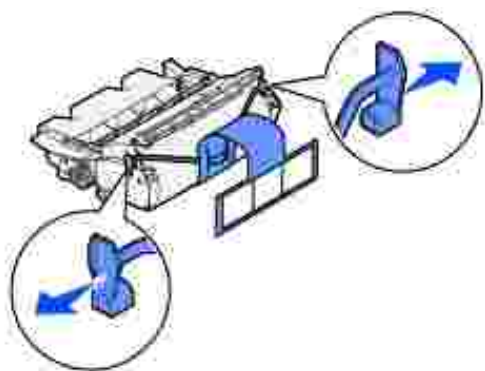
1. Premere il pulsante di rilascio 1 per aprire lo sportello inferiore. Premere il pulsante di rilascio 2 per aprire lo sportello superiore.



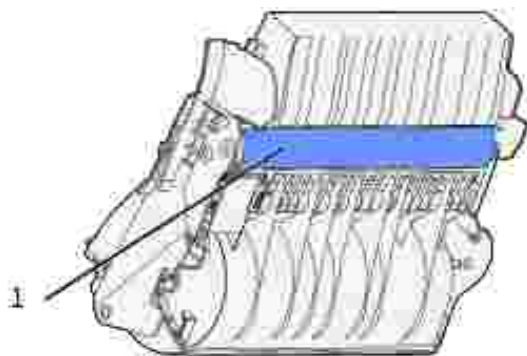
2. Afferrare la cartuccia di toner per la maniglia e tirarla verso l'alto per estrarla.



3. Tirare le linguette che si trovano su ciascuna estremità dell'elemento di plastica rossa per rimuovere l'involucro della cartuccia di stampa.

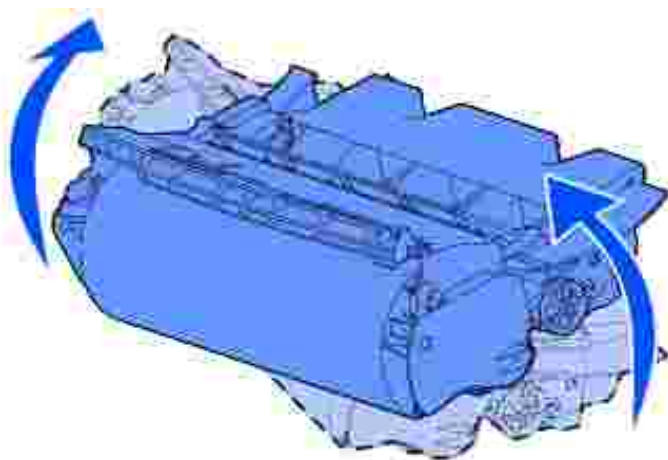


➔ **AVVERTENZA:** Non toccare il tamburo del fotoconduttore sul fondo della cartuccia di toner.



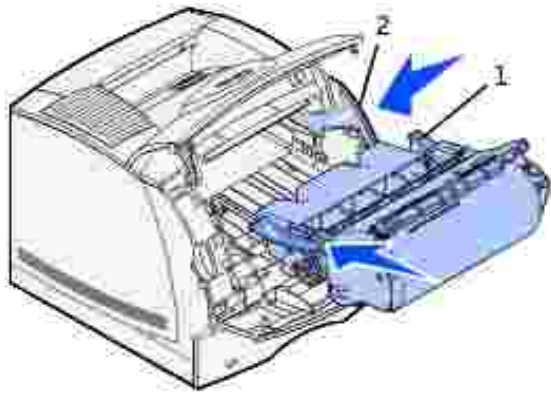
1 Tamburo del fotoconduttore

4. Agitare delicatamente la cartuccia in modo da distribuire il toner in modo uniforme.



5. Allineare le linguette della cartuccia alle scanalature laterali dell'alloggiamento per la cartuccia di stampa. Utilizzare le frecce che si trovano all'interno della stampante per posizionare correttamente la cartuccia.





1	Linguetta
2	Alloggiamento

6. Inserire la cartuccia fino a farla *scattare* in posizione.
7. Chiudere lo sportello superiore, quindi lo sportello inferiore.

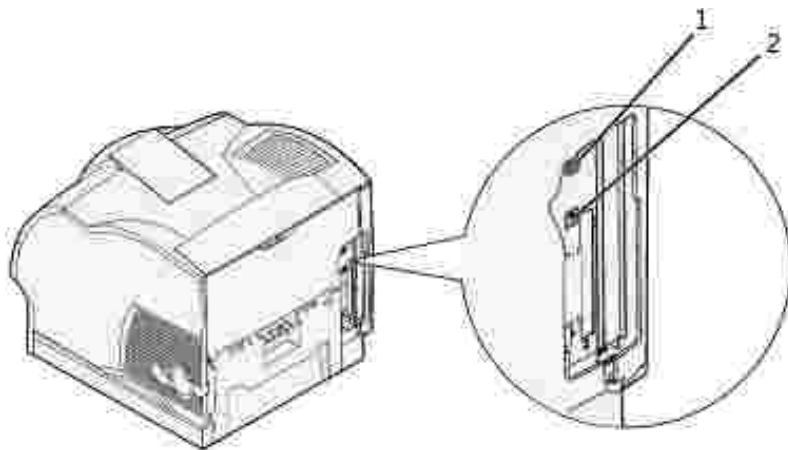
# Collegamento dei cavi

- [Selezione del cavo appropriato](#)
- [Collegamento della stampante a livello locale](#)
- [Collegamento della stampante alla rete](#)

## Selezione del cavo appropriato

Il cavo di connessione della stampante laser Dell Workgroup W5300 deve rispondere ai seguenti requisiti:

Connessione	Certificazione del cavo
USB	USB 2.0
Ethernet 10/100BaseT	CAT-5E



1	Porta USB	
2	Porta Ethernet	

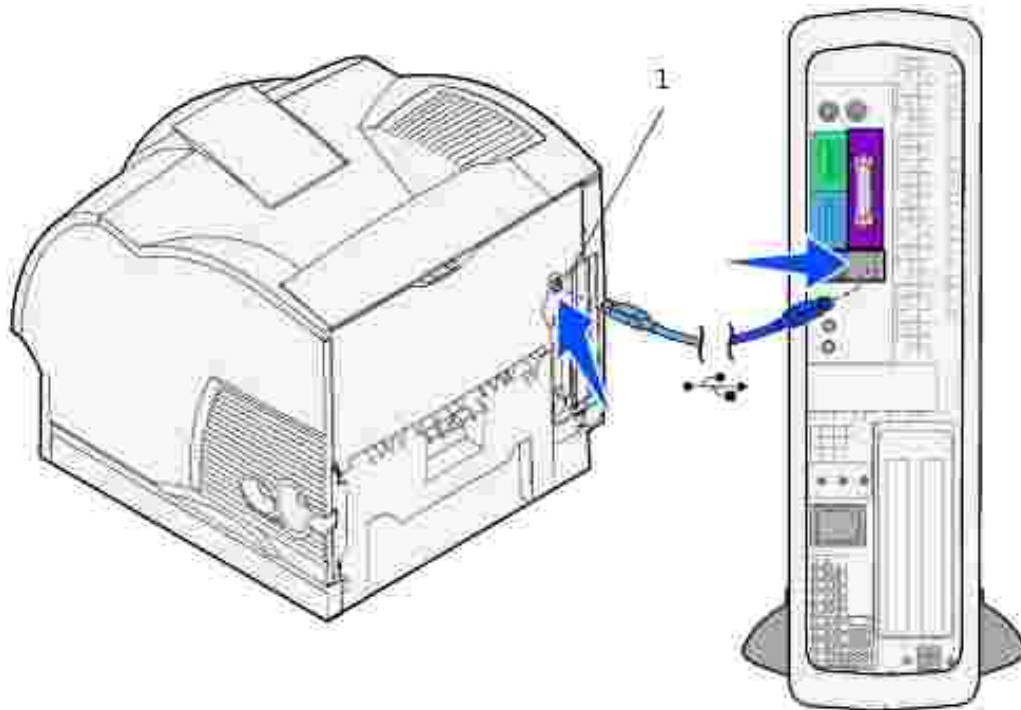
## Collegamento della stampante a livello locale

Per stampante locale si intende una stampante collegata al computer tramite un cavo USB. *Se la stampante è collegata a una rete anziché al computer, ignorare le procedure descritte in questa sezione e andare alla sezione [Collegamento della stampante alla rete](#).*

I sistemi operativi Microsoft® Windows® 98 SE, Windows Me, Windows 2000 e Windows XP supportano le connessioni USB. Anche alcuni computer UNIX® e Linux supportano connessioni USB. Per verificare se il sistema operativo in uso supporta tale connessione, consultare la relativa documentazione.

Per collegare la stampante al computer:

1. Verificare che la stampante, il computer e tutti gli altri dispositivi collegati siano spenti e scollegati.
2. Collegare la stampante al computer mediante un cavo USB.



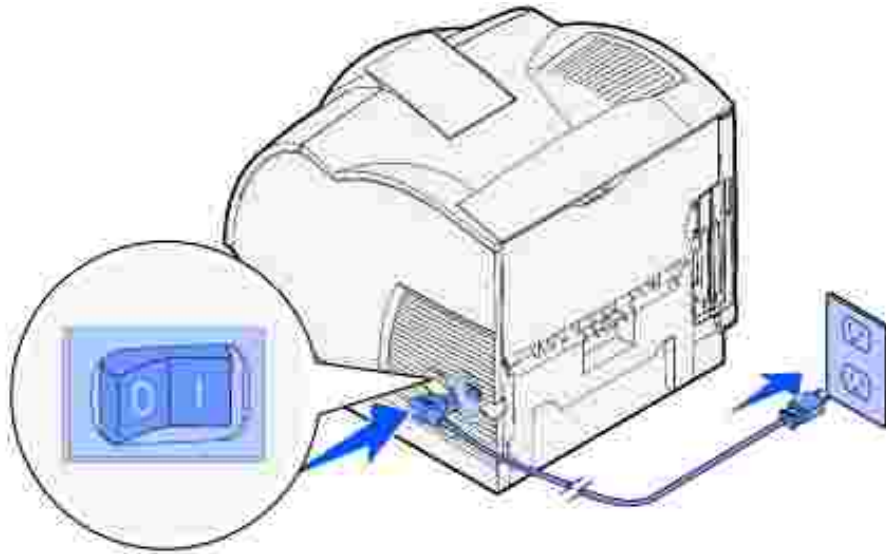
1	Porta USB
---	-----------

La porta USB richiede l'uso di un cavo USB. Accertarsi che il simbolo USB sul cavo coincida con il simbolo USB sulla stampante.

Collegare l'altra estremità del cavo a una porta USB sul retro del *computer* che non sia quella dedicata alla tastiera.

## Accensione della stampante

1. Collegare un'estremità del cavo di alimentazione della stampante alla presa situata sul retro della stampante e l'altra estremità a una presa elettrica dotata di messa a terra.



2. Accendere il computer e la stampante.

## Stampa e controllo della pagina delle impostazioni dei menu

Nella pagina delle impostazioni dei menu sono elencate tutte le opzioni acquistate o installate. Se una funzione o un'opzione non figura nell'elenco, è necessario controllarne l'installazione.

1. Premere Menu fino a visualizzare il menu Utilità, quindi premere Seleziona.
2. Premere Menu fino a visualizzare Stampa menu, quindi premere Seleziona per stampare la pagina. Il messaggio Stampa impostaz. menu in corso viene visualizzato sul display.
3. Verificare che le opzioni installate siano elencate alla voce "Disposit. installati".
4. Se un'opzione installata non è contenuta nell'elenco, spegnere la stampante, scollegare il cavo di alimentazione, quindi reinstallare l'opzione.
5. Verificare che la quantità di memoria installata sia indicata correttamente alla voce "Informaz. stampante".
6. Controllare che i vassoi opzionali installati siano configurati per le dimensioni e i tipi di supporti di stampa caricati.

Quando si aggiunge o si rimuove un'opzione, ricordarsi di aggiornare la configurazione della stampante mediante il driver corrispondente. Le istruzioni riportate di seguito possono variare a seconda del sistema operativo.

1. Per Windows XP (solo): Fare clic su Start → Pannello di controllo → Stampanti e nuovo hardware → Stampanti e fax.

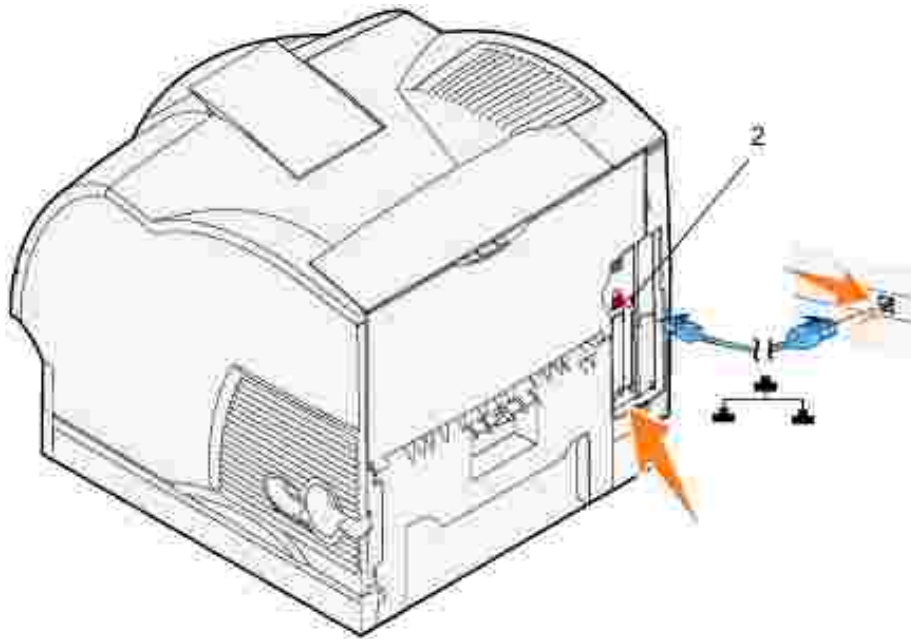
Per gli altri sistemi operativi: Fare clic su Avvio/Start → Impostazioni→ Stampanti.

2. Fare clic con il pulsante destro del mouse sull'icona della stampante laser Dell W5300 e selezionare Proprietà.
  3. Selezionare la scheda Periferica, quindi selezionare l'opzione desiderata.
  4. Fare clic su Aggiorna, quindi selezionare Applica.
- 

## Collegamento della stampante alla rete

Per collegare la stampante al computer:

1. Verificare che la stampante, il computer e tutti gli altri dispositivi collegati siano spenti e scollegati.
2. Rimuovere lo spinotto rosso dalla porta Ethernet sul retro della stampante.
3. Inserire un'estremità di un cavo di rete standard categoria 5 in un connettore o hub LAN e l'altra estremità nella porta Ethernet sul retro della stampante. La stampante si adatta automaticamente alla velocità della rete.

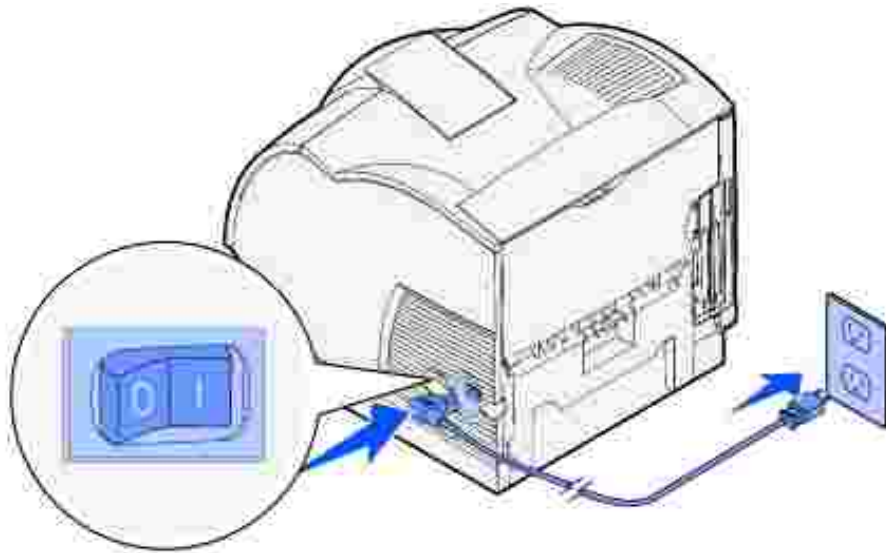


2 Porta Ethernet

## Accensione della stampante

1. Collegare un'estremità del cavo di alimentazione della stampante alla presa situata sul retro della

stampante e l'altra estremità a una presa elettrica dotata di messa a terra.



2. Accendere il computer e la stampante.

## Stampa e controllo della pagina delle impostazioni di rete

Stampare una pagina delle impostazioni di rete per verificare la connessione di rete. In questa pagina sono contenute anche importanti informazioni sulla modalità di configurazione per la stampa in rete.

1. Premere Menu fino a visualizzare il menu Utilità, quindi premere Seleziona.
2. Premere Menu fino a visualizzare Stampa imp. rete, quindi premere Seleziona per stampare la pagina delle impostazioni di rete.
3. Nella sezione della scheda di rete standard visualizzata nella pagina delle impostazioni di rete, verificare che la periferica sia indicata come collegata.

Se non è indicato lo stato di collegamento:

- o Verificare che il cavo Ethernet sia saldamente inserito nel retro della stampante.
  - o Inserire il cavo Ethernet in un'altra presa a muro.
4. Se l'indirizzo IP visualizzato è diverso da 0.0.0.0. (impostazione predefinita di fabbrica), l'indirizzo IP assegnato alla stampante è stato memorizzato. Andare a [Verifica delle impostazioni IP](#).

## Assegnazione di un indirizzo IP

### Impostazione TCP/IP del server di stampa

Se l'indirizzo IP non è stato assegnato automaticamente, consultare il *Manuale dell'utente* per informazioni sull'individuazione dell'indirizzo IP della stampante.

È anche possibile assegnare un indirizzo IP tramite BOOTP, server RARP e telnet o voce ARP statica e telnet.

## Uso di BOOTP

BOOTP (Bootstrap Protocol) è un protocollo Internet standard che consente agli utenti collegati a una rete locale di individuare il proprio indirizzo IP. Il server BOOTP o un agente di inoltro deve essere collegato alla stessa subnet IP della nuova stampante.

La procedura BOOTP prevede innanzitutto la notifica della presenza della stampante sulla rete. In tal modo, il server BOOTP è in grado di rilevare la stampante, di riconoscerne l'indirizzo hardware e di rispondere impostando l'indirizzo IP, la netmask e il gateway nella stampante. Per impostare i parametri IP tramite il protocollo BOOTP:

1. Individuare l'indirizzo hardware della stampante costituito da un numero di dodici cifre elencato alla voce UAA nella pagina delle impostazioni di rete. Utilizzare il numero visualizzato nella colonna a destra.
2. Configurare il server BOOTP. Modificare il file di configurazione BOOTP (generalmente: /etc/bootptab). In questo file vengono raccolte le voci relative a ciascun client BOOTP assegnato al server.

La voce di un indirizzo hardware specifico imposta vari parametri IP. Di seguito viene riportato un esempio di una voce tipica:

```
net_printer:\  
ht=ether:\  
ha=000400123ABC:\  
ip=192.168.2.0:\  
sm=255.255.255.128:\  
gw=192.168.0.0:\  
hn:
```

Parametro	Descrizione
net_printer=	Nome host
ht=ether	Tipo di hardware (Ethernet)
ha=00400123ABC	Indirizzo hardware
ip=192.168.2.0	Indirizzo IP
sm=255.255.255.0	Netmask
gw=192.168.0.0	Gateway

3. Controllare che il protocollo BOOTP sia abilitato. Verificare la pagina delle impostazioni di rete.
4. Impostare il nome host della stampante sul computer. Per eseguire tale operazione, individuare il

nome e l'indirizzo IP della stampante nel file /etc/hosts o sul server dei nomi. Tale indirizzo deve corrispondere all'indirizzo IP. Si consiglia di utilizzare un nome host significativo, ad esempio un nome che identifichi la posizione della stampante.

## Uso del server RARP dinamico e di telnet

RARP (Reverse Address Resolution Protocol) è un altro protocollo Internet che consente di impostare l'indirizzo IP della stampante.

Per impostare l'indirizzo IP, la netmask e il gateway utilizzando un server RARP e telnet:

1. Individuare l'indirizzo hardware della stampante. Vedere la voce contrassegnata dalla dicitura UAA nella pagina delle impostazioni di rete. Utilizzare il numero visualizzato nella colonna a destra.
2. Verificare che il protocollo RARP sia attivato nella pagina delle impostazioni di rete.
3. Impostare il server RARP. Attenersi alle istruzioni relative al sistema operativo in uso sull'host. Utilizzare l'indirizzo hardware indicato nel passo 1.
4. Ripristinare la stampante. La stampante invia una richiesta RARP e il server risponde.
5. Spegnerla la stampante, quindi riaccenderla.
6. In una riga di comando, immettere il comando telnet per accedere alla stampante.
7. Dopo avere immesso il comando per l'impostazione della netmask e del gateway, attenersi alle istruzioni visualizzate sullo schermo.

## Uso della voce ARP statica e telnet

ARP (Address Resolution Protocol) è un protocollo Internet standard che assegna indirizzi IP alle schede di interfaccia di rete delle workstation su una rete locale. Per impostare l'indirizzo IP, la netmask e il gateway utilizzando una voce ARP statica e telnet, attenersi alla seguente procedura:

1. Individuare l'indirizzo hardware della stampante. Vedere la voce contrassegnata dalla dicitura UAA nella pagina delle impostazioni di rete. Utilizzare il numero visualizzato nella colonna a destra.
2. Aggiungere una voce ARP statica per l'indirizzo IP utilizzando:
  - o L'indirizzo IP in formato decimale separato da punti, ad esempio 192.168.2.0.
  - o I comandi appropriati al sistema operativo in uso sull'host.
3. Utilizzare il comando telnet per accedere alla stampante.
4. Dopo avere immesso il comando per l'impostazione dell'indirizzo IP, della netmask e del gateway della stampante, attenersi alle istruzioni visualizzate sullo schermo.

## Verifica delle impostazioni IP



1. Stampare un'altra pagina delle impostazioni di rete.
2. Controllare nella sezione "TCP/IP" della pagina delle impostazioni di rete che l'indirizzo IP, la netmask e il gateway siano esatti.


Oppure


Inviare un comando ping alla stampante e accertarsi che risponda. Ad esempio, quando compare un comando di tipo prompt su un computer di rete, immettere il comando "ping" seguito dal nuovo indirizzo IP della stampante (ad esempio, 192.168.0.11):

```
ping xxx.xxx.xxx.xxx
```

Se la stampante è collegata in rete, si dovrebbe ricevere una risposta.

# Installazione dei cassettei opzionali

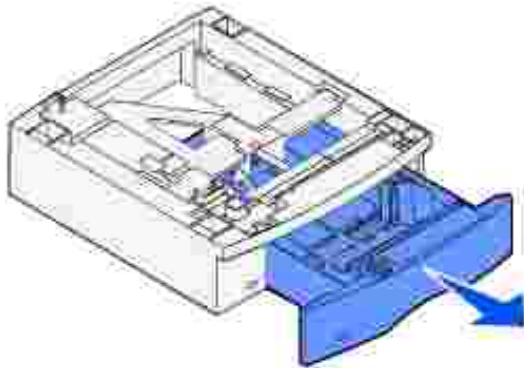
 **ATTENZIONE:** Se si aggiunge un cassetto opzionale dopo che è stata installata la stampante, controllare che la stampante sia spenta, scollegare il cavo dell'alimentazione e gli altri cavi dal retro della stampante prima di completare queste operazioni.

 **ATTENZIONE:** Utilizzare una base per stampante con mobiletto se si desidera posizionare la stampante all'altezza del tavolo e se è necessario aumentarne l'altezza per accedere alle opzioni di alimentazione. Non installare più di quattro cassettei da 250 o 500 fogli.

Per incrementare la capacità di caricamento, è possibile acquistare dei cassettei opzionali da 250 o 500 fogli. I cassettei opzionali devono essere posizionati sotto la stampante e l'unità fronte/retro opzionale. La stampante rileva automaticamente qualsiasi cassetto installato.

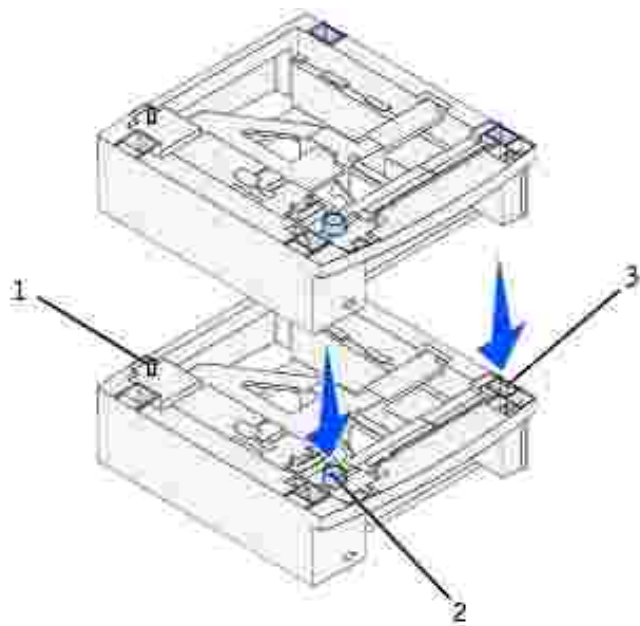
Un cassetto è costituito da un vassoio e da un'unità di supporto. La procedura di installazione dei cassettei da 250 e da 500 fogli è la stessa.

1. Rimuovere il vassoio dall'unità di supporto. Rimuovere il materiale di imballaggio, il nastro e gli adesivi.



2. Posizionare l'unità di supporto sul tavolo o sul mobiletto su cui si intende collocare la stampante.

La linguetta, il perno rotondo e i fori quadrati sulla parte superiore di ciascun cassetto consentono di allineare correttamente i bordi dell'unità di supporto. Assicurarsi che l'unità di supporto sia posizionata saldamente.



1	Linguetta
2	Perno rotondo
3	Foro quadrato

3. Applicare gli adesivi ai vassoi.

Gli adesivi con il numero "1" sono applicati alla stampante e al vassoio standard in modo da associare quest'ultimo alla stampante.

Utilizzare gli adesivi forniti con ciascun cassetto opzionale per contrassegnarlo appropriatamente. Rimuovere gli adesivi dal foglio protettivo e applicarli alle aree rientranti dei cassettei opzionali e dei vassoi corrispondenti.



4. Stampare una pagina delle impostazioni dei menu per verificare che il vassoio opzionale sia installato correttamente.

- a. Accendere la stampante.
  - b. Premere il pulsante Menu sulla stampante fino a visualizzare il menu Utilità, quindi premere Seleziona.
  - c. Premere Menu fino a visualizzare Stampa menu, quindi premere Seleziona per stampare la pagina. Viene visualizzato il messaggio Stampa impostaz. menu in corso viene visualizzato sul display.
  - d. Verificare che il vassoio opzionale da 250 o 500 fogli sia elencato alla voce "Disposit. installati".
  - e. Se il vassoio non appare nell'elenco, spegnere la stampante, scollegare il cavo di alimentazione e reinstallare il vassoio.
5. Aggiornare il driver attenendosi alle istruzioni riportate nella tabella. Se la stampante è collegata in rete, aggiornare il driver per ogni client.

Windows XP	<ol style="list-style-type: none"> <li>1. Fare clic su Start → Pannello di controllo → Stampanti e nuovo hardware → Stampanti e fax.</li> <li>2. Fare clic con il pulsante destro del mouse sull'icona della stampante laser Dell W5300.</li> <li>3. Fare clic su Proprietà → Periferica (o Opzioni) → Aggiorna (o Aggiorna ora).</li> <li>4. Fare clic su OK → OK. Chiudere la cartella Stampanti.</li> </ol>
Windows 2000 Windows NT 4.0	<ol style="list-style-type: none"> <li>1. Fare clic su Start → Impostazioni → Stampanti.</li> <li>2. Fare clic con il pulsante destro del mouse sull'icona della stampante laser Dell W5300.</li> <li>3. Fare clic su Proprietà → Periferica (o Opzioni) → Aggiorna (o Aggiorna ora).</li> <li>4. Fare clic su OK → OK. Chiudere la cartella Stampanti.</li> </ol>
Windows Me Windows 95/98	<ol style="list-style-type: none"> <li>1. Fare clic su Avvio/Start → Impostazioni → Stampanti.</li> <li>2. Fare clic con il pulsante destro del mouse sull'icona della stampante laser Dell W5300.</li> <li>3. Fare clic su Proprietà → Periferica (o Funzioni) → Aggiorna (o Aggiorna ora).</li> <li>4. Fare clic su OK → OK. Chiudere la cartella Stampanti.</li> </ol>

Se l'opzione Aggiorna non è disponibile, attenersi alla seguente procedura:

- a. Nell'elenco delle opzioni, fare clic sul vassoio da 250 fogli o sul vassoio da 500 fogli.
- b. Fare clic su Aggiungi.
- c. Fare clic su OK, quindi chiudere la cartella Stampanti.

Se l'opzione Aggiorna ora non è disponibile, attenersi alla seguente procedura:

- a. Nell'elenco delle opzioni, individuare il vassoio da 250 o da 500 fogli.
- b. Modificare l'impostazione da Non installata a Installata.
- c. Fare clic su OK, quindi chiudere la cartella Stampanti.

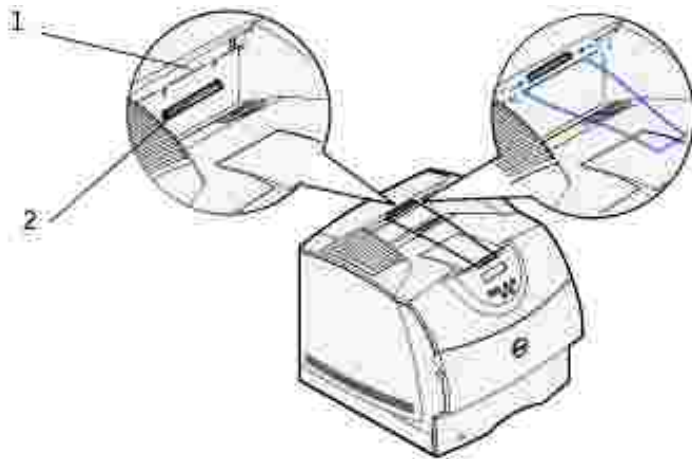
6. Dopo aver caricato la carta nel cassetto installato, specificare il tipo dal pannello operatore della stampante.
  - a. Premere il pulsante Menu sulla stampante fino a visualizzare il menu Carta, quindi premere Seleziona.
  - b. Premere Menu fino a visualizzare Tipo di carta, quindi premere Seleziona.
  - c. Premere Menu fino a visualizzare Tipo vassoio <x>, quindi premere Seleziona.
  - d. Premere Menu fino a visualizzare il tipo di carta caricato nel vassoio, quindi premere Seleziona.
  - e. Ripetere l'operazione per ciascun vassoio installato.

La stampante è ora configurata per il tipo di carta corretto contenuto in ogni cassetto installato. Per eseguire la stampa, è sufficiente solo specificare il tipo di carta dall'applicazione software.

# Collegamento del sostegno metallico

Il sostegno metallico impedisce la fuoriuscita dei fogli dal raccogliitore di uscita.


1. Rimuovere il coperchio superiore della stampante e far scorrere la staffa di plastica sul supporto per la spazzola antistatica. Regolare la staffa in modo che risulti centrata sopra l'area di uscita del supporto di stampa.



1	Supporto spazzola antistatica
2	Staffa di plastica

2. Inserire le linguette del sostegno metallico nelle estremità della staffa di plastica affinché il sostegno si curvi verso il basso.
3. Richiudere il coperchio superiore.

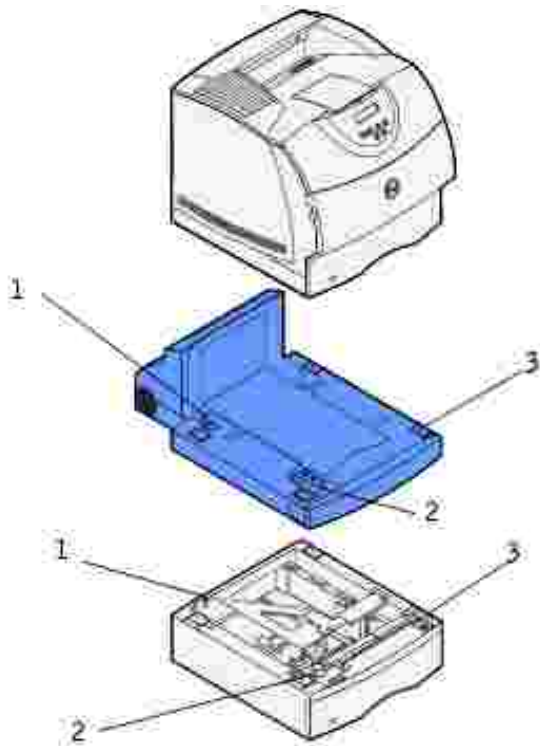
# Installazione di un'unità fronte/retro opzionale

 **ATTENZIONE:** Utilizzare una base per stampante con mobiletto se si desidera posizionare la stampante all'altezza del tavolo e se è necessario aumentarne l'altezza per accedere alle opzioni di alimentazione. Non installare più di quattro cassette da 250 o 500 fogli.

L'unità fronte/retro deve essere posizionata sotto il vassoio standard e sopra i cassette carta opzionali.

1. Collocare l'unità fronte/retro sopra i cassette installati in precedenza oppure sul tavolo o sul mobiletto su cui si intende posizionare la stampante.

La linguetta, il perno rotondo e i fori quadrati sulla parte superiore dei cassette consentono di allineare correttamente i bordi dell'unità fronte/retro. Assicurarsi che l'unità sia posizionata saldamente.



1	Linguetta
2	Perno rotondo
3	Foro quadrato

2. Stampare una pagina delle impostazioni dei menu per verificare che l'unità fronte/retro sia installata correttamente.

- a. Accendere la stampante.
  - b. Premere il pulsante Menu sulla stampante fino a visualizzare il menu Utilità, quindi premere Seleziona.
  - c. Premere Menu fino a visualizzare Stampa menu, quindi premere Seleziona per stampare la pagina. Il messaggio Stampa impostaz. menu in corso viene visualizzato sul display.
  - d. Verificare che l'unità fronte/retro sia elencata alla voce "Disposit. installati".
  - e. Se non è presente nell'elenco, spegnere la stampante, scollegare il cavo di alimentazione, quindi reinstallare l'unità fronte/retro.
3. Aggiornare il driver attenendosi alle istruzioni riportate nella tabella. Se la stampante è collegata in rete, aggiornare il driver per ogni client.

Windows XP	<ol style="list-style-type: none"> <li>1. Fare clic su Start → Pannello di controllo → Stampanti e nuovo hardware → Stampanti e fax.</li> <li>2. Fare clic con il pulsante destro del mouse sull'icona della stampante laser Dell W5300.</li> <li>3. Fare clic su Proprietà → Periferica (o Opzioni) → Aggiorna (o Aggiorna ora).</li> <li>4. Fare clic su OK → OK. Chiudere la cartella Stampanti.</li> </ol>
Windows 2000 Windows NT 4.0	<ol style="list-style-type: none"> <li>1. Fare clic su Start → Impostazioni → Stampanti.</li> <li>2. Fare clic con il pulsante destro del mouse sull'icona della stampante laser Dell W5300.</li> <li>3. Fare clic su Proprietà → Periferica (o Opzioni) → Aggiorna (o Aggiorna ora).</li> <li>4. Fare clic su OK → OK. Chiudere la cartella Stampanti.</li> </ol>
Windows Me Windows 95/98	<ol style="list-style-type: none"> <li>1. Fare clic su Avvio/Start → Impostazioni → Stampanti.</li> <li>2. Fare clic con il pulsante destro del mouse sull'icona della stampante laser Dell W5300.</li> <li>3. Fare clic su Proprietà → Periferica (o Funzioni) → Aggiorna (o Aggiorna ora).</li> <li>4. Fare clic su OK → OK. Chiudere la cartella Stampanti.</li> </ol>

Se l'opzione Aggiorna non è disponibile, attenersi alla seguente procedura:

- a. Nell'elenco delle opzioni disponibili, fare clic sull'opzione per la stampa fronte/retro.
- b. Fare clic su Aggiungi.
- c. Fare clic su OK, quindi chiudere la cartella Stampanti.

Se l'opzione Aggiorna ora non è disponibile, attenersi alla seguente procedura:

- a. Nell'elenco delle opzioni disponibili, fare clic sull'opzione per la stampa fronte/retro.
- b. Modificare l'impostazione da Non installata a Installata.
- c. Fare clic su OK, quindi chiudere la cartella Stampanti.



## Per impostare la modalità fronte/retro come predefinita per tutti i processi di stampa:

È possibile impostare il driver in modo che la stampante esegua sempre la stampa fronte/retro tranne quando si sceglie un'opzione diversa per un particolare processo. Tale funzione è utile se la stampa viene solitamente eseguita su entrambi i lati della pagina (ad esempio, per risparmiare carta).

Per impostare la stampa fronte/retro come predefinita, attenersi alla procedura riportata di seguito.

1. Per Windows XP (solo): Fare clic su Start → Pannello di controllo → Stampanti e nuovo hardware → Stampanti e fax.

Per gli altri sistemi operativi: Fare clic su Avvio/Start → Impostazioni → Stampanti.

2. Fare clic con il pulsante destro del mouse sull'icona della stampante laser Dell W5300.
3. In Windows XP e Windows 2000, fare clic su Preferenze stampa.


In Windows NT 4.0, fare clic su Documenti predefiniti.

In Windows Me e 95/98, fare clic su Proprietà.

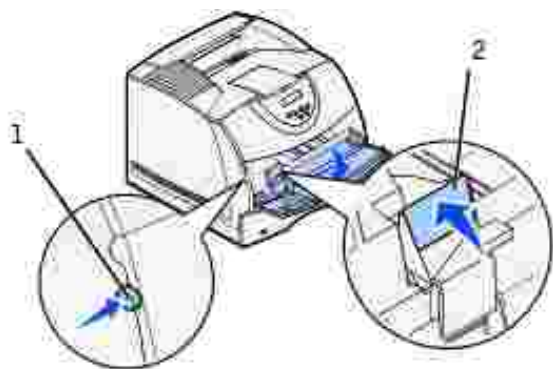
4. Fare clic su Imposta (o Carta).
5. Nella sezione relativa alla stampa fronte/retro, selezionare Bordo lungo o Bordo corto.
6. Fare clic su OK.
7. Chiudere la cartella Stampanti.

# Installazione di un alimentatore buste opzionale

L'alimentatore buste deve essere collegato alla parte anteriore della stampante dietro lo sportello anteriore inferiore. Se non lo si utilizza, è consigliabile rimuovere l'alimentatore buste per ridurre lo spazio occupato dalla stampante.

 **NOTA:** Durante la stampa delle buste, l'alimentatore produce normalmente un rumore simile a un picchietto. Per ulteriori informazioni, vedere [Miglioramento delle buste](#).

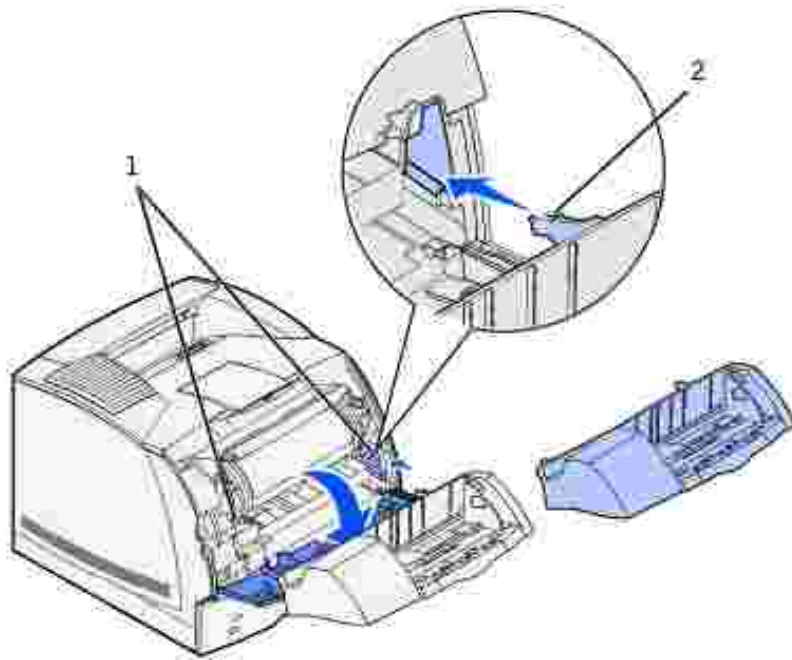
1. Premere il pulsante di rilascio e aprire lo sportello anteriore inferiore della stampante.
2. Sollevare lo sportello del connettore dell'alimentatore buste per aprirlo.



1	Pulsante di rilascio
2	Sportello del connettore dell'alimentatore buste

3. Allineare le linguette che si trovano sull'alimentatore buste agli alloggiamenti su entrambi i lati della stampante, quindi premere con cautela sull'apertura dell'alimentatore fino a farlo *scattare* in posizione.

Se installato correttamente, l'alimentatore buste risulta leggermente inclinato verso il basso.



1	Alloggiamenti
2	Linguetta

4. Stampare una pagina delle impostazioni dei menu per verificare che l'alimentatore buste sia installato correttamente.
  - a. Accendere la stampante.
  - b. Premere il pulsante Menu sulla stampante fino a visualizzare il menu Utilità, quindi premere Seleziona.
  - c. Premere Menu fino a visualizzare Stampa menu, quindi premere Seleziona per stampare la pagina. Viene visualizzato il messaggio Stampa impostaz. menu in corso sul display.
  - d. Verificare che l'alimentatore buste sia elencato alla voce "Disposit. installati".
  - e. In caso contrario, spegnere la stampante, scollegare il cavo di alimentazione e reinstallare l'alimentatore buste.
5. Aggiornare il driver attenendosi alle istruzioni riportate nella tabella. Se la stampante è collegata in rete, aggiornare il driver per ogni client.

Windows XP	<ol style="list-style-type: none"> <li>1. Fare clic su Start → Pannello di controllo → Stampanti e nuovo hardware → Stampanti e fax.</li> <li>2. Fare clic con il pulsante destro del mouse sull'icona della stampante laser Dell W5300.</li> <li>3. Fare clic su Proprietà → Periferica (o Opzioni) → Aggiorna (o Aggiorna ora).</li> <li>4. Fare clic su OK → OK. Chiudere la cartella Stampanti.</li> </ol>
Windows 2000 Windows NT 4.0	<ol style="list-style-type: none"> <li>1. Fare clic su Start → Impostazioni → Stampanti.</li> <li>2. Fare clic con il pulsante destro del mouse sull'icona della stampante laser Dell W5300.</li> <li>3. Fare clic su Proprietà → Periferica (o Opzioni) → Aggiorna (o Aggiorna ora).</li> <li>4. Fare clic su OK → OK. Chiudere la cartella Stampanti.</li> </ol>
Windows Me Windows 95/98	<ol style="list-style-type: none"> <li>1. Fare clic su Avvio/Start → Impostazioni → Stampanti.</li> <li>2. Fare clic con il pulsante destro del mouse sull'icona della stampante laser Dell W5300.</li> <li>3. Fare clic su Proprietà → Periferica (o Funzioni) → Aggiorna (o Aggiorna ora).</li> <li>4. Fare clic su OK → OK. Chiudere la cartella Stampanti.</li> </ol>

Se l'opzione Aggiorna non è disponibile, attenersi alla seguente procedura:

- a. Nell'elenco delle opzioni disponibili, fare clic sull'opzione relativa all'alimentatore buste.
- b. Fare clic su Aggiungi.
- c. Fare clic su OK, quindi chiudere la cartella Stampanti.

Se l'opzione Aggiorna ora non è disponibile, attenersi alla seguente procedura:

- a. Nell'elenco delle opzioni disponibili, fare clic sull'opzione relativa all'alimentatore buste.
- b. Modificare l'impostazione da Non installata a Installata.
- c. Fare clic su OK, quindi chiudere la cartella Stampanti.

6. Dopo aver caricato le buste nell'alimentatore, specificare il tipo di busta dal pannello operatore della stampante.

- a. Premere il pulsante Menu sulla stampante fino a visualizzare il menu Carta, quindi premere Seleziona.
- b. Premere Menu fino a visualizzare Tipo di carta, quindi premere Seleziona.
- c. Premere Menu fino a visualizzare Tipo alim. buste, quindi premere Seleziona.
- d. Premere Menu fino a visualizzare il tipo di busta caricato nel vassoio, quindi premere Seleziona.

La stampante è ora configurata per il tipo di busta contenuto nell'alimentatore buste. Per eseguire la stampa, è sufficiente solo specificare il tipo di busta dall'applicazione software.



# Istruzioni sull'uso dei supporti di stampa

- Conservazione dei supporti di stampa
- Specifiche e origini dei supporti di stampa

Per *supporti di stampa* si intendono la carta, i cartoncini, i lucidi, le etichette e le buste. La stampante consente di ottenere stampe di alta qualità con numerosi supporti di stampa. La selezione dei supporti di stampa appropriati alla stampante consente di evitare problemi di stampa. In questo capitolo vengono fornite informazioni sulla selezione, la gestione e il caricamento dei supporti di stampa in un vassoio standard od opzionale.

## Carta

Per ottenere la migliore qualità di stampa, utilizzare carta xerografica da 75 g/m<sup>2</sup> (20 libbre) a grana lunga. Prima di acquistare grandi quantità del tipo di carta che si intende utilizzare con la stampante, si consiglia di provarne un campione.

Caricare la carta utilizzando il lato di stampa consigliato sulla confezione. Per informazioni dettagliate sul caricamento, vedere Caricamento dei supporti di stampa nei vassoi standard e opzionali e Uso e caricamento dell'alimentatore multiuso .

## Caratteristiche della carta

Le caratteristiche della carta descritte in questa sezione influiscono sulla qualità e la riuscita della stampa ed è consigliabile attenersi a tali linee guida prima di acquistare nuove risme.

### Peso

La stampante alimenta automaticamente la carta con peso compreso tra 60 e 135 g/m<sup>2</sup> (da 16 a 36 libbre) a grana lunga. La carta con peso inferiore a 60 g/m<sup>2</sup> (16 libbre) non presenta lo spessore necessario per poter essere alimentata correttamente e può causare inceppamenti. Per ottenere prestazioni ottimali, utilizzare carta a grana lunga da 75 g/m<sup>2</sup> (20 libbre). Per utilizzare carta con dimensioni inferiori a 182 x 257 mm (7,2 x 10,1 poll.), è necessario che il peso sia superiore o pari a 90 g/m<sup>2</sup> (24 libbre).

### Arricciamento

L'arricciamento è la tendenza della carta a curvarsi ai bordi. Un arricciamento eccessivo può causare problemi di alimentazione. La carta si arriccia generalmente dopo il passaggio nella stampante, dove è esposta ad alte temperature. La conservazione della carta fuori dalla confezione in condizioni di umidità, anche sul vassoio, può favorirne l'arricciamento prima della stampa e causare quindi problemi di alimentazione.

### Levigatezza

Il grado di levigatezza della carta influisce direttamente sulla qualità di stampa. Se la carta è troppo ruvida, il toner non si fonde correttamente con la carta e si ottiene una scarsa qualità di stampa. Se la carta è troppo levigata, è possibile che si verifichino problemi di alimentazione. I valori di levigatezza devono essere compresi tra 100 e 300 punti Sheffield; un valore di levigatezza compreso tra 150 e 250 punti Sheffield produce la qualità di stampa migliore.

### Contenuto di umidità

La quantità di umidità presente nella carta influisce sia sulla qualità di stampa che sulla corretta alimentazione. Lasciare la carta nella confezione originale finché non deve essere utilizzata; in questo modo, se ne limita l'esposizione a sbalzi di umidità che possono alterarne le prestazioni.

### Direzione della grana

La grana è l'allineamento delle fibre di carta in un foglio. La grana può essere *lunga*, ovvero seguire la lunghezza del foglio o *corta*, seguirne la larghezza.

Per la carta con un peso compreso tra 60 e 135 g/m<sup>2</sup> (da 16 a 36 libbre), sono consigliate le fibre a grana lunga. Per la carta con un peso superiore a 135 g/m<sup>2</sup> (36 libbre), è preferibile la grana corta. Per l'alimentatore multiuso, è consigliabile utilizzare la carta con un peso compreso tra 60 e 135 g/m<sup>2</sup> (da 16 a 36 libbre), con fibre a grana lunga. Per l'alimentatore multiuso, è consigliabile utilizzare carta con un peso superiore a 135 g/m<sup>2</sup> (36 libbre), a grana corta.

### Contenuto di fibre

Gran parte della carta xerografica di alta qualità è composta dal 100% di lana ridotta in polpa tramite meccanismi chimici. Questo tipo di carta garantisce un alto grado di stabilità e consente di ridurre i problemi di alimentazione, nonché di ottenere una migliore qualità di stampa. La carta contenente fibre come il cotone possiede caratteristiche che possono causare problemi di gestione.

## Carta consigliata

Per ottenere la migliore qualità di stampa e assicurare una corretta alimentazione, utilizzare carta xerografica da 75 g/m<sup>2</sup> (20 libbre). Anche la carta per l'uso professionale può fornire una qualità di stampa accettabile.

Stampare su vari campioni del tipo di supporto che si desidera utilizzare prima di acquistarne grandi quantità. Quando si sceglie un supporto di stampa, considerare le caratteristiche di peso, contenuto di fibre e colore.

Il processo di stampa laser riscalda la carta a temperature di 225°C (437°F) per applicazioni MICR (Magnetic Ink Character Recognition) e di 205°C (401°F) per applicazioni non MICR. Utilizzare solo carta in grado di resistere a tali temperature senza scolorirsi, sciogliersi o emettere sostanze nocive. Per verificare la compatibilità della carta con le stampanti laser, rivolgersi al produttore o al rivenditore.

## Carta non idonea

Di seguito sono elencati i tipi di carta che non è consigliabile utilizzare con la stampante:

- Carte sottoposte a trattamenti chimici utilizzate per eseguire copie senza carta carbone (dette anche carte autocopianti), CCP (carbonless copy paper) o carta NCR (carbon required paper)
- Carta prestampata con sostanze chimiche che potrebbero contaminare la stampante
- Carta prestampata che può alterarsi a causa della temperatura nell'unità di fusione della stampante
- Carta prestampata che richiede una *registrazione* (l'esatta indicazione dell'area di stampa sulla pagina) superiore a ±0,09 pollici, ad esempio i moduli OCR (Optical Character Recognition)

In alcuni casi, è possibile regolare la registrazione tramite l'applicazione software per stampare correttamente su questi moduli.

- Carta patinata (di qualità cancellabile), carta sintetica, carta termica

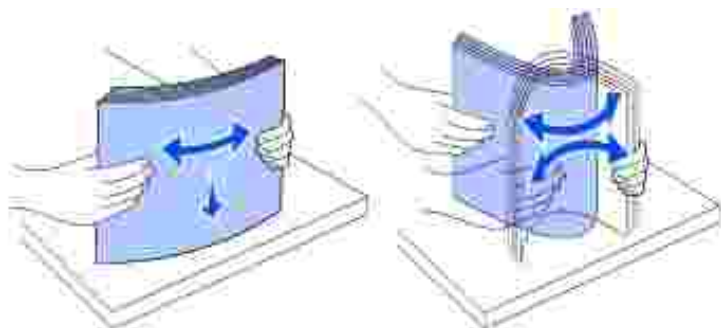
- Carta con bordi irregolari, ruvida, arricciata o con superficie lavorata
- Carta riciclata con un contenuto di sostanze riciclate superiore al 25%, quindi non conforme alla specifica DIN 19 309
- Carta riciclata con peso inferiore a 60 g/m<sup>2</sup> (16 libbre)
- Moduli o documenti composti da più parti

## Selezione della carta

Un corretto caricamento della carta consente di prevenire inceppamenti e di eseguire stampa senza problemi.

Per evitare inceppamenti o una scarsa qualità di stampa:

- Utilizzare *sempre* carta nuova, senza difetti.
- Prima di caricare la carta, è necessario identificare il lato di stampa consigliato. In genere, questa informazione è riportata sulla confezione della carta.
- *Non* utilizzare carta tagliata o ritagliata a mano.
- *Non* mischiare supporti di dimensioni, peso o tipo diverso nella stessa origine; ciò potrebbe causare inceppamenti.
- *Non* utilizzare carta patinata.
- *Non* dimenticare di modificare l'impostazione Dimensioni carta quando si utilizza un'origine che non supporta la funzione di rilevamento automatico delle dimensioni.
- *Non* rimuovere i vassoi durante la stampa di un processo occupata sul pannello operatore.
- Accertarsi che le impostazioni Tipo di carta, Grana carta e Peso carta siano corrette. Per informazioni dettagliate su tali impostazioni, vedere Menu Carta .
- Accertarsi che la carta sia caricata correttamente nell'origine.
- Flettere la carta avanti e indietro. Non piegare né sgualcire la carta. Allineare i bordi su una superficie piana.





## Selezione dei moduli prestampati e della carta intestata

Per selezionare i moduli prestampati e la carta intestata per la stampante, attenersi alle seguenti istruzioni:

- Utilizzare carta a grana lunga per ottenere risultati ottimali.
- Utilizzare solo moduli e carta intestata ottenuti con un processo di fotolitografia o di stampa a rilievo.
- Scegliere tipi di carta che assorbano l'inchiostro, non impermeabili.
- Evitare tipi di carta con superfici ruvide o lavorate.

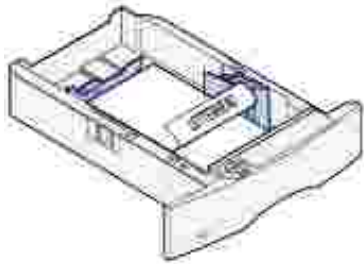
Utilizzare carta stampata con inchiostri resistenti alle alte temperature per l'uso con fotocopiatrici xerografiche. L'inchiostro deve resistere a temperature di 225°C (437°F) senza sciogliersi o emettere sostanze nocive. Utilizzare inchiostri che non risentono dell'eventuale presenza di resina nel toner o di silicone nell'unità di fusione. Gli inchiostri stabilizzati per ossidazione od oleosi devono soddisfare i requisiti elencati di seguito. Gli inchiostri al lattice sono sconsigliati. In caso di dubbi, contattare il fornitore della carta.

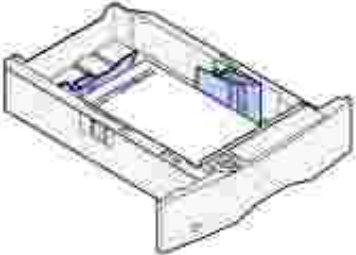


La carta prestampata, ad esempio la carta intestata, deve essere in grado di resistere a temperature fino a 225°C (437°F) senza sciogliersi o emettere sostanze nocive.

## Stampa su carta intestata

Per verificare la compatibilità della carta con le stampanti laser, rivolgersi al produttore o al rivenditore.

Quando si esegue la stampa su carta intestata, è importante tenere presente l'orientamento della pagina. Per istruzioni su come caricare la carta intestata nelle origini dei supporti di stampa, fare riferimento alla seguente tabella.

Origine supporti di stampa	Inizio pagina		
	Lato di stampa	Verticale	Orizzontale
Vassoio 1 (vassoio standard)  Vassoio 2 (cassetto opzionale da 250 o 500 fogli)	Lato di stampa rivolto verso il basso  	Parte anteriore del vassoio	Lato sinistro del vassoio
Stampa fronte/retro con il vassoio 1 o il vassoio 2	Lato di stampa rivolto verso l'alto	Logo rivolto verso la parte posteriore del vassoio	Non applicabile

			
Alimentatore multiuso (compresa l'alimentazione di fogli singoli)	Lato di stampa rivolto verso l'alto 	Logo inserito nella stampante per primo	Lato sinistro del vassoio
Stampa fronte/retro con l'alimentatore multiuso	Lato di stampa rivolto verso il basso 	Logo inserito nella stampante per ultimo	Non applicabile

## Selezione della carta perforata

Sono disponibili vari tipi di carte perforate che differiscono sia per il numero e la posizione dei fori sia per le tecniche di lavorazione.

Per selezionare e utilizzare la carta perforata, attenersi alle seguenti istruzioni:

- Effettuare prove con carte perforate di diversi produttori prima di ordinarne grandi quantità.
- È preferibile utilizzare carta già perforata. Si consiglia di perforare i fogli di una risma per evitare che si verifichino inceppamenti della carta quando vengono caricati più fogli contemporaneamente.
- La carta perforata contiene generalmente più residui di polvere rispetto a quella standard. La stampante potrebbe richiedere una pulizia più frequente e l'alimentazione potrebbe non risultare altrettanto corretta.
- Le caratteristiche di peso della carta perforata sono le stesse della carta standard.

## Lucidi

Prima di acquistare grandi quantità del tipo di lucidi che si intende utilizzare con la stampante, si consiglia di provarne un campione.

Quando si esegue la stampa su lucidi:

- Accertarsi di impostare Tipo di carta su Lucidi dal driver della stampante per evitare di danneggiare la stampante.
- Utilizzare i lucidi creati appositamente per stampanti laser. I lucidi devono essere in grado di resistere a temperature di 205°C (401°F), senza sciogliersi, scolorirsi, separarsi o emettere sostanze nocive.
- Evitare di lasciare impronte sui lucidi per non compromettere la qualità della stampa.
- Prima di caricare i lucidi, aprirli a ventaglio per evitare che aderiscano l'uno all'altro.

## Selezione dei lucidi

È possibile stampare direttamente su lucidi per l'uso con stampanti laser. La qualità e la durata della stampa dipendono dal tipo di lucido utilizzato. Prima di acquistare notevoli quantità di lucidi, si consiglia di effettuare sempre delle prove di stampa.

È necessario impostare Tipo di carta su Lucidi per evitare il verificarsi di inceppamenti. Per informazioni dettagliate su tali impostazioni, vedere Tipo di carta .

Per informazioni sulla compatibilità dei lucidi con stampanti laser che supportano temperature di riscaldamento fino a 205°C (401°F), rivolgersi al produttore o al rivenditore. Utilizzare solo lucidi in grado di resistere a tali temperature senza sciogliersi, scolorirsi, separarsi o emettere sostanze nocive.

## Buste

È possibile caricare fino a 10 buste nell'alimentatore multiuso e 85 buste nell'alimentatore buste opzionale. Prima di acquistare grandi quantità del tipo di buste che si intende utilizzare con la stampante, si consiglia di provarne un campione. Per informazioni sul caricamento di una busta, vedere Uso e caricamento dell'alimentatore multiuso e Uso e caricamento dell'alimentatore buste opzionale .

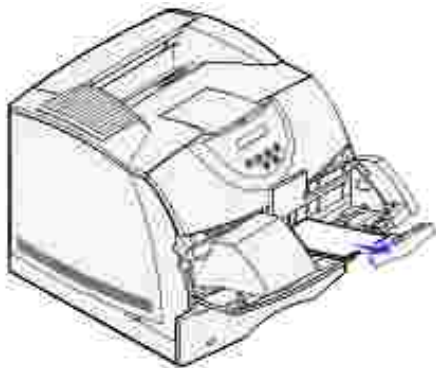
Quando si esegue la stampa su buste:

- Per ottenere la migliore qualità di stampa, utilizzare solo buste di alta qualità, destinate all'uso con le stampanti laser.
- Impostare Origine carta nel menu Carta su Alim. multiuso, Busta manuale o Aliment. buste a seconda dell'origine che si desidera utilizzare, impostare il tipo di carta su Busta, quindi selezionare le dimensioni corrette delle buste dal pannello operatore o dal driver della stampante.
- Per ottenere prestazioni ottimali, utilizzare buste da 75 g/m<sup>2</sup> (20 libbre). È possibile utilizzare supporti con peso fino a 105 g/m<sup>2</sup> (28 libbre) per l'alimentatore multiuso o 105 g/m<sup>2</sup> (28 libbre) per l'alimentatore buste, se il contenuto di cotone è pari o inferiore al 25%. Le buste con contenuto di cotone pari al 100% non devono avere un peso superiore a 90 g/m<sup>2</sup> (24 libbre).
- Utilizzare solo buste nuove, senza difetti.
- Se si desidera ottimizzare le prestazioni della stampante e limitare il numero degli inceppamenti, non

utilizzare buste:

- eccessivamente curvate
  - incollate o difettose
  - con finestre, fori, perforazioni, ritagli o stampe in rilievo
  - con graffette, spago o barrette pieghevoli di metallo
  - ripiegate in modo complesso
  - con francobolli applicati
  - con parti adesive esposte quando l'aletta è chiusa
  - con bordi rovinati o angoli ripiegati
  - con rifiniture ruvide od ondulazioni
- Utilizzare buste in grado di resistere a temperature di 205°C (401°F), senza incollarsi, piegarsi eccessivamente, incresparsi o emettere sostanze nocive. In caso di dubbi, rivolgersi al fornitore delle buste.
  - Regolare la guida della larghezza adattandola alla larghezza delle buste.
  - Caricare le buste con l'aletta rivolta verso il basso e in modo che il bordo corto, più vicino all'indirizzo del mittente, venga inserito per primo nell'alimentatore multiuso.

Per istruzioni sul caricamento di una busta, vedere *Uso e caricamento dell'alimentatore multiuso* . Per il caricamento delle buste nell'alimentatore opzionale, vedere anche *Uso e caricamento dell'alimentatore buste opzionale* .



- Non caricare mai buste di formato diverso nell'alimentatore multiuso.
- Un alto tasso di umidità (oltre il 60%) in combinazione con le alte temperature raggiunte in fase di stampa potrebbe sigillare le buste.

## Etichette

È possibile stampare su molte delle etichette create per l'uso con le stampanti laser. Le etichette vengono

fornite su fogli di formato Letter, A4 e Legal. Le etichette adesive, i cartoncini stampabili e le protezioni devono essere in grado di resistere a temperature di 205°C (401°F) e a una pressione di circa 10 kg ogni 6,5 cm<sup>2</sup>.

Prima di acquistare grandi quantità del tipo di etichette che si intende utilizzare con la stampante, si consiglia di provarne un campione.

Quando si esegue la stampa su etichette:

- Nel menu Carta, impostare la voce Tipo di carta su Etichette. Impostare il tipo di carta tramite il pannello operatore o il driver della stampante.
- L'alimentazione delle etichette in vinile può essere effettuata dal vassoio standard da 500 fogli o dai cassettei opzionali da 250 o da 500 fogli. Per le etichette in vinile, è necessario impostare Tipo di carta su Etichette, Grana etichette su Levigata e Peso etichette su Pesante.
- Non caricare le etichette nella stessa origine in cui è stata caricata la carta o i lucidi per evitare il rischio di inceppamenti.
- Non utilizzare fogli di etichette contenenti protezioni lucide.
- Non stampare a meno di 1 mm dal bordo.
- Utilizzare fogli di etichette integri. Se si utilizzano fogli non completi, le etichette restanti potrebbero sollevarsi e provocare inceppamenti. I fogli dai quali sono state staccate delle etichette potrebbero contaminare la stampante con l'adesivo e invalidare le garanzie della stampante e della cartuccia.
- Utilizzare etichette in grado di resistere a temperature di 205°C (401°F), senza incollarsi, piegarsi eccessivamente, incresparsi o emettere sostanze nocive.
- Non stampare a meno di 1 mm dal bordo dell'etichetta e delle perforazioni o tra i bordi delle etichette.
- Non utilizzare fogli di etichette contenenti materiale adesivo sui bordi. Si consiglia la patinatura della zona dell'adesivo ad almeno 1 mm distanza dai bordi. Il materiale adesivo potrebbe contaminare la stampante e invalidare la garanzia.
- Se la patinatura della zona dell'adesivo non è possibile, è necessario rimuovere una striscia di 3 mm dal bordo superiore e inferiore e utilizzare un adesivo che non trasudi.
- Rimuovere una striscia di 3 mm dal bordo superiore per evitare che le etichette si sollevino dentro la stampante.
- È preferibile utilizzare l'orientamento verticale, in particolar modo per la stampa di codici a barre.
- Non utilizzare etichette con l'adesivo esposto.

## Cartoncini

I cartoncini sono costituiti da un unico strato e presentano numerose caratteristiche, quali il contenuto di umidità, lo spessore e la grana, che possono influire notevolmente sulla qualità della stampa. Per informazioni relative al peso ottimale per la direzione della grana dei supporti di stampa, vedere la sezione Specifiche e origini dei supporti di stampa.

Prima di acquistare grandi quantità del tipo di cartoncino che si intende utilizzare con la stampante, si consiglia di provarne un campione.

Per informazioni sul peso consigliato per i supporti di stampa, vedere Tipi di supporti di stampa e relativi pesi

Quando si esegue la stampa su cartoncini:

- Impostare la voce di menu Tipo di carta nel menu Carta su Cartoncino dal pannello operatore o dal driver della stampante.
- L'uso di materiale prestampato, perforato e sgualcito può alterare notevolmente la qualità di stampa e causare problemi di gestione o inceppamenti.
- Evitare l'uso di cartoncini che potrebbero emettere sostanze nocive se sottoposti a un processo di riscaldamento.
- Non utilizzare cartoncini prestampati con materiali chimici che potrebbero contaminare la stampante. I supporti prestampati introducono componenti semiliquidi e volatili all'interno della stampante.
- Si consiglia di utilizzare cartoncini a grana corta.

---

## Conservazione dei supporti di stampa

Per una conservazione adeguata dei supporti di stampa, attenersi alle indicazioni fornite di seguito per evitare i problemi relativi all'alimentazione della carta e alla qualità di stampa:

- Per ottenere risultati di stampa ottimali, conservare i supporti di stampa in ambienti con temperatura di circa 21°C (70°F) e umidità relativa del 40%.
- Conservare le confezioni dei supporti su un ripiano o uno scaffale anziché sul pavimento.
- Se si conservano le singole confezioni fuori dalle scatole originali, accertarsi che si trovino su una superficie piana per evitare che si flettano.
- Non collocare oggetti sulle confezioni.

---

## Specifiche e origini dei supporti di stampa

Le seguenti tabelle contengono informazioni sulle origini standard e opzionali, incluse le dimensioni dei supporti selezionabili dal menu Dimensioni carta e i pesi supportati.

 **NOTA:** Se si utilizza un formato non presente nell'elenco, selezionare il formato più grande successivo.

Materiali di stampa supportati e relative dimensioni

Legenda	Dimensioni	Vassoio da 500 fogli	Cassetto da 250 fogli (opzionale)	Cassetto da 500 fogli (opzionale)	Alimentatore multiuso	Alimentatore buste (opzionale)	Unità fronte/retr (opzionale)
S indica che l'opzione è supportata							

Formato del supporto di stampa							
A4	210 x 297 mm (8,27 x 11,7 poll.)	S	S	S	S		S
A5	148 x 210 mm (5,83 x 8,27 poll.)	S	S	S	S		S
JIS B5	182 x 257 mm (7,17 x 10,1 poll.)	S	S	S	S		S
Letter	215,9 x 279,4 mm (8,5 x 11 poll.)	S	S	S	S		S
Legal	215,9 x 355,6 mm (8,5 x 14 poll.)	S	S	S	S		S
Executive	184,2 x 266,7 mm (7,25 x 10,5 poll.)	S	S	S	S		S
Folio 1	216 x 330 mm (8,5 x 13 poll.)	S	S	S	S		S
Statement 1	139,7 x 215,9 mm (5,5 x 8,5 poll.)	S	S	S	S		
Universale <sup>2</sup>	da 139,7 x 210 a 215,9 x 355,6 mm (da 5,5 x 8,27 a 8,5 x 14 poll.)	S	S	S	S		
	da 69,85 x 127 a 215,9 x 355,6 mm (da 2,75 x 5 a 8,5 x 14 poll.)				S		

	da 69,85 x 127 a 229 x 355,6 mm (da 2,75 x 5 a 9,01 x 14 poll.)				S		
	da 148 x 182 a 215,9 x 355,6 mm (da 5,83 x 7,17 a 8,5 x 14 poll.)	S	S	S	S		S
Busta 7 $\frac{3}{4}$	98,4 x 190,5 mm (3,875 x 7,5 poll.)				S	S	
Busta 9	98,4 x 225,4 mm (3,875 x 8,9 poll.)				S	S	
Busta 10	104,8 x 241,3 mm (4,12 x 9,5 poll.)				S	S	
Busta DL	110 x 220 mm (4,33 x 8,66 poll.)				S	S	
Busta C5	162 x 229 mm (6,38 x 9,01 poll.)				S	S	
Busta B5	176 x 250 mm (6,93 x 9,84 poll.)				S	S	
Altre buste <sup>1</sup>	da 98,4 x 162 a 176 x 250 mm (da 3,87 x 6,38 a 6,93 x 9,84 poll.)				S	S	
	da 98,4 x 162 a 229 x 342 mm (da 3,87 x 6,38 a 9,01 x 12,76 poll.)				S	S	



<sup>1</sup> Questo formato è disponibile nel menu Dimensioni carta solo se viene disabilitata la funzione di rilevamento al dimensioni per il vassoio in uso. Per ulteriori informazioni, vedere Stampa sui formati Folio e Statement .

<sup>2</sup> Con questa impostazione si ottiene un formato di pagina pari a 215,9 x 355,6 mm (8,5 x 14 poll.) a meno che non vengano specificate nell'applicazione software.

## Supporti di stampa idonei

Supporti di stampa	Cassetto da 250 fogli	Cassetto da 500 fogli	Alimentatore multiuso	Alimentatore buste	Unità fronte/retro	Raccoglitore di uscita standard
Carta	S	S	S		S	S
Cartoncino	S	S	S		S	S
Lucidi	S	S	S			S
Etichette in vinile	S	S				S
Etichette di carta	S	S				S
Etichette in poliestere	S	S				S
Etichette biadesive e integrate	S	S				S

## Tipi di supporti di stampa e relativi pesi

Supporti di stampa	Tipo	Peso del supporto di stampa		
		Vassoio standard e cassetto opzionale da 500 fogli	Alimentatore multiuso e cassetto da 250 fogli opzionale	Alimentatore buste
Carta	Carta xerografica o professionale	da 60 a 135 g/m <sup>2</sup> a grana lunga (da 16 a 36 libbre)	da 60 a 135 g/m <sup>2</sup> a grana lunga (da 16 a 36 libbre)	Non consigliato
Cartoncino – limite massimo (grana lunga)	Bristol per schede	163 g/m <sup>2</sup> (90 libbre)	120 g/m <sup>2</sup> (67 libbre)	Non consigliato
	Etichetta	163 g/m <sup>2</sup> (100 libbre)	120 g/m <sup>2</sup> (74 libbre)	
	Coperchio	176 g/m <sup>2</sup> (65 libbre)	135 g/m <sup>2</sup> (50 libbre)	
Cartoncino – limite massimo (grana lunga)	Bristol per schede	199 g/m <sup>2</sup> (110 libbre)	163 g/m <sup>2</sup> (90 libbre)	Non consigliato
	Etichetta	203 g/m <sup>2</sup> (125 libbre)	163 g/m <sup>2</sup> (100 libbre)	

	Coperchio	216 g/m <sup>2</sup> (80 libbre)	176 g/m <sup>2</sup> (65 libbre)	
Lucidi	Stampante laser	da 138 a 146 g/m <sup>2</sup> (da 37 a 39 libbre)	da 138 a 146 g/m <sup>2</sup> (da 37 a 39 libbre)	
Etichette – limite massimo	Carta	180 g/m <sup>2</sup> (48 libbre)	163 g/m <sup>2</sup> (43 libbre)	
	Carta biadesiva	180 g/m <sup>2</sup> (48 libbre)	163 g/m <sup>2</sup> (43 libbre)	
	Poliestere	220 g/m <sup>2</sup> (59 libbre)	220 g/m <sup>2</sup> (59 libbre)	
	Vinile	300 g/m <sup>2</sup> (92 libbre)	260 g/m <sup>2</sup> (78 libbre)	
Moduli integrati	Area sensibile alla pressione (deve essere inserita per prima nella stampante)	da 140 a 135 g/m <sup>2</sup>	da 140 a 135 g/m <sup>2</sup>	
	Base carta (grana lunga)	da 75 a 135 g/m <sup>2</sup> (da 20 a 36 libbre)	da 75 a 135 g/m <sup>2</sup> (da 20 a 36 libbre)	
Buste cotone al 100% - peso massimo 24 libbre	Carta al solfito, senza pasta di legno o con contenuto di cotone fino al 100%	Non consigliato	da 60 a 105 g/m <sup>2</sup> (da 16 a 28 libbre) <sup>2,3</sup>	da 60 a 105 g/m <sup>2</sup> (da 16 a 28 libbre) <sup>2</sup>

<sup>1</sup> È consigliabile la grana corta per la carta con peso superiore a 135 g/m<sup>2</sup> .

<sup>2</sup> Le buste da 28 libbre possono contenere massimo il 25% di cotone.

<sup>3</sup> Sono comprese le buste alimentate esclusivamente dall'alimentatore multiuso.

# Caricamento dei supporti di stampa

- [Caricamento dei supporti di stampa nei vassoi standard e opzionali](#)
- [Uso e caricamento dell'alimentatore multiuso](#)
- [Uso e caricamento dell'alimentatore buste opzionale](#)
- [Collegamento dei vassoi](#)
- [Uso della funzione fronte/retro](#)
- [Uso del raccoglitore di uscita](#)
- [Uso dell'estensione del supporto](#)

In questa sezione vengono fornite informazioni sul caricamento delle diverse opzioni e origini di alimentazione. Un corretto caricamento dei supporti di stampa consente di prevenire gli inceppamenti e garantisce generalmente processi di stampa regolari.

Prima di caricare i supporti desiderati, è necessario identificare il lato di stampa consigliato. In genere, questa informazione è riportata sulla confezione dei supporti.

Per informazioni sul caricamento di un particolare componente o di un'opzione, fare clic sui seguenti argomenti:

- [Caricamento dei supporti di stampa nei vassoi standard e opzionali](#)
- [Caricamento dell'alimentatore multiuso](#)
- [Uso e caricamento dell'alimentatore buste opzionale](#)

---

## Caricamento dei supporti di stampa nei vassoi standard e opzionali

Caricare i supporti di stampa utilizzati per la maggior parte dei processi nel vassoio standard da 500 fogli. Il caricamento corretto dei supporti di stampa consente di evitare inceppamenti e garantisce generalmente processi di stampa regolari.

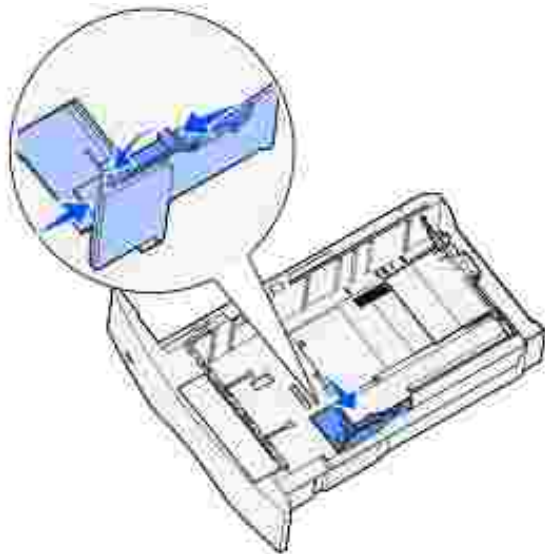
Per evitare inceppamenti della carta, non rimuovere i vassoi durante la stampa di un processo.

Completare la procedura seguente per caricare i supporti di stampa nei vassoi standard od opzionali. La modalità di caricamento è la stessa per tutti i vassoi.

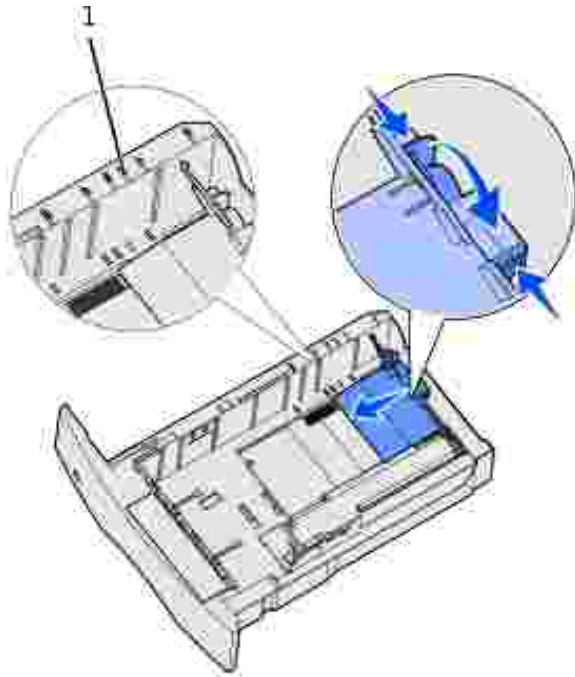
1. Estrarre il vassoio e rimuoverlo completamente.



2. Stringere contemporaneamente la linguetta della larghezza e il lato della guida come mostrato nella figura, quindi spostare completamente la guida verso il lato destro del vassoio.

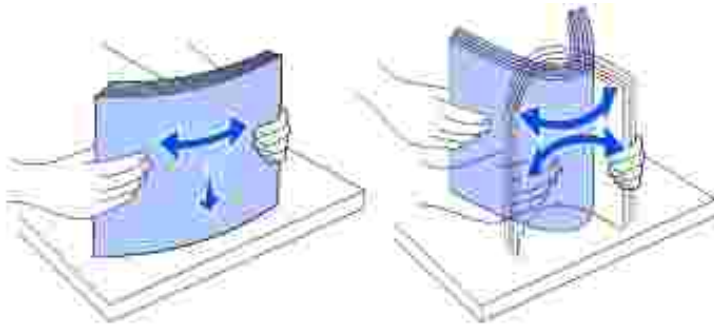


3. Premere la leva della guida della lunghezza e far scorrere la guida nella posizione corretta per le dimensioni del supporto caricato. Fare riferimento agli indicatori delle dimensioni applicati sul lato sinistro del vassoio.

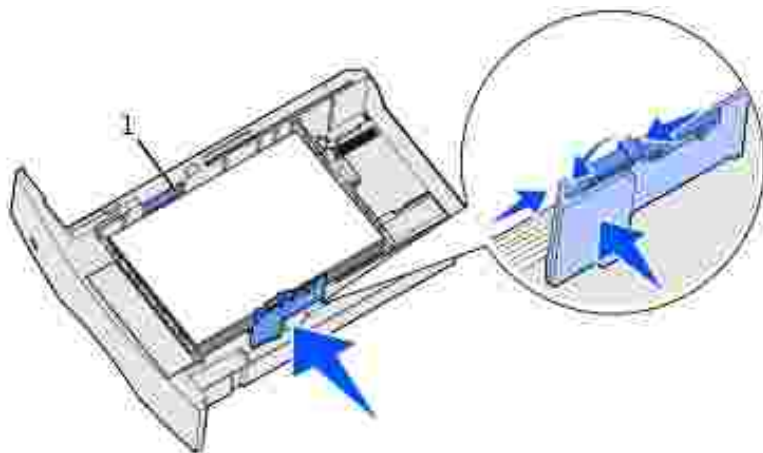


1 Indicatori delle dimensioni

4. Flettere i fogli avanti e indietro per separarli, quindi aprirli a ventaglio. Non piegare né sgualcire i supporti di stampa. Allineare i bordi su una superficie piana.




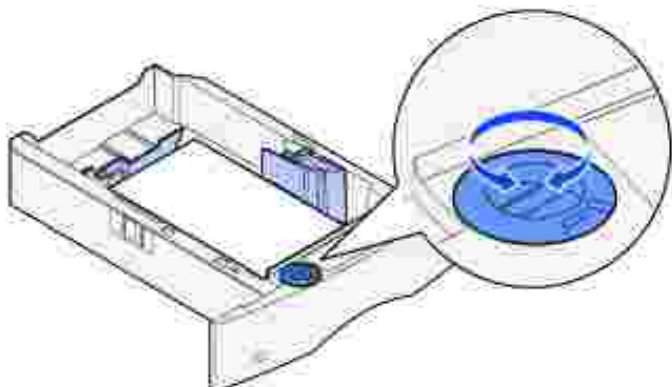
5. Caricare i supporti di stampa nel vassoio con il lato di stampa consigliato rivolto verso il basso per la stampa su una sola facciata e con il lato di stampa consigliato rivolto verso l'alto per la stampa fronte/retro. Non caricare carta oltre il limite indicato. Il caricamento eccessivo del vassoio potrebbe provocare inceppamenti.



#### 1 Limite di caricamento

6. Stringere contemporaneamente la guida della larghezza e la relativa linguetta, quindi far scorrere la guida fino ad accostarla al bordo della risma.
7. Solo per i vassoi opzionali, regolare la manopola per impostarla sul formato carta attualmente caricato.

 **NOTA:** Questa operazione ha unicamente la funzione di segnalare il formato carta utilizzato e non ha alcun effetto sul funzionamento della stampante.

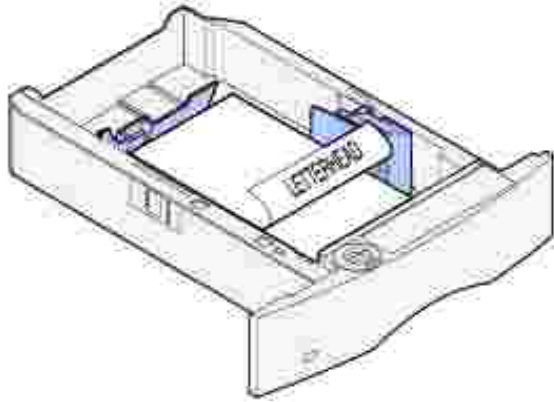


8. Inserire il vassoio.

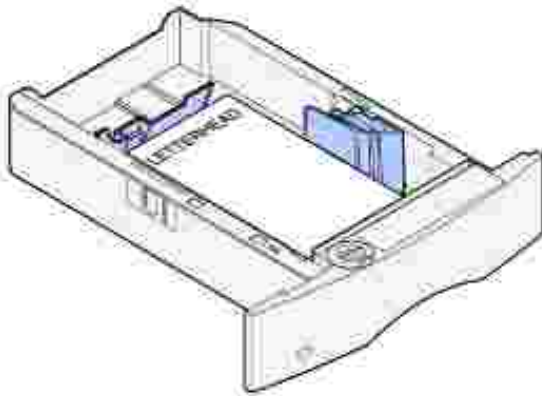
## Caricamento della carta intestata


La modalità di caricamento della carta intestata varia a seconda delle opzioni installate.

Per la stampa su *un solo lato* su carta intestata, rivolgere il lato di stampa *verso il basso* come mostrato nella figura.



Per la stampa *fronte/retro* su carta intestata, rivolgere il lato di stampa *verso l'alto* come mostrato nella figura.



 **NOTA:** La voce Caricam. carta nel menu Carta consente di stampare su una singola facciata della carta intestata (o di altri supporti prestampati) precedentemente *caricata per la stampa fronte/retro*. Per ulteriori informazioni, vedere [Caricamento carta](#).

---

## Uso e caricamento dell'alimentatore multiuso

L'alimentatore multiuso può supportare diversi formati e tipi di supporti, ad esempio lucidi, cartoline e buste. È utile per la stampa di una singola pagina su carta intestata o colorata.

Durante il caricamento dell'alimentatore multiuso, è consigliabile tenere presente la capacità dell'alimentatore, le dimensioni supportate e i suggerimenti riportati di seguito.

### Capacità

Il limite massimo di caricamento è 10 mm. L'alimentatore multiuso può supportare approssimativamente:

- 100 fogli di carta da 75 g/m<sup>2</sup> (20 libbre)

- 10 buste
- 75 lucidi


## Dimensioni dei supporti di stampa

L'alimentatore multiuso è in grado di contenere i supporti elencati di seguito che presentano dimensioni non superiori a quelle riportate:

- Larghezza: da 69,85 a 229 mm (da 2,75 a 9,01 poll.)
- Lunghezza: da 127 a 355,6 mm (da 5 a 14 poll.)

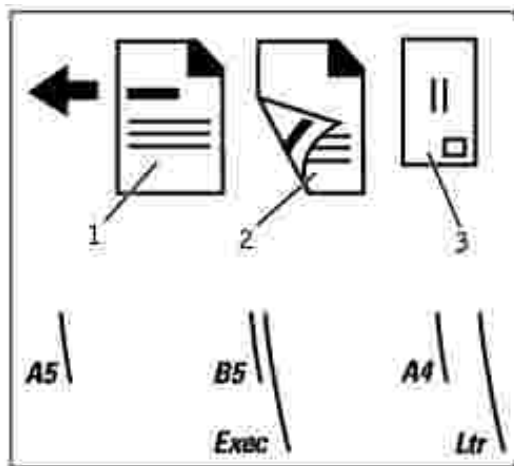
## Suggerimenti per una stampa senza problemi

- Caricare supporti di stampa di tipo e dimensioni uguali nell'alimentatore multiuso.
- Per ottenere la migliore qualità di stampa, utilizzare solo supporti di alta qualità specifici per stampanti laser. Per ulteriori informazioni sui supporti di stampa, vedere la sezione [Istruzioni sull'uso dei supporti di stampa](#).
- Per evitare inceppamenti, non aggiungere né rimuovere supporti se sono ancora disponibili nell'alimentatore multiuso o se quest'ultimo è attualmente in uso.
- I supporti di stampa devono essere caricati con il lato di stampa consigliato rivolto verso l'alto e introducendo per prima la parte superiore nell'alimentatore multiuso.
- *Non* collocare oggetti sull'alimentatore multiuso. Evitare inoltre di esercitare un'eccessiva pressione su di esso.
- *Non* rimuovere nessun vassoio durante la stampa di un processo o quando viene visualizzato il messaggio *Occupata* sul pannello operatore. Ciò potrebbe provocare un inceppamento.


 **NOTA:** L'alimentatore multiuso può essere utilizzato insieme all'alimentatore buste opzionale.

Le icone presenti sull'alimentatore multiuso illustrano come caricare la carta nell'alimentatore, come disporre una busta per la stampa e come caricare carta intestata per la stampa su una facciata e fronte/retro. Per informazioni sul caricamento della carta intestata, vedere [Caricamento di carta intestata](#).





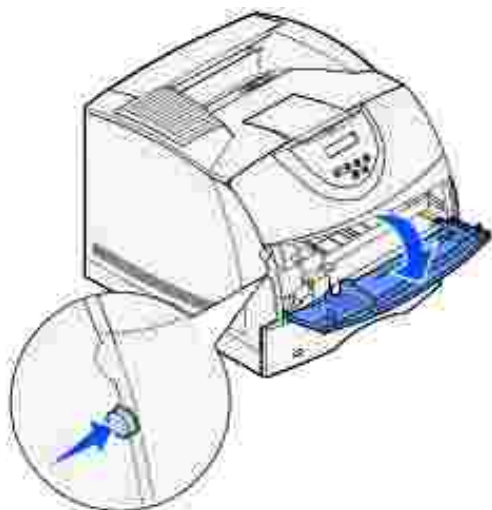
1	Carta intestata su un lato
2	Carta intestata fronte/retro
3	Busta

 **NOTA:** La voce Caricam. carta nel menu Carta consente di stampare su una singola facciata della carta intestata (o di altri supporti prestampati) precedentemente *caricata per la stampa fronte/retro*. Per ulteriori informazioni, vedere la sezione [Caricamento della carta](#).

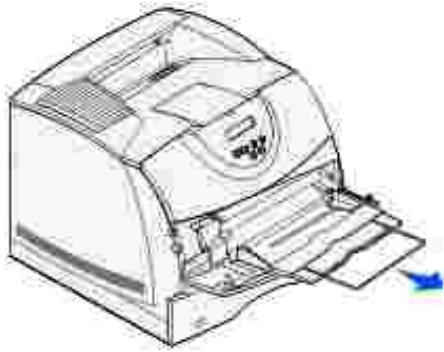
## Caricamento dell'alimentatore multiuso

Per caricare l'alimentatore multiuso:

1. Premere il gancio di sblocco inferiore. Lo sportello dell'alimentatore multiuso si apre.



2. Individuare la barra metallica nella parte interna dell'alimentatore multiuso ed estrarla quanto basta per potervi posizionare la carta.

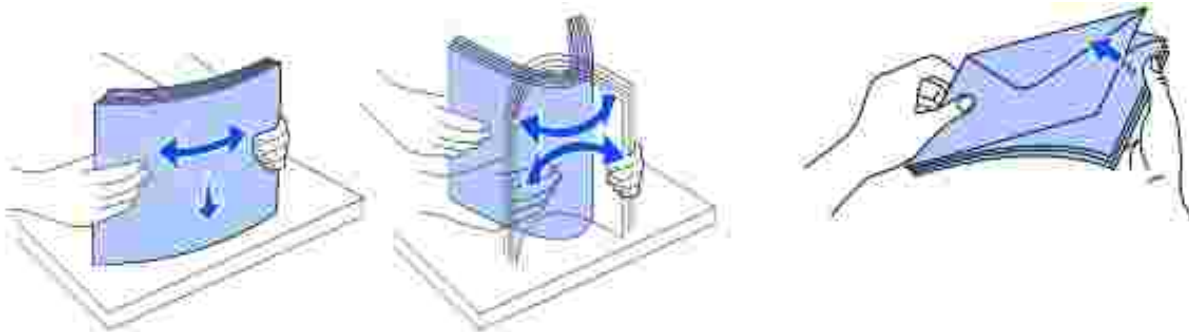


3. Far scorrere completamente la guida della larghezza verso il lato destro.

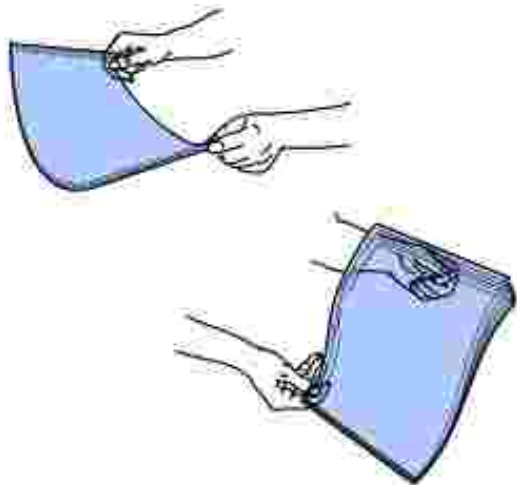


4. Preparare i supporti di stampa da caricare.

- o Flettere la carta o aprire a ventaglio le buste. Non piegare né sgualcire la carta. Allineare i bordi su una superficie piana.



- o Tenere i lucidi dai bordi per evitare di toccare il lato di stampa. Accertarsi che i lucidi siano ben separati per evitare inceppamenti. Fare attenzione a non graffiare i lucidi o a lasciarvi impronte.



5. Quando si caricano i supporti di stampa, utilizzare l'indicatore di caricamento massimo come riferimento.



1	Indicatore del limite massimo di caricamento
---	--

6. Caricare un solo tipo di supporto di stampa nell'alimentatore multiuso. *Non* caricare tipi di supporti diversi. Per istruzioni sul caricamento, fare clic su uno dei seguenti argomenti:

- [Caricamento di carta e lucidi](#)
- [Caricamento di buste](#)
- [Caricamento di carta intestata](#)

## Caricamento di carta e lucidi

- Caricare carta o lucidi accostando il lato sinistro della risma all'indicatore di caricamento massimo e rivolgendo il lato di stampa verso l'alto.



- o Andare al [passo 2](#).

## Caricamento di buste

- o Caricare le buste con l'aletta rivolta verso il basso e il lato con il francobollo e l'aletta verso sinistra. La parte contenente il francobollo deve essere inserita per prima nell'alimentatore multiuso.

**AVVERTENZA:** Non utilizzare buste con francobolli, graffette, ganci, finestre, rifiniture patinate o adesivi poiché potrebbero danneggiare gravemente la stampante. Il francobollo viene visualizzato nella figura solo per mostrarne la posizione.



**NOTA:** Se si verifica un inceppamento delle buste durante la stampa, ridurre il numero di buste caricate nell'alimentatore multiuso.

- o Andare al [passo 2](#).

## Caricamento di carta intestata

1. Caricare la carta intestata nell'alimentatore multiuso come mostrato nella figura.



1



2

1	Con l'unità fronte/retro non installata
2	Con l'unità fronte/retro installata

2. Inserire completamente il supporto di stampa nell'alimentatore multiuso. Non forzare l'inserimento del supporto per evitare di piegarlo.




3. Far scorrere la guida della larghezza verso sinistra fino ad accostarla alla risma. *Non* piegare i supporti di stampa.



4. Selezionare l'origine, le dimensioni e il tipo di supporto dall'applicazione software, quindi selezionare le dimensioni e il tipo di supporto dal pannello operatore della stampante.

- o Accertarsi che i valori delle impostazioni Dimensioni carta e Tipo di carta per l'alimentatore multiuso (Dim. alim. m. uso e Tipo alim. m. uso) siano corretti per il supporto di stampa che si desidera caricare. Per informazioni dettagliate su tali impostazioni, vedere [Dimensioni carta](#) e [Tipo di carta](#).
- o Premere OK per riportare la stampante allo stato *Pronta*.

 **NOTA:** È possibile che le impostazioni del software abbiano la precedenza su quelle del pannello operatore.

## Chiusura dell'alimentatore multiuso

1. Rimuovere eventuali supporti di stampa dall'alimentatore multiuso.



2. Premere la barra di metallo per far rientrare l'alimentatore multiuso.



3. Chiudere lo sportello dell'alimentatore multiuso.

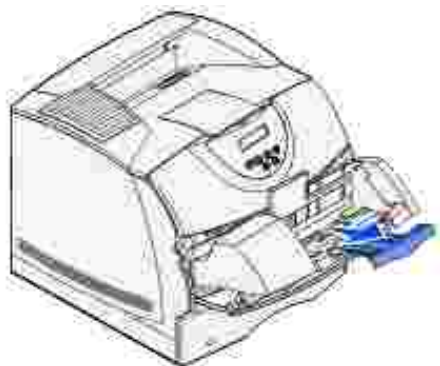
---

## Uso e caricamento dell'alimentatore buste opzionale

1. Regolare il supporto per buste in base al formato che si desidera caricare:

- o Completamente chiuso (inserito nella stampante) per buste corte
- o Aperto per metà per buste di lunghezza media
- o Completamente aperto (estratto per l'intera lunghezza) per le buste lunghe

**⚠ AVVERTENZA:** *Non* collocare oggetti sull'alimentatore buste. Evitare inoltre di esercitare un'eccessiva pressione su di esso.



2. Sollevare il fermo delle buste spostandolo verso la stampante per bloccarlo in posizione.



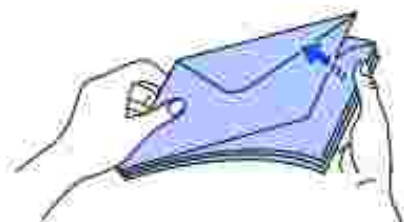
3. Far scorrere completamente la guida della larghezza verso il lato destro.




4. Flettere una risma di buste avanti e indietro, quindi allineare i bordi su una superficie piana. Appiattare gli angoli.




Aprire a ventaglio le buste per separarle una dall'altra. Ciò impedisce ai bordi di aderire gli uni agli altri e garantisce una corretta alimentazione delle buste.

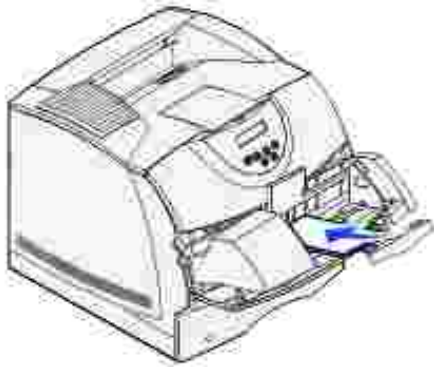



 **NOTA:** Quando si caricano buste, non superare il limite consentito di 64,7 mm (2,55 pollici). L'alimentatore buste può contenere un massimo di 85 buste (da 75 g/m<sup>2</sup>, 20 libbre).

5. Caricare la risma di buste con l'aletta rivolta verso il basso, ponendo l'area destinata al francobollo e l'aletta a sinistra. L'estremità della busta che conterrà il francobollo deve essere inserita per prima nell'alimentatore buste. Assicurarsi che le buste sul fondo della risma siano più inserite rispetto a quelle in cima alla risma.

 **AVVERTENZA:** Non utilizzare buste con francobolli, graffette, ganci, finestre, rifiniture patinate o adesivi poiché potrebbero danneggiare gravemente la stampante. Per ulteriori informazioni, vedere [Buste](#).



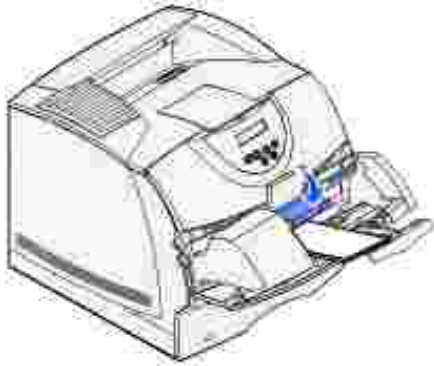


 **NOTA:** Non caricare un numero eccessivo di buste forzandole sotto il fermo. Ciò potrebbe causare inceppamenti.

6. Far scorrere la guida della larghezza verso sinistra fino a farla aderire alla risma. Accertarsi che le buste non si pieghino.




7. Abbassare il fermo delle buste finché non tocca la risma.



8. Selezionare l'origine, le dimensioni e il tipo di supporto dall'applicazione software.
9. Selezionare le dimensioni e il tipo di busta dal pannello operatore della stampante:
  - o Accertarsi che l'opzione Dimensioni carta per l'alimentatore multiuso (Dim. alim. buste) sia impostata sul valore relativo al formato che si desidera caricare. Per informazioni dettagliate su questa impostazione, vedere [Dimensioni carta](#).

- o Premere OK per riportare la stampante allo stato Pronta.

 **NOTA:** È possibile che le impostazioni del software abbiano la precedenza su quelle del pannello operatore.

Se si verifica un inceppamento delle buste, vedere [Rimozione degli inceppamenti](#).

---

## Collegamento dei vassoi

La funzione di collegamento dei vassoi consente di collegare automaticamente i vassoi quando si utilizza materiale di stampa delle stesse dimensioni e dello stesso tipo prelevato da più origini carta. La stampante collega automaticamente i vassoi; se un vassoio si svuota, il supporto di stampa viene prelevato direttamente dal vassoio collegato successivo.

Ad esempio, se nei vassoi 2 e 3 è stata caricata carta dello stesso tipo e dimensioni, la stampante seleziona il supporto di stampa nel vassoio 2 finché non si svuota, quindi dal successivo vassoio collegato, ovvero il vassoio 3.

Per collegare i vassoi, è necessario che i supporti caricati su ciascun vassoio siano uguali per tipo e dimensioni.

Dopo aver caricato i vassoi con lo stesso tipo di supporto, selezionare la stessa impostazione Tipo di carta nel menu Carta per le origini di alimentazione.

Per disattivare il collegamento dei vassoi, impostare Tipo di carta su un unico valore per ciascun vassoio. Se quando è attivata la funzione di collegamento, tutti i vassoi non sono caricati con materiale dello stesso tipo, è possibile che un processo venga stampato per errore su materiale diverso da quello desiderato.

---

## Uso della funzione fronte/retro

La stampa fronte/retro (o *stampa su due lati*) consente di eseguire la stampa su entrambi i lati del foglio. Per informazioni sui formati consentiti per la stampa fronte/retro, vedere la sezione [Formati di stampa supportati e assistenza](#).

Selezionare Unità fronte/retro dal driver della stampante per stampare i singoli processi fronte/retro.

## Stampa fronte/retro su carta intestata

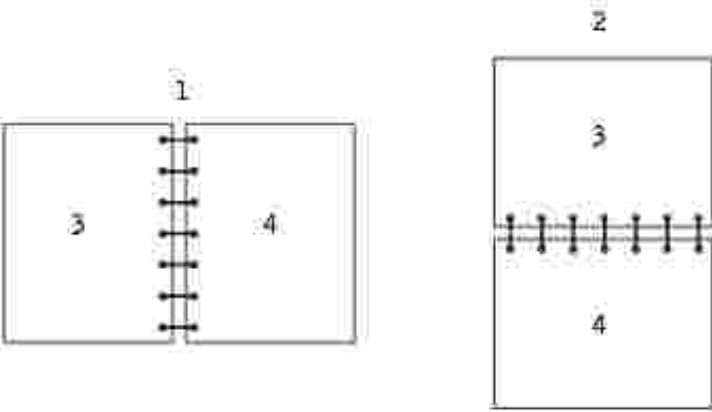
Quando si esegue la stampa su carta intestata prelevata dall'alimentatore multiuso, caricarla con il logo rivolto verso il basso in modo che venga introdotto nella stampante per primo.

Quando si esegue la stampa su carta intestata proveniente dai vassoi, caricarla con il logo rivolto verso il basso in modo che venga introdotto nella stampante per primo.

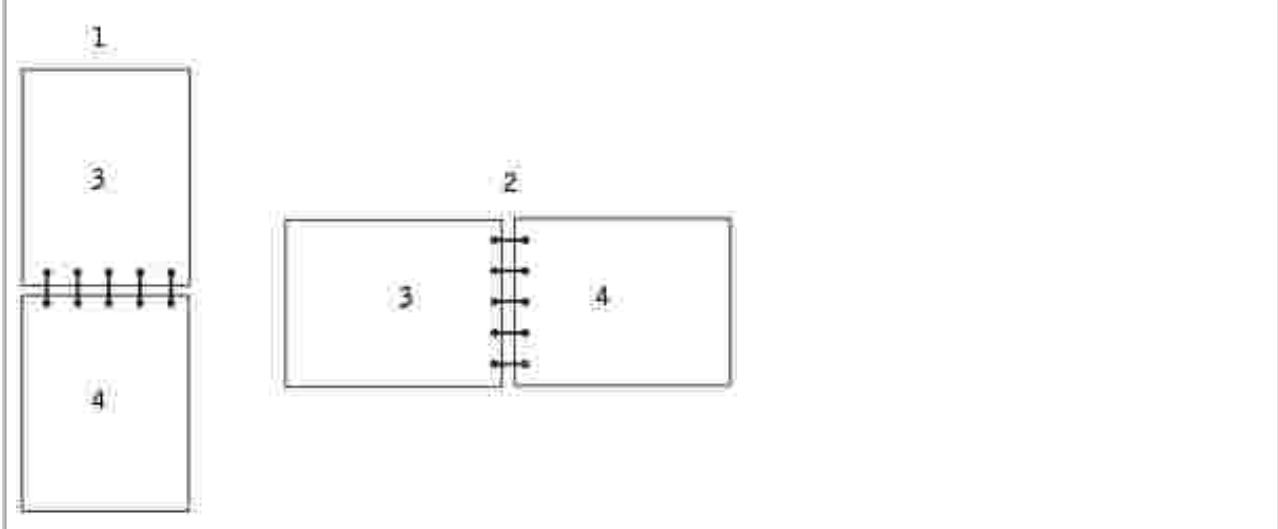
## Uso della rilegatura fronte/retro

Quando si seleziona la rilegatura fronte/retro nel driver della stampante, è necessario selezionare la rilegatura sul lato lungo o sul lato corto del foglio. La rilegatura fronte/retro definisce il modo in cui le pagine devono essere rilegate e l'orientamento della stampa sulle facciate posteriori (numeri pari) rispetto alla stampa sulle facciate anteriori (numeri dispari).

Per la rilegatura fronte/retro esistono due impostazioni:

<p>Bordo lungo*</p> <p>L'asterisco (*) indica che si tratta dell'impostazione predefinita di fabbrica</p>	<p>Consente di eseguire la rilegatura sul lato lungo del foglio utilizzando il margine sinistro per la rilegatura verticale e il margine superiore per la rilegatura orizzontale. L'illustrazione riportata di seguito mostra la rilegatura sul lato lungo per le pagine con orientamento verticale e orizzontale:</p> 
---	--

1	Verticale
2	Orizzontale
3	Retro del foglio
4	Lato anteriore del foglio successivo

Bordo corto	<p>Consente di eseguire la rilegatura sul lato corto del foglio utilizzando il margine superiore per la rilegatura verticale e il margine sinistro per la rilegatura orizzontale. L'illustrazione riportata di seguito mostra la rilegatura sul lato corto per le pagine con orientamento verticale e orizzontale:</p> 
-------------	---

1	Verticale
2	Orizzontale
3	Retro del foglio
4	Lato anteriore del foglio

## Uso del raccoglitore di uscita

Il raccoglitore standard contiene fino a:

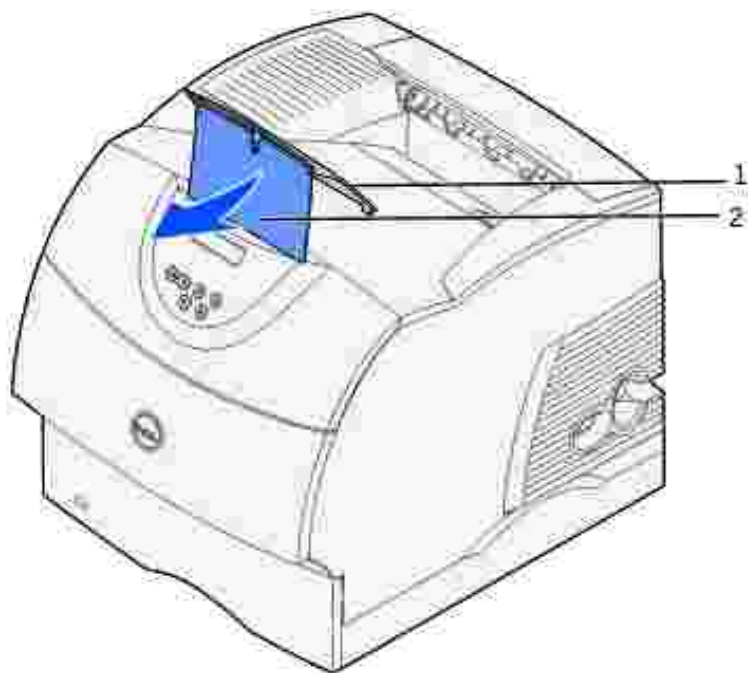
- 250 fogli (da 75 g/m<sup>2</sup>) di carta normale oppure
- 300 lucidi oppure
- 200 etichette oppure
- 50 buste (da 75 g/m<sup>2</sup>)

## Uso dell'estensione del supporto

Il raccoglitore standard è dotato di un supporto dei materiali di stampa che impedisce ai fogli di scivolare nell'apertura che si viene a creare tra il raccoglitore standard e lo sportello superiore anteriore quando lo sportello è aperto. Sotto il supporto è presente un'estensione da utilizzare quando si stampa su carta Legal.

Per utilizzare l'estensione del supporto:

1. Sollevare delicatamente il supporto.
2. Tirare l'estensione del supporto verso il basso, quindi in avanti.



1	Supporto
2	Estensione del supporto

3. Rilasciare con delicatezza l'estensione del supporto portandola nella posizione di apertura.



# Informazioni sul pannello operatore

- [Uso dei pulsanti del pannello operatore](#)
  - [Stampa di una pagina delle impostazioni dei menu](#)
  - [Stampa di una pagina delle impostazioni di rete](#)
  - [Uso del pannello operatore per modificare le impostazioni della stampante](#)
  - [Uso dello strumento Web per la configurazione delle stampanti Dell](#)
  - [Ripristino delle impostazioni predefinite di fabbrica](#)
- 

## Uso dei pulsanti del pannello operatore

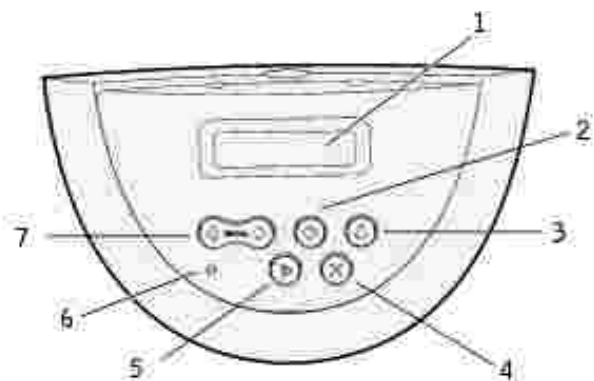
È possibile modificare la maggior parte delle impostazioni della stampante tramite l'applicazione software o il driver per stampante. Se la stampante è collegata alla rete, è possibile modificarne le impostazioni tramite lo strumento Web per la configurazione delle stampanti Dell. Per avviare lo strumento Web per la configurazione delle stampanti Dell, digitare l'indirizzo IP della stampante di rete nel browser Web. Stampare una pagina delle impostazioni di rete per trovare l'indirizzo IP della stampante (vedere [Stampa e controllo della pagina delle impostazioni di rete](#)).

Le impostazioni modificate tramite l'applicazione o il driver per stampante vengono applicate soltanto al processo attualmente inviato alla stampante.

Le modifiche apportate alle impostazioni della stampante da un'applicazione software hanno la priorità rispetto a quelle apportate dal pannello operatore della stampante.

Se non è possibile modificare l'impostazione dall'applicazione, utilizzare il pannello operatore della stampante o lo strumento Web per la configurazione delle stampanti Dell. Le impostazioni della stampante modificate dal pannello operatore o dallo strumento Web per la configurazione delle stampanti Dell vengono utilizzati come valori predefiniti.

Il pannello operatore della stampante è dotato di un display a cristalli liquidi (LCD) a 2 righe di 16 caratteri, cinque pulsanti e una spia luminosa che lampeggia durante l'elaborazione dei processi indicata dal messaggio Occupata.



1	Display LCD	5	Pulsante OK
2	Pulsante Seleziona	6	Spia luminosa
3	Pulsante Ritorna	7	Pulsante Menu
4	Pulsante Stop		

Premere Menu per:

- Aprire e scorrere i menu

Premere Seleziona per:

- Selezionare la voce sulla seconda riga del display
- Salvare la selezione come nuova impostazione predefinita

Premere Ritorna per:

- Tornare al menu precedente

Premere OK per:

- Uscire dai menu e riportare la stampante allo stato *Pronta*
- Annullare i messaggi

Premere Stop per:

- Disattivare la stampante

## Spia luminosa



La spia luminosa fornisce informazioni sullo stato della stampante. Se la spia è:

- Spenta, la stampante è spenta
  - Accesa, la stampante è accesa ma inattiva
  - Lampeggiante, la stampante è accesa e occupata
- 

## Stampa di una pagina delle impostazioni dei menu

Nella pagina delle impostazioni dei menu sono elencate tutte le opzioni acquistate o installate. Se una funzione o un'opzione non figura nell'elenco, è necessario verificare l'installazione.

1. Assicurarsi che la stampante sia accesa.
2. Premere Menu fino a visualizzare il menu Utilità, quindi premere Seleziona.
3. Premere Menu fino a visualizzare Stampa menu, quindi premere Seleziona per stampare la pagina. Il messaggio Stampa impostaz. menu in corso viene visualizzato sul display.
4. Verificare che le opzioni installate siano elencate alla voce "Disposit. installati".
5. Se un'opzione installata non è contenuta nell'elenco, spegnere la stampante, scollegare il cavo di alimentazione, quindi reinstallare l'opzione.
6. Verificare che la quantità di memoria installata sia indicata correttamente alla voce "Informaz. stampante".
7. Controllare che i vassoi opzionali installati siano configurati per le dimensioni e i tipi di supporti di stampa caricati.

Quando si aggiunge o si rimuove un'opzione, ricordarsi di aggiornare la configurazione della stampante mediante il driver corrispondente. Le istruzioni riportate di seguito possono variare a seconda del sistema operativo.

1. Per Windows XP (solo): Fare clic su Start → Pannello di controllo → Stampanti e nuovo hardware → Stampanti e fax.

Per gli altri sistemi operativi: Fare clic su Avvio/Start → Impostazioni → Stampanti.

2. Fare doppio clic sull'icona della stampante laser Dell W5300 e selezionare Proprietà.
  3. Selezionare la scheda Periferica, quindi selezionare l'opzione corrispondente.
  4. Fare clic su Aggiorna, quindi selezionare Applica.
- 

## Stampa di una pagina delle impostazioni di rete

Se la stampante è collegata in rete, stampare una pagina delle impostazioni di rete per verificare il collegamento. In questa pagina sono contenute anche importanti informazioni sulla modalità di configurazione per la stampa in rete.

1. Assicurarsi che la stampante sia accesa.
2. Premere Menu fino a visualizzare il menu `Utilità`, quindi premere Seleziona.
3. Premere Menu fino a visualizzare `Stampa imp. rete`, quindi premere Seleziona per stampare la pagina.
4. Nella prima sezione della pagina delle impostazioni di rete, verificare che lo stato della stampante sia "Collegata".

*Se lo stato è "Non collegata", è possibile che il connettore LAN non sia attivo o che il cavo di rete non funzioni correttamente. Rivolgersi al proprio amministratore di rete per risolvere il problema. Stampare quindi un'altra pagina delle impostazioni di rete per verificare la connessione alla rete.*

---

## Uso del pannello operatore per modificare le impostazioni della stampante

Dal pannello operatore, è possibile selezionare le voci di menu e i valori associati per stampare i processi. È inoltre possibile utilizzare il pannello per modificare l'installazione e l'ambiente operativo della stampante. Vedere la sezione [Uso dei menu](#) per la descrizione di tutte le voci di menu.

- È possibile modificare le impostazioni della stampante nei modi seguenti:
- Selezionando un'impostazione da un elenco di valori
- Modificando un'impostazione di tipo Abilitato o Disabilitato
- Modificando un'impostazione con valore numerico

Per selezionare un nuovo valore come impostazione:

1. Quando la stampante è nello stato `Pronta`, premere Menu. Vengono visualizzati i nomi dei menu.
2. Premere e rilasciare il pulsante Menu finché non compare il nome del menu desiderato.
3. Per accedere al menu o alla voce di menu visualizzata sulla seconda riga del display, premere Seleziona.
  - Se si seleziona un menu, esso viene visualizzato insieme alla prima impostazione della stampante in esso contenuta.
  - Se si seleziona una voce di menu, viene visualizzata l'impostazione predefinita corrispondente. Accanto all'impostazione corrente predefinita dall'utente è visualizzato un asterisco [\*].

Ogni voce di menu contiene un elenco di valori. Un valore può corrispondere a:

- o Un'espressione o un termine che descrive un'impostazione
- o Un valore numerico modificabile
- o Un'impostazione di tipo Abilitato o Disabilitato

4. Premere Menu per selezionare il valore desiderato.
5. Premere Seleziona per selezionare il valore sulla seconda riga del pannello operatore. I valori contrassegnati da un asterisco corrispondono alle impostazioni predefinite dall'utente. La nuova impostazione viene visualizzata per un secondo poi al suo posto viene visualizzato il messaggio salvato, quindi viene nuovamente visualizzato il precedente elenco delle voci di menu.
6. Premere Ritorna per tornare ai menu precedenti. Per modificare altre impostazioni predefinite, selezionare altri menu. Se non è necessario modificare altre impostazioni della stampante, premere OK.


Le impostazioni predefinite restano effettive finché non vengono salvate nuove impostazioni o ripristinate quelle di fabbrica. Le impostazioni selezionate dall'applicazione software possono avere la priorità o modificare le impostazioni predefinite dall'utente selezionate dal pannello operatore.

I valori contrassegnati da un asterisco (\*) rappresentano le impostazioni predefinite di fabbrica. I valori predefiniti possono variare a seconda del Paese.

Per *impostazioni predefinite di fabbrica* si intendono le impostazioni delle funzioni attive quando si accende la stampante per la prima volta. Tali funzioni rimangono attive finché non vengono modificate. Per ripristinare le impostazioni predefinite di fabbrica, selezionare il valore Ripristina corrispondente alla voce di menu Impost. di fabb. nel menu Utilità. Per ulteriori informazioni, vedere [Menu Utilità](#).

Quando si seleziona una nuova impostazione dal pannello operatore, l'asterisco viene spostato accanto all'impostazione selezionata per contrassegnarla come impostazione predefinita dall'utente.

Per *impostazioni predefinite dall'utente* si intendono le impostazioni selezionate per le varie funzioni della stampante e memorizzate nella memoria della stampante. Una volta memorizzate, tali impostazioni restano attive fino a quando non vengono memorizzate delle nuove impostazioni o ripristinate quelle di fabbrica.

 **NOTA:** Le impostazioni selezionate dall'applicazione software possono avere priorità sulle impostazioni selezionate dal pannello operatore.

---

## Uso dello strumento Web per la configurazione delle stampanti Dell

Se la stampante è collegata alla rete è possibile modificare le impostazioni del pannello operatore dal proprio browser Web. Un amministratore di rete può copiare le impostazioni di rete di una stampante su un'altra stampante o su tutte le stampanti in rete.

Immettere l'indirizzo IP della stampante di rete nel browser Web. Dall'elenco degli argomenti, selezionare

Impostazioni stampante, quindi selezionare le impostazioni della stampante da modificare.

Per copiare le impostazioni della stampante su un'altra stampante in rete, selezionare Copia impostazioni stampante dall'elenco degli argomenti, quindi immettere l'indirizzo IP della stampante.

Se non si conosce l'indirizzo IP della stampante, cercarlo nella pagine delle impostazioni di rete. Per stampare una pagina delle impostazioni di rete:

1. Premere Menu fino a visualizzare il menu Utilità, quindi premere Seleziona.
2. Premere Menu fino a visualizzare Stampa imp. rete, quindi premere Seleziona per stampare la pagina delle impostazioni di rete.

---

## Ripristino delle impostazioni predefinite di fabbrica

Quando si accede per la prima volta ai menu dal pannello operatore, è possibile che sia presente un asterisco (\*) accanto a un valore di menu. Tale asterisco indica *l'impostazione predefinita di fabbrica*, ovvero l'impostazione originale della stampante. I valori predefiniti variano a seconda del Paese.

Quando si seleziona una nuova impostazione dal pannello operatore, viene visualizzato il messaggio salvato. Quando tale messaggio non viene più visualizzato, appare un asterisco accanto all'impostazione identificata come impostazione corrente *predefinita dall'utente*. Tali impostazioni restano attive fino a quando vengono memorizzate delle nuove impostazioni o ripristinate quelle di fabbrica.

Per ripristinare le impostazioni predefinite di fabbrica della stampante:

1. Assicurarsi che la stampante sia accesa e che il messaggio Pronta sia visualizzato.
2. Premere Menu fino a visualizzare il menu Utilità, quindi premere Seleziona.
3. Premere Menu fino a visualizzare Impost. di fabb., quindi premere Seleziona.
4. Sulla seconda riga del display viene visualizzato il messaggio Ripristina.
5. Premere Seleziona.

Viene visualizzato il messaggio Ripr. impostaz. di fab. in corso seguito dal messaggio Pronta.

Quando si seleziona Ripristina:

- Non è possibile effettuare altre operazioni tramite i pulsanti del pannello operatore mentre viene visualizzato il messaggio Ripr. impostaz. di fab. in corso.
- Tutte le risorse trasferite (font, macro, set di simboli) memorizzate nella RAM della stampante vengono eliminate.
- Tutte le voci di menu vengono ripristinate sui valori predefiniti di fabbrica, tranne:

- o L'impostazione Lingua schermo nel menu Impostaz.
- o Tutte le impostazioni dei menu Rete e USB.

Per ulteriori informazioni sulla modifica delle impostazioni dei menu o la selezione di nuove impostazioni predefinite dall'utente, vedere [Uso del pannello operatore per modificare le impostazioni della stampante](#).

# Informazioni sui menu della stampante

- [Uso dei menu](#)
- [Disabilitazione dei menu del pannello operatore](#)
- [Abilitazione dei menu](#)

Se la stampante è configurata sulla rete ed è accessibile a più utenti, è possibile che l'opzione `Menu disabilitati` venga visualizzata sul display se si preme il pulsante `Menu` quando la stampante si trova nello stato `Pronta`. La disabilitazione dei menu impedisce agli utenti di utilizzare il pannello operatore e di apportare eventuali modifiche ai valori predefiniti impostati dall'amministratore. È possibile annullare i messaggi e selezionare le voci del menu `Processo` durante la stampa, ma non è possibile modificare le altre impostazioni della stampante. È tuttavia possibile utilizzare il driver della stampante per ignorare le impostazioni predefinite e selezionarne altre per processi di stampa specifici.

Per ulteriori informazioni, vedere [Disabilitazione dei menu del pannello operatore](#).

---

## Uso dei menu

Per ulteriori informazioni, selezionare un menu nell'elenco riportato di seguito.


<a href="#">Menu Fascicolaz.</a>	<a href="#">Menu PostScript</a>
<a href="#">Menu Processo</a>	<a href="#">Menu Qualità</a>
<a href="#">Menu Rete</a>	<a href="#">Menu Impostaz.</a>
<a href="#">Menu Carta</a>	<a href="#">Menu USB</a>
<a href="#">Menu Emulaz. PCL</a>	<a href="#">Menu Utilità</a>

## Menu Carta

Il menu `Carta` consente di specificare la carta caricata in ciascun vassoio, l'origine carta predefinita e il raccogliatore di uscita.

Per ulteriori informazioni, selezionare una voce di menu:

<a href="#">Conf. al. m. uso</a>	<a href="#">Grana carta</a>
<a href="#">Tipi personaliz.</a>	<a href="#">Tipo di carta</a>
<a href="#">Miglioram. buste</a>	<a href="#">Peso carta</a>
<a href="#">Caricam. carta</a>	<a href="#">Sostit. dimens.</a>
<a href="#">Dimensioni carta</a>	<a href="#">Impost. generale</a>
<a href="#">Origine carta</a>	

 **NOTA:** I valori contrassegnati da un asterisco (\*) rappresentano le impostazioni predefinite di fabbrica.

## Origine carta

Funzione:

Consente di identificare l'origine predefinita.

Valori:

Vassoio <x> (Vassoio 1*)
Alim. multiuso
Aliment. buste
Carta manuale
Busta manuale

Se si utilizza carta dello stesso tipo e dimensioni in due origini e le opzioni Dimensioni carta e Tipo di carta sono impostate correttamente, i vassoi vengono automaticamente collegati. Quando un'origine si svuota, la carta viene prelevata dalla successiva origine collegata.

## Dimensioni carta

Funzione:

Consente di identificare le dimensioni predefinite del supporto di stampa per ciascuna origine. Per i vassoi che dispongono della funzione di rilevamento automatico delle dimensioni, viene visualizzato soltanto il valore rilevato dal componente hardware.

Valori:

*Selezionare un'origine.*

Dimen. vassoio <x>	Dim. alim. buste	Alim. multiuso
Dim. carta man.	Dim. busta man.	

Selezionare un valore (il simbolo \* indica i valori predefiniti di fabbrica specifici per un Paese):

Letter*	A4*	Busta 10*	Busta 9
Legal	A5	Busta DL*	Busta B5
Executive	B5	Busta C5	Altre buste
Statement	Folio	Busta 7 3/4	
Universale	Se si carica un formato carta che non corrisponde a nessuno di quelli disponibili, selezionare Universale. La pagina viene automaticamente formattata per le massime dimensioni possibili. È possibile impostare le dimensioni effettive della pagina dall'applicazione software.		

## Tipo di carta

### Funzione:

Consente di identificare il tipo di carta installato in ciascuna origine.

### Valori:

Selezionare un'origine:

Tipo vassoio <x>	Tipo alim. buste	Tipo alim. m. uso
Tipo carta man.	Dim. busta man.	


Selezionare un valore:

<i>Carta normale</i>	<i>Etichette</i>	<i>Carta prestamp.</i>	<i>Busta</i>
<i>Cartoncino</i>	<i>Carta di qual.</i>	<i>C. pers. tipo &lt;x&gt;</i>	<i>Carta colorata</i>
<i>Lucidi</i>	<i>Carta intest.</i>		

L'impostazione predefinita di Tipo di carta per ciascuna origine busta è Busta. Di seguito sono riportate le impostazioni predefinite di Tipo di carta per ciascun vassoio carta:

Vassoio 1 - Carta normale	Vassoio 4 - C. pers. tipo 4
Vassoio 2 - C. pers. tipo 2	Vassoio 5 - C. pers. tipo 5
Vassoio 3 - C. pers. tipo 3	Tipo carta man. - Carta normale



 **NOTA:** Se è disponibile un nome definito dall'utente, tale nome viene visualizzato al posto di C. pers. tipo <x>. La lunghezza massima del nome definito dall'utente è di 14 caratteri. Se due o più tipi personalizzati hanno lo stesso nome, questo appare una sola volta nell'elenco dei valori Tipo di carta.

Utilizzare questa voce di menu per:

- Ottimizzare la qualità di stampa per il tipo di carta specificato.
- Selezionare le origini scegliendo il tipo e le dimensioni nell'applicazione software.
- Collegare automaticamente le origini. Se le opzioni Dimensioni carta e Tipo di carta sono impostate sui valori corretti, le origini contenenti carta dello stesso tipo e formato vengono collegate automaticamente dalla stampante.

Vedere anche:

[Tipi personaliz.](#)


## Tipi personaliz.

Funzione:

Consente di specificare il tipo di carta associato a ciascuno dei tipi personalizzati disponibili nella voce di menu Tipo di carta.

Valori (per C. pers. tipo <x>, dove <x> indica un valore compreso tra 1 e 6):

Carta*	Etichette
Cartoncino	Busta
Lucidi	

 **NOTA:** Se è disponibile un nome definito dall'utente, tale nome viene visualizzato al posto di C. pers. tipo <x>. La lunghezza massima del nome definito dall'utente è di 14 caratteri. Se due o più tipi personalizzati hanno lo stesso nome, questo appare una sola volta nell'elenco dei valori dei tipi personalizzati.

## Impost. generale

Funzione:

Consente di determinare il formato predefinito quando l'opzione Dimensioni carta per un vassoio o un alimentatore è impostata su Universale.

Valori:

Selezionare un valore (il simbolo \* indica i valori predefiniti di fabbrica specifici per un Paese):

Pollici*
Millimetri*

Selezionare un valore:

Larghezza vert.	= da 76 a 360 mm (216 mm*)	= da 3 a 14,17 poll. (8,5 poll. *)
Altezza vertic.	= da 76 a 360 mm (360 mm*)	= da 3 a 14,17 poll. (14 poll. *)
Direzione alim.	= Bordo corto*	
	= Bordo lungo	

Vedere anche:

[Materiali di stampa supportati e relative dimensioni](#)

Sostit. dimens.

Funzione:

Consente di impostare la stampante in modo che vengano sostituite le dimensioni specificate se il formato richiesto non è caricato.

Valori:

Disabilitato	Viene chiesto all'utente di caricare il formato richiesto.
Statement/A5	Stampa i processi A5 su carta di formato Statement e i processi Statement su carta di formato A5 rispettivamente se è stata caricata solo carta di formato Statement o A5.
Letter/A4	Stampa i processi A4 su carta di formato Letter e i processi Letter su carta di formato A4 rispettivamente se è stata caricata solo carta di formato Letter o A4.
Intero elenco*	Sostituisce il formato Letter con A4 e Statement con A5.

Config. al. m. uso

Funzione:

Consente di specificare l'uso della carta caricata nell'alimentatore multiuso.

## Valori:

Cassetto*	L'alimentatore multiuso viene utilizzato come un comune vassoio carta. Se un processo di stampa richiede un formato o un tipo di supporto presente solo nell'alimentatore multiuso, quest'ultimo viene utilizzato come origine.
Manuale	L'alimentatore multiuso viene utilizzato come un comune vassoio carta e il messaggio Carica manuale viene visualizzato quando è necessario inserire un singolo foglio nell'alimentatore.
Primo	La carta viene prelevata dall'alimentatore multiuso finché non viene esaurita, indipendentemente dall'origine o dalle dimensioni richieste per il processo.
Cambia al. m. uso	Modifica l'origine carta predefinita impostandola sull'alimentatore multiuso.

## Miglioram. buste

### Funzione:

Consente di ottenere una stampa su buste di alta qualità riducendo al minimo le arricciature.

### Valori:

Disabilitato	Le buste vengono stampate come qualsiasi altro materiale di stampa.
Abilitato*	Il processo di stampa viene modificato per prevenire l'arricciamento delle buste durante il passaggio all'interno dell'unità di fusione.

Se questa funzione è abilitata, si avvertirà un rumore simile a un picchietto durante la stampa delle buste. Si consiglia di lasciare questa funzione abilitata a meno che tale rumore non risulti eccessivo nell'ambiente di lavoro. Per eliminare questo rumore, selezionare Disabilitato. Stampare alcune buste. Se la qualità della stampa è accettabile, lasciare Miglioram. buste impostato su Disabilitato. Se le buste risultano sgualcite o arricciate, selezionare Abilitato.

## Grana carta

### Funzione:

Consente di identificare la grana della carta caricata in un'origine specifica e di stampare i caratteri chiaramente.


### Valori:

*Selezionare innanzitutto un tipo di carta:*

Grana carta nor.	Grana c. prestamp.	Grana car. qual.	Grana etichette
Grana cartoncino	Grana c. colorata	Grana buste	Grana c. intest.
Grana lucidi	Grana. c. pers. <x>		

Quindi, selezionare un valore:

<i>Levigata</i>
<i>Normale*</i>
<i>Ruvida</i>

 **NOTA:** L'impostazione predefinita per la grana della carta di qualità è Ruvida invece di Normale. Se è disponibile un nome definito dall'utente per il tipo personalizzato, tale nome viene visualizzato al posto di Tipo personaliz. <x>. L'estensione massima del nome è di 14 caratteri.

Utilizzare Grana carta congiuntamente alle voci di menu Tipo di carta e Peso carta. Per ottimizzare la qualità di stampa della carta in uso, potrebbe essere necessario modificare tali voci di menu.

Vedere anche:

[Tipo di carta](#); [Peso carta](#)

## Peso carta

Funzione:

Consente di stabilire il peso relativo della carta caricata in una determinata origine e di verificare che il toner aderisca in modo corretto alla pagina stampata.


Valori:

*Selezionare un tipo di carta:*

Peso carta norm.	Peso carta	Peso carta qual.	Peso etichette
Peso cartoncino	Peso c. colorata	Peso busta	Peso c. intestata
Peso lucidi	Peso c. pers. <x>		

*Selezionare un valore:*

Leggera
Normale*
Pesante

 **NOTA:** Se è disponibile un nome definito dall'utente, tale nome viene visualizzato al posto di Peso c. pers. <x>. La lunghezza massima del nome è di 14 caratteri.

## Caricam. carta

### Funzione:

Consente di gestire correttamente la carta caricata in un vassoio, sia per la modalità di stampa fronte/retro che per quella su una sola facciata.

 **NOTA:** La voce di menu Caricam. carta è disponibile solo se sulla stampante è installata l'opzione fronte/retro.


### Valori:

*Selezionare un tipo di carta:*

Caric. cartoncino	Caric. c. colorata	Caric. carta int.	Caric. carta qual.
Caric. etichette	Caric. c. pers. <x>	Caric. c. prestamp.	

*Selezionare un valore:*

Fronte/retro	Alla stampante viene comunicato che il tipo di carta specificato è stato caricato correttamente per la stampa fronte/retro. Se la stampante riceve un processo su una sola facciata che utilizza quel tipo di carta, inserisce il numero di fogli vuoti necessario per stampare correttamente il processo sui moduli prestampati. Questa impostazione può rallentare la stampa su una sola facciata.
Disabilitato*	Alla stampante viene comunicato che il materiale prestampato è caricato per la stampa su una sola facciata. I processi fronte/retro potrebbero non essere stampati correttamente.

 **NOTA:** Se è disponibile un nome definito dall'utente, tale nome viene visualizzato al posto di Caric. c. pers. <x>. La lunghezza massima del nome è di 14 caratteri.

Vedere anche:


[Caricamento dei supporti di stampa nei vassoi standard e opzionali](#); [Caricamento della carta intestata](#)

## Menu Fascicolaz.

Il menu Fascicolaz. consente di definire la modalità di uscita dei processi di stampa.

Per ulteriori informazioni, selezionare una voce di menu:

<a href="#">Pagine bianche</a>	<a href="#">Ordine multipag.</a>
<a href="#">Fascicolazione</a>	<a href="#">Stampa multipag.</a>
<a href="#">Numero copie</a>	<a href="#">Vista multipag.</a>
<a href="#">Fronte/retro</a>	<a href="#">Fogli separatori</a>
<a href="#">Rilegatura f/r</a>	<a href="#">Orig. separatore</a>
<a href="#">Bordo multipag.</a>	

 **NOTA:** I valori contrassegnati da un asterisco (\*) rappresentano le impostazioni predefinite di fabbrica.

## Fronte/retro

### Funzione:

Consente di specificare la modalità fronte/retro come impostazione predefinita per tutti i processi di stampa. Se si desidera stampare solo alcuni processi in questa modalità, selezionare Fronte/retro dal driver della stampante.

La voce di menu Fronte/retro è disponibile solo se sulla stampante è installata l'opzione fronte/retro.

### Valori:

Disabilitato*	Viene eseguita la stampa su una sola facciata del foglio.
Abilitato	Viene eseguita la stampa su entrambe le facciate del foglio.

Vedere anche:

[Rilegatura f/r](#)

## Rilegatura f/r

### Funzione:

Consente di definire la modalità di rilegatura delle pagine stampate in modalità fronte/retro e di scegliere l'orientamento di stampa sulle facciate posteriori (numeri pari) rispetto all'orientamento sulle facciate anteriori (numeri dispari).

La voce di menu Rilegatura f/r è disponibile solo se sulla stampante è installata l'opzione fronte/retro.

### Valori:

Bordo lungo*	Consente di eseguire la rilegatura sul lato lungo del foglio utilizzando il margine sinistro per la rilegatura verticale e il margine superiore per la rilegatura orizzontale.
Bordo corto	Consente di eseguire la rilegatura sul lato corto del foglio utilizzando il margine superiore per la rilegatura verticale e il margine sinistro per la rilegatura orizzontale.

Vedere anche:

[Fronte/retro](#)

## Numero copie

Funzione:

Consente di impostare il numero di copie predefinito. È consigliabile impostare il numero di copie richiesto per un processo di stampa specifico dal driver della stampante. I valori selezionati dal driver della stampante hanno la priorità rispetto a quelli selezionati dal pannello operatore.

Valori:

1...999 (1\*)

Vedere anche:

[Fascicolazione](#)

## Pagine bianche

Funzione:

Consente di impostare l'inserimento nel processo di stampa di pagine vuote generate dall'applicazione.

Valori:

Non stampare*	La pagine vuote non vengono inserite nel documento stampato.
Stampa	La pagine vuote vengono inserite nel documento stampato.

## Fascicolazione

Funzione:

Consente di preservare la sequenza delle pagine, soprattutto quando vengono stampate più copie di uno stesso processo.

Valori:

Disabilitato*	Stampa ciascuna pagina di un processo il numero di volte specificato alla voce di menu Numero copie. Ad esempio, quando vengono stampate tre pagine e Numero copie è impostato su 2, la sequenza delle pagine stampate sarà: pagina 1, pagina 1, pagina 2, pagina 2, pagina 3, pagina 3.
Abilitato	Stampa l'intero processo il numero di volte specificato alla voce di menu Numero copie. Ad esempio, quando vengono stampate tre pagine e Numero copie è impostato su 2, la sequenza delle pagine stampate sarà: pagina 1, pagina 2, pagina 3, pagina 1, pagina 2, pagina 3.

## Fogli separatori

Funzione:

Consente di inserire fogli vuoti di separazione tra processi, tra singole copie o tra pagine di uno stesso processo.

Valori:

Nessuno*	Non vengono inseriti fogli di separazione.
Tra copie	Viene inserito un foglio di separazione tra le diverse copie di un processo. Se l'opzione di fascicolazione è disabilitata, viene inserita una pagina vuota tra ciascun gruppo di pagine stampate (ovvero dopo tutte le pagine n. 1, dopo tutte le pagine n. 2 e così via). Se l'opzione di fascicolazione è abilitata, viene inserita una pagina vuota tra le copie fascicolate del processo.
Tra processi	Vengono inseriti fogli di separazione tra i processi.
Tra pagine	Viene inserito un foglio di separazione tra le diverse pagine di un processo. Questa opzione è utile quando si stampano dei lucidi o si desidera inserire dei fogli in un documento per l'annotazione di eventuali appunti.

Vedere anche:

[Orig. separatore](#); [Fascicolazione](#)

## Orig. separatore

Funzione:

Consente di specificare l'origine contenente i fogli di separazione.

Valori:



Vassoio <x> (Vassoio 1*)	Preleva i fogli di separazione dal vassoio specificato.
Alim. multiuso	Preleva i fogli di separazione dall'alimentatore multiuso. È necessario impostare l'opzione Config. al. m. uso su Cassetto.
Aliment. buste	Inserisce le buste come fogli separatori.

Vedere anche:

[Fogli separatori](#); [Conf. al. m. uso](#)

## Stampa multipag.

Funzione:

Consente di stampare più pagine su un unico foglio. Questa modalità viene anche definita *N in 1* o *Risparmio carta*.

Valori:

Disabilitato*	Stampa una sola pagina su ciascuna facciata.	6 pagine su 1	Stampa sei pagine su ciascuna facciata.
2 pagine su 1	Stampa due pagine su ciascuna facciata.	9 pagine su 1	Stampa nove pagine su ciascuna facciata.
3 pagine su 1	Stampa tre pagine su ciascuna facciata.	12 pagine su 1	Stampa dodici pagine su ciascuna facciata.
4 pagine su 1	Stampa quattro pagine su ciascuna facciata.	16 pagine su 1	Stampa sedici pagine su ciascuna facciata.

Vedere anche:

[Bordo multipag.](#); [Ordine multipag.](#); [Vista multipag.](#)

## Ordine multipag.

Funzione:

Consente di determinare la disposizione delle pagine quando è stata selezionata l'opzione Stampa multipag. La disposizione dipende dal numero di pagine stampate sul foglio e dal loro orientamento, verticale od orizzontale.

Valori:

Orizzontale*
Verticale
Orizz. inverso
Vert. inverso

Vedere anche:

[Stampa multipag.](#)

## Vista multipag.

Funzione:

Consente di determinare l'orientamento di un foglio su cui sono stampate più pagine.

Valori:

Automatico*	L'orientamento, orizzontale o verticale, viene selezionato automaticamente.
Bordo lungo	Imposta il lato lungo del foglio come margine superiore (orientamento orizzontale).
Bordo corto	Imposta il lato corto del foglio come margine superiore (orientamento verticale).

Vedere anche:

[Stampa multipag.](#)

## Bordo multipag.

Funzione:

Consente di stampare una cornice che delimita il contenuto di ciascuna pagina quando è selezionata l'opzione Stampa multipag.

Valori:

Nessuno*	Stampa una cornice per delimitare il contenuto di ciascuna pagina.
Linea continua	Non viene stampata alcuna cornice per delimitare il contenuto di ciascuna pagina.

Vedere anche:

[Stampa multipag.](#)

# Menu Utilità

Il menu Utilità consente di stampare alcuni elenchi contenenti le risorse disponibili, le impostazioni della stampante e i processi di stampa. Le voci di menu consentono di configurare l'hardware della stampante e di risolvere eventuali problemi di stampa.

Per ulteriori informazioni, selezionare una voce di menu:

<a href="#">Impost. di fabb.</a>	<a href="#">Stampa menu</a>
<a href="#">Traccia esadecim.</a>	<a href="#">Stampa imp. rete &lt;x&gt;</a>
<a href="#">Stampa font</a>	



NOTA: I valori contrassegnati da un asterisco (\*) rappresentano le impostazioni predefinite di fabbrica.

## Stampa menu

Funzione:

Consente di stampare un elenco contenente i valori correnti predefiniti dall'utente, le opzioni installate, la quantità di memoria installata nella stampante e lo stato dei materiali di consumo.

## Stampa imp. rete <x>

Funzione:

Consente di stampare le informazioni relative al server di stampa interno e alle impostazioni di rete definite alla voce di menu Impostaz. rete <x> nel menu Rete.

Vedere anche:

[Menu USB](#)

## Stampa font

Funzione:

Consente di stampare un esempio di tutti i font disponibili per il linguaggio stampante selezionato.

Valori:

Font PCL	Stampa un esempio di tutti i font della stampante disponibili per l'emulazione PCL.
Font PS	Stampa un esempio di tutti i font della stampante disponibili per l'emulazione PostScript.

Vedere anche:

[Informazioni sui font](#); [Stampa di un elenco di esempi di font](#)

## Impost. di fabb.

Funzione:

Consente di ripristinare i valori predefiniti per le impostazioni della stampante.

Valori:

Ripristina	<ul style="list-style-type: none"> <li>• Tutte le voci di menu vengono ripristinate ai valori predefiniti di fabbrica tranne: <ul style="list-style-type: none"> <li>○ Lingua schermo</li> <li>○ Tutte le impostazioni dei menu Parallelo, Seriale, Rete e USB</li> </ul> </li> <li>• Tutte le risorse trasferite (font, macro, set di simboli) memorizzate nella stampante vengono eliminate.</li> </ul>
Non ripristin.	Vengono mantenute le impostazioni predefinite dall'utente.

## Traccia esadecim.

Funzione:

Consente di individuare l'origine di un problema relativo a un processo di stampa. Quando è selezionata la modalità Traccia esadecim., tutti i dati inviati alla stampante vengono stampati in caratteri esadecimali. I codici di controllo non vengono eseguiti.


Per uscire dalla modalità Traccia esadecim., spegnere o ripristinare la stampante dal menu Processo.

## Menu Processo

Il menu Processo è disponibile solo durante l'elaborazione o la stampa di un processo, quando viene visualizzato un messaggio o quando è abilitata la modalità Traccia esadecim. Premere Menu per accedere al menu Processo.

Per ulteriori informazioni, selezionare una voce di menu:

<a href="#">Elimina proc.</a>	<a href="#">Buffer di stampa</a>
<a href="#">Processo riserv.</a>	<a href="#">Ripristino stamp.</a>
<a href="#">Proc. in attesa</a>	

 **NOTA:** I valori contrassegnati da un asterisco (\*) rappresentano le impostazioni predefinite di fabbrica.

## Processo riserv.

### Funzione:

Consente di stampare i processi riservati memorizzati nella stampante. Dopo la stampa, il messaggio riservato viene automaticamente eliminato dalla memoria.

*Immettere il codice PIN (Personal Identification Number) associato al processo riservato:*

Immetti PIN	Utilizzare i pulsanti del pannello operatore per immettere il numero PIN associato al processo riservato.
-------------	---

*Selezionare un valore:*

Stampa tutto	Stampa tutti i processi associati al numero PIN immesso.
Stampa processo	Stampa il processo riservato specificato. Premere Menu per scorrere l'elenco dei processi riservati associati al numero PIN. Premere Seleziona per stampare un processo specifico.
Annulla tutto	Elimina tutti i processi associati al numero PIN immesso.
Elimina proc.	Elimina il processo riservato specificato. Premere Menu per scorrere l'elenco dei processi riservati associati al numero PIN. Premere Seleziona per eliminare un processo specifico.
Numero copie	Determina il numero di copie stampato per ciascun processo riservato. Premere Menu per scorrere l'elenco dei processi riservati associati al numero PIN. Premere Seleziona per specificare il processo da stampare. Premere Menu per aumentare o diminuire il numero di copie da stampare, quindi premere Seleziona.

Vedere anche:

[Uso della funzione Stampa e mantieni](#); [Processi riservati](#)

## Proc. in attesa

### Funzione:

Consente di stampare i processi memorizzati nella stampante utilizzando le funzioni Posponi stampa, Ripeti

stampa o Verifica stampa.

Valori:

Stampa tutto	Stampa tutti i processi in attesa.
Stampa processo	Stampa il processo in attesa specificato. Premere Menu per scorrere l'elenco dei processi in attesa. Premere Seleziona per stampare un processo specifico.
Annulla tutto	Elimina tutti i processi in attesa.
Elimina proc.	Elimina il processo in attesa specificato. Premere Menu per scorrere l'elenco dei processi in attesa. Premere Seleziona per eliminare il processo.
Numero copie	Determina il numero di copie per ciascun processo in attesa. Premere Menu per scorrere l'elenco dei processi in attesa. Premere Seleziona per specificare il processo da stampare. Premere Menu per aumentare o diminuire il numero di copie da stampare, quindi premere Seleziona.


Vedere anche:

[Uso della funzione Stampa e mantieni](#); [Stampa ed eliminazione dei processi in attesa](#); [Accesso ai processi in attesa dal pannello operatore](#)

## Elimina proc.

Funzione:

Consente di eliminare il processo di stampa corrente.

 **NOTA:** La voce Elimina proc. viene visualizzata se è stato memorizzato un processo o se è in fase di elaborazione.

Vedere anche:

[Annullamento di un processo di stampa](#)

## Ripristino stamp.

Funzione:


Consente di ripristinare i valori predefiniti per ciascuna voce di menu, eliminare tutte le risorse trasferite (font, macro e simboli) e memorizzate nella RAM della stampante nonché eliminare tutti i dati del buffer di collegamento dell'interfaccia.

 **NOTA:** Prima di selezionare Ripristino stamp., uscire dall'applicazione software che si sta utilizzando.

## Buffer di stampa

### Funzione:

Stampare i dati memorizzati nel buffer di stampa.

 **NOTA:** L'opzione Buffer di stampa è disponibile solo quando si accede al menu Processo mentre è visualizzato il messaggio *In attesa*. Ciò si verifica se alla stampante viene inviato un processo incompleto o se si stampa un processo ASCII, ad esempio il contenuto dello schermo.

## Menu Qualità

Il menu Qualità consente di modificare le impostazioni che incidono sulla qualità della stampa di immagini e caratteri.

Per ulteriori informazioni, selezionare una voce di menu:

[PictureGrade](#)

[Risoluz. stampa](#)

[Intensità toner](#)

 **NOTA:** I valori contrassegnati da un asterisco (\*) rappresentano le impostazioni predefinite di fabbrica.

## Risoluz. stampa

### Funzione:

Consente di definire il numero di punti stampati per pollice (dot per inch, dpi). La nitidezza dei caratteri e delle immagini è direttamente proporzionale al valore selezionato.

### Valori:

300 dpi	Consente di stampare con una risoluzione inferiore per risparmiare memoria.
600 dpi*	Stampa in modo ottimale i processi costituiti da solo testo.
Qualità immagine 1200	Applica uno screening ai processi di stampa contenenti immagini bitmap, ad esempio foto acquisite da scanner.
1200 dpi	Produce stampe di qualità ottimale se non si richiede una velocità di stampa elevata e se è disponibile una notevole quantità di memoria.

## Intensità toner

### Funzione:

Consente di scurire o schiarire la stampa e di ridurre il consumo di toner.

### Valori:

1	6
2	7
3	8*
4	9
5	10

Selezionare un valore basso per stampare righe più sottili e ottenere una scala di grigi più chiara. Selezionare un valore alto per stampare righe più spesse o con una scala di grigi più scura. Selezionare 10 per ottenere un testo molto scuro. Selezionare un valore inferiore a 7 per risparmiare il toner.

Una barra verticale ( | ) sul display del pannello operatore indica il valore predefinito di fabbrica. Un simbolo a forma di freccia ( V ) indica il valore definito dall'utente.

## PictureGrade

### Funzione:

Consente di migliorare la qualità della stampa monocromatica a 300 e 600 dpi nell'emulazione PostScript.

### Valori:

Abilitato*	Utilizza parametri di controllo modificati per migliorare la qualità delle immagini stampate.
Disabilitato	Utilizza parametri di controllo standard.


## Menu Impostaz.

Il menu Impostaz. consente di configurare numerose funzioni della stampante.

Per ulteriori informazioni, selezionare una voce di menu:



<a href="#">Control. allarme</a>	<a href="#">Risparm. energia</a>
<a href="#">Etichetta prod.</a>	<a href="#">Timeout stampa</a>
<a href="#">Proseg. autom.</a>	<a href="#">Linguaggio stamp.</a>
<a href="#">Et. serviz. Dell</a>	<a href="#">Salva risorsa</a>
<a href="#">Lingua schermo</a>	<a href="#">Allarme toner</a>
<a href="#">Rimoz. inceppam.</a>	<a href="#">Timeout attesa</a>
<a href="#">Protez. pagina</a>	<a href="#">Avvio rapido</a>

 **NOTA:** I valori contrassegnati da un asterisco (\*) rappresentano le impostazioni predefinite di fabbrica.


## Linguaggio stamp.

Funzione:

Consente di individuare il linguaggio stampante predefinito utilizzato per la comunicazione dei dati tra computer e stampante.

Valori:

Emulazione PCL*	Emulazione PCL (compatibile con le stampanti Hewlett-Packard).
Emulazione PS	Emulazione PostScript (compatibile con il linguaggio Adobe PostScript).

 **NOTA:** La selezione di un linguaggio predefinito non impedisce all'applicazione software di inviare in stampa processi che utilizzano un altro linguaggio.

## Risparm. energia

Funzione:

Consente di specificare l'intervallo di tempo (in minuti) tra la stampa di un processo e l'attivazione del risparmio energetico.

Valori:

Disabilitato	Disabilita la modalità Risparm. energia. L'unità di fusione non si raffredda ed è pronta per la stampa.
1...240	Specifica l'intervallo di tempo che deve trascorrere tra la stampa dell'ultimo processo e il passaggio in modalità Risparm. energia. Alcune stampanti non supportano l'intera gamma di valori.

L'impostazione predefinita per la modalità Risparm. energia varia a seconda del modello della stampante.

Per controllare l'impostazione corrente di Risparm. energia, stampare la pagina delle impostazioni dei menu. Anche in modalità Risparm. energia la stampante è pronta a ricevere i processi di stampa.

Per passare alla modalità Risparm. energia quando è trascorso un minuto dal completamento di un processo di stampa, selezionare 1. Tale impostazione consente di ridurre il consumo di energia, ma richiede tempi di riscaldamento più lunghi. Se la stampante è collegata allo stesso circuito elettrico dell'impianto di illuminazione e si nota un abbassamento dell'illuminazione, si consiglia di selezionare 1.

Selezionare un valore elevato se la stampante viene utilizzata costantemente. Nella maggior parte dei casi, un valore elevato comporta un tempo minimo di riscaldamento della stampante. Per ottimizzare il rapporto tra risparmio di energia e tempi di riscaldamento brevi, impostare un valore compreso tra 1 e 240 minuti.

## Avvio rapido

### Funzione:

Consente di specificare se una testina di stampa rimane in stato di riposo a una velocità inferiore dopo la stampa di un processo. La testina di stampa rimane in stato di riposo finché non viene attivata la funzione di risparmio energetico della stampante. La testina di stampa è il dispositivo che scrive sulla cartuccia, che a sua volta trasferisce il toner sul supporto di stampa in base ai modelli di testo o di grafica specificati nel processo di stampa durante l'elaborazione.

Per ottenere prestazioni ottimali, attivare la funzione Avvio rapido ogni volta che la stampante non si trova nella modalità Risparm. energia. Il tempo massimo in cui la testina di stampa rimane in stato di riposo dopo la stampa di un processo è di 240 minuti. La modalità Avvio rapido consente di ridurre il tempo complessivo di stampa dei processi da 1 a 2 secondi in base al modello della stampante e alla complessità del processo.

### Valori:

Abilitato*	Attiva la modalità Avvio rapido. La testina di stampa rimane in stato di riposo a una velocità inferiore dopo la stampa di un processo. La testina di stampa rimane in questo stato finché non viene attivata la modalità Risparm. energia.
Disabilitato	Disattiva la modalità Avvio rapido. La testina di stampa viene bloccata dopo la stampa di un lavoro.

### Vedere anche:

[Risparm. energia](#)

## Salva risorsa

### Funzione:

Consente di specificare come utilizzare le risorse trasferite (ad esempio font e macro) quando la stampante riceve un processo che richiede una quantità di memoria superiore a quella disponibile.

Valori:

Disabilitato*	Le risorse trasferite vengono conservate nella stampante solo finché i requisiti di memoria lo consentono. Quando la memoria diventa insufficiente, le risorse associate al linguaggio stampante non attivo vengono eliminate.
Abilitato	Durante la selezione del linguaggio e la fase di ripristino della stampante vengono conservate tutte le risorse trasferite per tutti i linguaggi stampante. Se la stampante esaurisce la memoria, sul display viene visualizzato il messaggio 38 Memoria piena. a name="1196232">

## Timeout stampa

Funzione:

Consente di specificare l'intervallo di tempo (in secondi) che la stampante deve attendere prima di stampare l'ultima pagina di un processo che non termina con un comando di stampa della pagina. Il contatore dell'intervallo di timeout non si avvia finché non viene visualizzato il messaggio *In attesa*.

Valori:

Disabilitato	La stampa dell'ultima pagina di un processo non viene effettuata finché non si verifica una delle seguenti condizioni: <ul style="list-style-type: none"><li>• La stampante riceve informazioni sufficienti a riempire la pagina.</li><li>• La stampante riceve un comando di avanzamento modulo.</li><li>• È stato selezionato Buffer di stampa nel menu Processo.</li></ul>
1...255 (90*)	L'ultima pagina viene stampata quando è trascorso l'intervallo di tempo specificato. Alcune stampanti non supportano l'intera gamma di valori.

Vedere anche:

[Buffer di stampa](#)


## Timeout attesa

Funzione:

Consente di specificare l'intervallo di tempo (in secondi) che la stampante deve attendere per ricevere ulteriori byte di dati dal computer. Allo scadere dell'intervallo di tempo specificato, il processo di stampa viene annullato.

Valori:

Disabilitato	Disabilita la funzione Timeout attesa.
15...65535 (40*)	Specifica l'intervallo di tempo che la stampante deve attendere prima di annullare un processo di stampa dopo aver ricevuto dati supplementari.

 **NOTA:** L'opzione Timeout attesa è disponibile solo quando si utilizza l'emulazione PostScript. Questa voce di menu non influisce sui processi di stampa in emulazione PCL.

## Proseg. autom.

### Funzione:

Consente di definire l'intervallo di tempo (in secondi) che la stampante deve attendere tra la visualizzazione di un messaggio di errore che richiede l'intervento dell'operatore e la ripresa delle operazioni di stampa.

### Valori:

Disabilitato*	La stampa non viene ripresa fino all'annullamento manuale del messaggio di errore.
5...255	La stampa viene sospesa per l'intervallo di tempo specificato, quindi ripresa automaticamente. Il valore di timeout viene applicato anche quando i menu sono visualizzati (e la stampante è fuori linea) per l'intervallo di tempo specificato.

## Rimoz. inceppam.

### Funzione:

Consente di scegliere se ristampare le pagine inceppate.

### Valori:

Abilitato	Le pagine inceppate vengono ristampate.
Disabilitato	Le pagine inceppate non vengono ristampate.
Automatico*	Le pagine inceppate vengono sempre ristampate, a meno che la quantità di memoria richiesta per conservare la pagina non sia necessaria per altre attività della stampante.

## Protez. pagina

### Funzione:

Consente di stampare correttamente una pagina che altrimenti potrebbe generare errori di Pagina complessa.

## Valori:

Disabilitato*	Stampa solo una parte dei dati se non è disponibile memoria sufficiente per l'elaborazione dell'intera pagina.
Abilitato	Consente l'elaborazione dell'intera pagina prima che venga stampata.

Se dopo aver selezionato l'opzione Abilitato non è ancora possibile stampare la pagina, potrebbe essere necessario ridurre le dimensioni e il numero di font utilizzati o aggiungere altra memoria alla stampante.

Nella maggior parte dei casi, non è necessario selezionare l'opzione Abilitato. Se si seleziona questa opzione, la stampa può richiedere più tempo.

## Lingua schermo

### Funzione:

Consente di selezionare la lingua in cui viene visualizzato il testo sul pannello operatore.

### Valori:

English	Norsk
Français	Nederlands
Deutsch	Svenska
Italiano	Português
Español	Suomi
Dansk	Giapponese

## Control. allarme

### Funzione:

Consente di impostare l'emissione di un allarme nel caso sia richiesto l'intervento dell'utente.

### Valori:

Disabilitato	Non è impostato alcun allarme.
Singolo*	Vengono emessi tre brevi segnali acustici.
Continuo	Vengono emessi tre brevi segnali acustici ogni 10 secondi.

## Allarme toner

### Funzione:

Consente di impostare l'operazione eseguita dalla stampante in caso di esaurimento del toner.

### Valori:

Disabilitato*	Viene visualizzato un messaggio di errore finché la cartuccia di toner non viene sostituita. Se nel menu Impostaz. viene selezionato un valore per l'opzione Proseg. autom., la stampa viene ripresa dopo l'intervallo di timeout specificato.
Singolo	La stampa si arresta, viene visualizzato un messaggio di errore e vengono emessi tre brevi segnali acustici.
Continuo	La stampa si arresta, viene visualizzato un messaggio di errore e vengono emessi tre brevi segnali acustici ogni 10 secondi finché non viene installata una nuova cartuccia di toner.


### Vedere anche:

[Proseg. autom.](#)

## Etichetta prod.

### Funzione:


Il numero dell'etichetta del prodotto viene utilizzato per i registri di inventario della stampante. Immettere il numero dell'etichetta del prodotto assegnato alla stampante.

 **NOTA:** La voce di menu Etichetta prod. è disponibile solo se si utilizza lo strumento Web per la configurazione delle stampanti Dell. Per ulteriori informazioni, vedere [Strumento Web per la configurazione delle stampanti Dell](#).

## Et. serviz. Dell

### Funzione:

Quando si contatta l'assistenza, è necessario indicare il numero dell'etichetta del servizio. Immettere il numero indicato sull'etichetta applicata sul retro della stampante.

 **NOTA:** La voce di menu Et. serviz. Dell è disponibile solo se si utilizza lo strumento Web per la configurazione delle stampanti Dell. Per ulteriori informazioni, vedere [Strumento Web per la configurazione delle stampanti Dell](#).

## Menu Emulaz. PCL

Il menu Emulaz. PCL consente di modificare le impostazioni relative ai processi di stampa nel linguaggio di emulazione PCL.

Per ulteriori informazioni, selezionare una voce di menu:

<a href="#">Larghezza A4</a>	<a href="#">Orientamento</a>
<a href="#">CR auto. dopo LF</a>	<a href="#">Passo</a>
<a href="#">LF auto. dopo CR</a>	<a href="#">Dimens. in punti</a>
<a href="#">Nome font</a>	<a href="#">Set di simboli</a>
<a href="#">Origine font</a>	<a href="#">Rinumera vassoio</a>
<a href="#">Righe per pagina</a>	

 **NOTA:** I valori contrassegnati da un asterisco (\*) rappresentano le impostazioni predefinite di fabbrica.

## Origine font

Funzione:

Consente di determinare l'insieme di font visualizzati nella voce di menu Nome font.

Valori:

Residente*	Consente di visualizzare i font predefiniti di fabbrica residenti nella RAM della stampante.
Trasferimento	Consente di visualizzare i font memorizzati nella RAM della stampante.
Tutti	Consente di visualizzare i font disponibili per la stampante da ciascuna origine.

Vedere anche:

[Nome font](#)

## Nome font

Funzione:

Consente di scegliere un determinato font dall'origine specificata.

Valori:

R0 Courier 10\*

Vengono visualizzati il nome e l'ID per tutti i font dell'origine selezionata. L'abbreviazione dell'origine font è R per residente e D per trasferimento.

Vedere anche:

[Origine font](#)

## Dimens. in punti

Funzione:

Consente di modificare le dimensioni in punti dei font di tipo grafico scalabile.

Valori:

1...1008 (con incrementi di 0,25 punti)

12\*

Per Dimens. in punti si intende l'altezza dei caratteri di un font. Un punto equivale a circa 1/72 di pollice. È possibile selezionare dimensioni in punti da 1 a 1008 con incrementi di 0,25 punti.

 **NOTA:** Il valore di Dimens. in punti viene visualizzato solo per i font tipografici.

Vedere anche:

[Passo e dimensione in punti](#)

## Passo

Funzione:

Consente di specificare il passo dei font scalabili a spaziatura fissa.


Valori:

0.08...100 (con incrementi di 0,01 cpi)

10\*

Per passo si intende il numero di caratteri a spaziatura fissa in un pollice orizzontale. È possibile selezionare un passo da 0,08 a 100 caratteri per pollice (cpi) con incrementi di 0,01 cpi. Per i font non scalabili a spaziatura fissa, il passo viene visualizzato ma non può essere modificato.



 **NOTA:** Il passo viene visualizzato solo per font fissi o a spaziatura fissa.

Vedere anche:

[Passo e dimensione in punti](#)

## Set di simboli

Funzione:

Consente di scegliere un set di simboli per un determinato nome font.

Valori:

10U PC-8* (valori regionali o nazionali specifici predefiniti in fabbrica)
--

10U PC-850* (valori regionali o nazionali specifici predefiniti in fabbrica)
--

Un set di simboli equivale a una serie di caratteri alfanumerici, segni di punteggiatura e simboli speciali utilizzati durante la stampa con un determinato font. I set di simboli supportano requisiti diversi a seconda delle lingue o delle applicazioni specifiche, ad esempio i simboli matematici per testi scientifici. Vengono visualizzati soltanto i set di simboli supportati per il nome font selezionato.

Vedere anche:

[Nome font](#)

## Orientamento

Funzione:

Consente di determinare l'orientamento del testo e della grafica sulla pagina.

Valori:

Verticale*	Il testo e la grafica vengono stampati parallelamente al lato corto della pagina.
------------	---

Orizzontale	Il testo e la grafica vengono stampati parallelamente al lato lungo della pagina.
-------------	---

## Righe per pagina

Funzione:

Consente di determinare il numero di righe stampate su ciascuna pagina.

Valori:

1...255
60* (valori predefiniti di fabbrica specifici per un Paese)
64* (valori predefiniti di fabbrica specifici per un Paese)

La stampante imposta la quantità di spazio tra una riga e l'altra (interlinea) in base ai valori specificati nelle voci di menu Righe per pagina, Dimensioni carta e Orientamento. Prima di modificare il numero di righe da stampare per pagina, selezionare le dimensioni e l'orientamento della carta corretti.

Vedere anche:

[Orientamento](#); [Dimensioni carta](#)

## Larghezza A4

Funzione:

Consente di selezionare la larghezza della pagina logica per un foglio A4.

Valori:

198 mm*	Rende la larghezza della pagina logica compatibile con le stampanti Hewlett-Packard LaserJet 5.
203 mm	Aumenta la larghezza della pagina logica per la stampa di ottanta caratteri a passo 10.

## Rinumera vassoio

Funzione:

Consente di configurare la stampante in modo che sia compatibile con i driver o con le applicazioni che utilizzano assegnazioni di origini diverse per i vassoi carta.

*Selezionare un'origine:*

Assegna vass. <x>	Ass. alim. buste	Ass. busta man.
Ass. alim. m. uso	Ass. carta man.	

*Selezionare un valore:*

Disabilitato*	La stampante utilizza le assegnazioni predefinite delle origini.
0...199	Selezionare un valore numerico per assegnare un valore personalizzato a un'origine.
Nessuno	Il comando per la selezione dell'alimentazione viene ignorato.

*Altre selezioni di Rinumerazione vassoio sono le seguenti:*

Vis. val. pred.	Premere Menu per visualizzare il valore di fabbrica predefinito assegnato a ciascuna origine.
Ripr. val. pred.	Selezionare Sì per ripristinare i valori predefiniti di tutte le assegnazioni dei vassoi.

## CR automatico dopo LF

Funzione:

Consente di impostare l'esecuzione automatica di un ritorno a capo dopo un comando di avanzamento riga.

Valori:

Disabilitato*	La stampante non esegue un ritorno a capo dopo un comando di avanzamento riga.
Abilitato	La stampante esegue un ritorno a capo dopo un comando di avanzamento riga.

## LF automatico dopo CR

Funzione:

Consente di impostare l'esecuzione automatica di un avanzamento riga dopo un comando di ritorno a capo.

Valori:


Disabilitato*	La stampante non esegue un avanzamento riga dopo un comando di ritorno a capo.
Abilitato	La stampante esegue un avanzamento riga dopo un comando di ritorno a capo.

## Menu Postscript

Il menu PostScript consente di modificare le impostazioni relative ai processi di stampa utilizzando il linguaggio di emulazione PostScript.

Per ulteriori informazioni, selezionare una voce di menu:

[Errore stampa PS](#)

 **NOTA:** I valori contrassegnati da un asterisco (\*) rappresentano le impostazioni predefinite di fabbrica.

## Errore stampa PS

Funzione:

Consente di stampare una pagina in cui viene segnalato un eventuale errore di emulazione PostScript.

Valori:


Disabilitato*	Annulla il processo di stampa senza stampare messaggi di errore.
Abilitato	Stampa il messaggio di errore prima di annullare il processo.

## Menu Rete

Il menu Rete consente di modificare le impostazioni relative ai processi inviati alla stampante tramite una porta di rete (Rete standard).

Per ulteriori informazioni, selezionare una voce di menu:

<a href="#">Buffer di rete</a>	<a href="#">SmartSwitch PCL</a>
<a href="#">Modo NPA</a>	<a href="#">SmartSwitch PS</a>
<a href="#">PS binario MAC</a>	<a href="#">Impost. rete std</a>

 **NOTA:** I valori contrassegnati da un asterisco (\*) rappresentano le impostazioni predefinite di fabbrica.

## SmartSwitch PCL

Funzione:

Consente di configurare l'attivazione automatica dell'emulazione PCL, se richiesta da un processo di stampa ricevuto tramite la porta di rete, a prescindere dal linguaggio predefinito della stampante.

Valori:

Abilitato*	I dati provenienti dall'interfaccia di rete vengono verificati e viene selezionata l'emulazione PCL se i dati indicano che si tratta del linguaggio richiesto.
Disabilitato	La stampante non verifica i dati in entrata. Per elaborare il processo, la stampante utilizza l'emulazione PostScript se l'opzione SmartSwitch PS è attivata, in caso contrario usa il linguaggio stampante predefinito selezionato nel menu Imposta.

Vedere anche:

[SmartSwitch PS](#); [Linguaggio stamp.](#)

## SmartSwitch PS

Funzione:

Consente di configurare l'attivazione automatica dell'emulazione PostScript, se richiesta da un processo di stampa ricevuto tramite la porta di rete, a prescindere dal linguaggio predefinito della stampante.

Valori:

Abilitato*	I dati provenienti dall'interfaccia di rete vengono verificati e viene selezionata l'emulazione PostScript se questo è il linguaggio richiesto.
Disabilitato	La stampante non verifica i dati in entrata. Se SmartSwitch PCL è abilitato, la stampante utilizza l'emulazione PCL per elaborare il processo, in caso contrario usa il linguaggio predefinito specificato nel menu Impostaz.

Vedere anche:

[SmartSwitch PCL](#); [Linguaggio stamp.](#)


## Modo NPA

Funzione:

Consente di specificare l'esecuzione dell'elaborazione speciale richiesta per le comunicazioni bidirezionali, in conformità alle convenzioni definite nel protocollo NPA (Network Printing Alliance).

Valori:

Abilitato	La stampante esegue l'elaborazione NPA. Se i dati non sono in formato NPA, vengono rifiutati.
Disabilitato	La stampante non esegue l'elaborazione NPA.
Automatico*	La stampante esamina i dati per determinarne il formato, quindi li elabora nel modo appropriato.

 **NOTA:** Se si modifica questa voce di menu, la stampante viene ripristinata automaticamente.

## Buffer di rete

### Funzione:

Consente di configurare la dimensione del buffer di ingresso della rete.

### Valori:

Automatico*	La stampante calcola automaticamente la dimensione del buffer di rete (impostazione consigliata).
Da 3 K alla dimensione massima consentita	La dimensione del buffer di rete viene specificata dall'utente. La dimensione massima dipende dalla quantità di memoria della stampante, dalla dimensione degli altri buffer di collegamento e dall'abilitazione/disabilitazione dell'opzione Salva risorsa. Per impostare la dimensione massima del buffer di rete, è possibile disabilitare o ridurre la dimensione dei buffer dell'interfaccia parallela, seriale e USB.

 **NOTA:** Se si modifica la voce di menu Buffer di rete, la stampante viene ripristinata automaticamente.

### Vedere anche:

[Salva risorsa](#)

## PS binario MAC

### Funzione:

Consente di configurare la stampante per l'elaborazione dei processi di stampa di tipo PostScript binario per Macintosh.

### Valori:

Abilitato	La stampante elabora i processi di stampa di tipo PostScript binario di base inviati dai computer che utilizzano sistemi operativi Macintosh.  Tale impostazione causa spesso un errore nei processi di stampa Windows.
Disabilitato	I processi di stampa PostScript vengono filtrati tramite il protocollo standard.
Automatico*	La stampante elabora i processi di stampa inviati sia dai computer con sistema operativo Windows che da quelli Macintosh.

## Impost. rete std

### Funzione:

Consente di configurare un server di stampa interno.

### Valori:

I valori di questa voce di menu vengono forniti dal server di stampa specifico. Selezionare la voce di menu per visualizzare i valori disponibili.

Per ulteriori informazioni, consultare il CD *Driver e programmi di utilità*.

## Menu USB

Utilizzare il menu USB per modificare le impostazioni della stampante relative alla porta USB (Universal Serial Bus) (Opzione USB <x>).

Per ulteriori informazioni, selezionare una voce di menu:

<a href="#">Modo NPA</a>	<a href="#">SmartSwitch PS</a>
<a href="#">SmartSwitch PCL</a>	<a href="#">Buffer USB</a>
<a href="#">PS binario MAC</a>	



NOTA: I valori contrassegnati da un asterisco (\*) rappresentano le impostazioni predefinite di fabbrica.

## SmartSwitch PCL

### Funzione:

Consente di configurare l'abilitazione automatica dell'emulazione PCL quando un processo di stampa ricevuto tramite la porta USB lo richiede, a prescindere dal linguaggio predefinito della stampante.

Valori:

Abilitato*	I dati provenienti dall'interfaccia USB vengono verificati e viene selezionata l'emulazione PCL se i dati indicano che si tratta del linguaggio richiesto.
Disabilitato	La stampante non verifica i dati in entrata. Se SmartSwitch PS è abilitato, la stampante utilizza l'emulazione PostScript per elaborare il processo, in caso contrario usa il linguaggio stampante predefinito specificato nel menu Impostaz.

Vedere anche:

[SmartSwitch PS](#); [Linguaggio stamp.](#)

## SmartSwitch PS

Funzione:

Consente di configurare l'abilitazione automatica dell'emulazione PostScript quando un processo di stampa ricevuto tramite la porta USB lo richiede, a prescindere dal linguaggio predefinito della stampante.

Valori:

Abilitato*	I dati provenienti dall'interfaccia USB vengono verificati e viene selezionata l'emulazione PostScript se i dati indicano che si tratta del linguaggio richiesto.
Disabilitato	La stampante non verifica i dati in entrata. Se SmartSwitch PCL è abilitato, la stampante utilizza l'emulazione PCL per elaborare il processo, in caso contrario usa il linguaggio predefinito specificato nel menu Impostaz.

Vedere anche:

[SmartSwitch PCL](#); [Linguaggio stamp.](#)

## Modo NPA


Funzione:

Consente di specificare l'esecuzione dell'elaborazione speciale richiesta per le comunicazioni bidirezionali, in conformità alle convenzioni definite nel protocollo NPA (Network Printing Alliance).

Valori:



Abilitato	La stampante esegue l'elaborazione NPA. Se i dati non sono in formato NPA, vengono rifiutati.
Disabilitato	La stampante non esegue l'elaborazione NPA.
Automatico*	La stampante esamina i dati per determinarne il formato, quindi li elabora nel modo appropriato.

 **NOTA:** Se si modifica questa voce di menu, la stampante viene ripristinata automaticamente.

[SmartSwitch PS](#); [Linguaggio stamp.](#)

## Buffer USB

Funzione:

Consente di configurare la dimensione del buffer di ingresso USB.

Valori:

Disabilitato	La memorizzazione dei processi nel buffer è disabilitata.
Automatico*	La stampante calcola automaticamente la dimensione del buffer USB (impostazione consigliata).
Da 3 K alla dimensione massima consentita	La dimensione del buffer USB viene specificata dall'utente. La dimensione massima dipende dalla quantità di memoria della stampante, dalla dimensione degli altri buffer di collegamento e dall'abilitazione/disabilitazione dell'opzione Salva risorsa. Per impostare la dimensione massima del buffer USB, è possibile disabilitare o ridurre la dimensione dei buffer dell'interfaccia parallela, seriale e di rete.

 **NOTA:** La modifica di questa voce di menu comporta il ripristino della stampante.

Vedere anche:

[Salva risorsa](#)

## PS binario MAC

Funzione:

Consente di configurare la stampante per l'elaborazione dei processi di stampa di tipo PostScript binario per Macintosh.


Valori:

Abilitato	La stampante elabora i processi di stampa di tipo PostScript binario di base inviati dai computer che utilizzano sistemi operativi Macintosh.  Tale impostazione causa spesso un errore nei processi di stampa Windows.
Disabilitato	I processi di stampa PostScript vengono filtrati tramite il protocollo standard.
Automatico*	La stampante elabora i processi di stampa inviati sia dai computer con sistema operativo Windows che da quelli Macintosh.

## Disabilitazione dei menu del pannello operatore

Per disabilitare i menu del pannello operatore in modo da impedire eventuali modifiche alle impostazioni predefinite della stampante:

1. Spegnere la stampante.

 **NOTA:** La disabilitazione dei menu del pannello operatore non impedisce l'accesso al menu Processo o alle funzionalità Stampa e mantieni.

2. Tenere premuti i pulsanti Seleziona e Ritorna durante l'accensione della stampante.
3. Rilasciare i pulsanti quando viene visualizzato il messaggio Prova automatica in corso.

Sulla prima riga del display viene visualizzato il menu Config.

4. Premere Menu fino a visualizzare i menu del pannello operatore, quindi premere Seleziona.

Sulla seconda riga del display viene visualizzato il messaggio Disabilita.

5. Premere Seleziona.

Appare brevemente il messaggio Blocco dei menu attivato.

6. Premere Menu fino a visualizzare Esci menu Conf., quindi premere Seleziona.

I menu sono disabilitati. Se si preme Menu, viene visualizzato il messaggio Menu disabilitati.

---

## Abilitazione dei menu

1. Ripetere la procedura dal [passo 1](#) al [passo 4](#) indicata in [Disabilitazione dei menu del pannello operatore](#).
2. Premere Menu fino a visualizzare Abilita.

Continuare con la procedura dal [passo 5](#) al [passo 6](#) indicata in [Disabilitazione dei menu del pannello](#)

[operatore.](#)

# Stampa

- [Suggerimenti per una stampa ottimale](#)
- [Invio di un processo in stampa](#)
- [Annullamento di un processo di stampa](#)
- [Stampa della pagina delle impostazioni dei menu](#)
- [Stampa di un elenco di esempi di font](#)
- [Uso della funzione Stampa e mantieni](#)
- [Stampa sui formati Folio e Statement](#)

In questo capitolo vengono fornite informazioni sulla stampa in genere e sulla stampa di alcuni elenchi di informazioni, nonché sull'eliminazione di un processo.

---

## Suggerimenti per una stampa ottimale

## Suggerimenti per la conservazione dei supporti di stampa

È necessario conservare i supporti di stampa in modo adeguato. Per ulteriori informazioni, vedere [Conservazione dei supporti di stampa](#).

## Come evitare gli inceppamenti

La selezione di supporti di stampa appropriati (carta, lucidi, etichette e cartoncini) garantisce generalmente processi di stampa regolari. Per ulteriori informazioni, vedere [Suggerimenti per prevenire gli inceppamenti](#).



**NOTA:** Prima di acquistare grandi quantità dei supporti di stampa che si intende utilizzare con la stampante, si consiglia di provarne un campione.

Una selezione accurata e un caricamento corretto dei supporti di stampa consentono di prevenire gran parte degli inceppamenti della carta. Consultare le seguenti sezioni per istruzioni relative al caricamento dei supporti di stampa:

- [Caricamento dei supporti di stampa nei vassoi standard e opzionali](#) (contenente istruzioni relative al vassoio standard e ai vassoi opzionali da 250 e 500 fogli)
- [Uso e caricamento dell'alimentatore multiuso](#)
- [Ulteriori informazioni](#)

Per istruzioni su come rimuovere un inceppamento, vedere [Rimozione degli inceppamenti](#). Per prevenire gli

inceppamenti, vedere [Suggerimenti per prevenire gli inceppamenti](#).

---

## Invio di un processo in stampa

Per avvalersi di tutte le funzioni supportate della stampante, utilizzare i driver per stampante personalizzati. Quando si seleziona Stampa da un'applicazione software, viene visualizzata la finestra del driver della stampante. Selezionare le impostazioni relative al processo da stampare. Le impostazioni di stampa selezionate dal driver hanno la priorità sulle impostazioni predefinite selezionate dal pannello operatore della stampante.

Per visualizzare tutte le impostazioni disponibili, fare clic su Proprietà o su Imposta dalla finestra iniziale. Per maggiori informazioni sulle funzioni visualizzate nella finestra del driver della stampante, consultare la Guida online.

Per stampare un processo da un'applicazione Windows:

1. Aprire il file che si desidera stampare.
  2. Nel menu File, selezionare Stampa.
  3. Verificare che nella finestra di dialogo sia selezionata la stampante appropriata. Modificare le impostazioni come desiderato, ad esempio il numero di pagine o di copie.
  4. Fare clic su Proprietà o Imposta per specificare le impostazioni della stampante che non sono disponibili nella schermata iniziale, quindi fare clic su OK.
  5. Fare clic su OK o Stampa per inviare il processo alla stampante selezionata.
- 

## Annullamento di un processo di stampa

Esistono diversi metodi per annullare un processo di stampa.

### Annullamento di un processo dal pannello operatore della stampante

Per annullare un processo dopo che è stata avviata la stampa:

1. Premere una volta la freccia a sinistra sul pulsante Menu. Vengono visualizzati il menu `PROCESSO` e `Elimina proc..`
2. Premere Seleziona. Viene visualizzato `Annullamento processo`.

### Annullamento di un processo da un computer con Windows in

## esecuzione

### Annullamento di un processo dalla barra delle applicazioni

Quando si invia un processo in stampa, nell'angolo destro sulla barra delle applicazioni viene visualizzata una piccola icona della stampante.

1. Fare doppio clic sull'icona della stampante.

Nella finestra della stampante viene visualizzato un elenco dei processi di stampa.

2. Selezionare il processo che si desidera eliminare.
3. Premere il tasto Canc sulla tastiera.

### Annullamento di un processo dal desktop

1. Ridurre a icona i programmi in modo da liberare il desktop.
2. Fare doppio clic sull'icona Risorse del computer.
3. Fare doppio clic sull'icona Stampanti.

Viene visualizzato un elenco delle stampanti disponibili.

4. Fare doppio clic sulla stampante selezionata al momento dell'invio del processo.

Nella finestra della stampante viene visualizzato un elenco dei processi di stampa.

5. Selezionare il processo che si desidera eliminare.
6. Premere il tasto Canc sulla tastiera.

---

## Stampa della pagina delle impostazioni dei menu

La pagina delle impostazioni dei menu contiene le impostazioni correnti dei menu (impostazioni predefinite dall'utente), un elenco delle opzioni installate e la memoria disponibile della stampante. Tale pagina consente di verificare che l'installazione delle opzioni e le impostazioni della stampante siano corrette.

Per informazioni sul display e sui pulsanti del pannello operatore, vedere [Informazioni sui menu della stampante](#).

1. Assicurarsi che la stampante sia accesa e che il messaggio `Pronta` sia visualizzato.
2. Premere `Menu` fino a visualizzare il menu `Utilità`, quindi premere `Seleziona`.

3. Premere Menu fino a visualizzare Stampa menu, quindi premere Seleziona.

Il messaggio Stampa impostaz. menu in corso viene visualizzato mentre la pagina viene stampata. La stampante torna allo stato Pronta dopo la stampa della pagina delle impostazioni dei menu.

Se durante la stampa della pagina vengono visualizzati altri tipi di messaggi, vedere [Informazioni sui messaggi della stampante](#) per ulteriori informazioni.

---

## Stampa di un elenco di esempi di font

Per stampare esempi di tutti i font attualmente disponibili per la stampante:

1. Assicurarsi che la stampante sia accesa e che il messaggio Pronta sia visualizzato.
2. Premere Menu fino a visualizzare il menu Utilità, quindi premere Seleziona.
3. Premere e rilasciare il pulsante Menu fino a visualizzare Stampa font, quindi premere Seleziona.
4. Premere e rilasciare il pulsante Menu fino a visualizzare Font PCL oppure Font PS sulla seconda riga del display.
  - o Selezionare Font PCL per stampare un elenco dei font disponibili in emulazione PCL.
  - o Selezionare Font PS per stampare un elenco dei font disponibili in emulazione PostScript 3. Questa opzione viene visualizzata solo quando nella stampante è disponibile il linguaggio PostScript.
5. Premere Seleziona.

Il messaggio Stampa elenco font in corso resta visualizzato sul pannello operatore fino al termine della stampa. La stampante torna allo stato Pronta dopo aver stampato l'elenco dei font.

---

## Uso della funzione Stampa e mantieni

Quando si invia un processo in stampa, nel driver è possibile specificare un'opzione che consente di posporre la stampa del processo e di memorizzarlo nella stampante. Quando si intende stampare un processo, è necessario utilizzare i menu del pannello operatore per individuare il processo *in attesa* desiderato. È possibile utilizzare questa funzione per posporre la stampa di un processo, esaminare una copia prima di stamparne altre, richiedere successivamente ulteriori copie di un processo o stampare un processo riservato solo quando è possibile prelevarlo personalmente dalla stampante.

 **NOTA:** Per utilizzare le funzioni *Stampa e mantieni* sono necessari almeno 32 MB di memoria nella stampante.

## Selezione di un nome utente

A tutti i processi riservati e in attesa è associato un nome utente. Per accedere ai processi in attesa e riservati, è necessario selezionare da un elenco il proprio nome utente. Premere Menu per scorrere l'elenco visualizzato. Quando viene individuato il nome utente desiderato per il processo, premere Seleziona.

## Stampa ed eliminazione dei processi in attesa

Dopo aver memorizzato nella stampante i processi in attesa, è possibile utilizzare il pannello operatore per specificare l'operazione che si desidera eseguire per uno o più processi. Dal menu [Processo](#), è possibile selezionare Processo riserv. o Proc. in attesa (Ripeti stampa, Posponi stampa, Verifica stampa). Quindi, selezionare un nome utente dall'elenco. Se si seleziona Processo riserv., è necessario immettere il codice PIN specificato nel driver al momento dell'invio del processo. Per ulteriori informazioni, vedere [Processi riservati](#).

Nei menu Processo riserv. o Proc. in attesa, sono disponibili le seguenti opzioni:


- Stampa tutto
- Stampa processo
- Annulla tutto
- Elimina proc.
- Copie di stampa

## Accesso ai processi in attesa dal pannello operatore

1. Per accedere ai processi in attesa dal pannello operatore:
  - o Se la stampante è nello stato Occupata, premere Menu per visualizzare il menu Processo.
  - o Se la stampante è nello stato Pronta, andare al passo 2.
2. Premere e rilasciare Menu fino a visualizzare Proc. in attesa o Processo riserv. sul display del pannello operatore, a seconda del tipo di processo a cui si desidera accedere.
3. Premere Seleziona.

Sulla prima riga del pannello operatore viene visualizzato Nome utente. Sulla seconda riga vengono visualizzati i nomi degli utenti associati ai processi Stampa e mantieni.

4. Premere e rilasciare Menu fino a visualizzare il nome utente desiderato.

 **NOTA:** Per accedere a un processo riservato, è necessario immettere il proprio codice PIN. Per ulteriori informazioni, vedere [Processi riservati](#).


5. Premere Seleziona.




6. Premere Menu fino a visualizzare l'azione desiderata sulla seconda riga del pannello operatore (Stampa processo, Elimina proc. e così via).
7. Premere Seleziona.
  - o Per accedere a un determinato processo, premere e rilasciare Menu per scorrere l'elenco dei processi disponibili, quindi premere Seleziona quando viene visualizzato il processo desiderato. Accanto al nome del processo selezionato per essere stampato o eliminato, viene visualizzato un asterisco (\*).
  - o Se è necessario immettere il numero di copie da stampare, premere Menu per aumentare o ridurre il numero sul display, quindi premere Seleziona.
8. Premere OK per stampare o eliminare i processi selezionati.

Vengono visualizzati brevemente dei messaggi a indicare le funzioni Stampa e mantieni attualmente in esecuzione.

## Come riconoscere gli errori di formattazione

Se sul display viene visualizzato il simbolo , si sono verificati dei problemi di formattazione per uno o più processi in attesa. Tali problemi sono generalmente causati da memoria insufficiente o dalla presenza di dati errati che provocano l'annullamento del processo.


Quando viene visualizzato il simbolo  accanto a un processo in attesa, è possibile effettuare le seguenti operazioni:

- Stampare il processo. È possibile stampare solo una parte del processo.
- Eliminare il processo. È possibile liberare ulteriore memoria scorrendo l'elenco dei processi in attesa ed eliminandone altri inviati in stampa.

Se si verificano spesso errori di formattazione dei processi in attesa, è possibile che sia necessario aggiungere ulteriore memoria nella stampante.

## Ripeti stampa

Se il processo è stato inviato utilizzando l'opzione Ripeti stampa, vengono stampate tutte le copie richieste del processo e il processo stesso viene memorizzato in modo da poterne stampare altre copie in un secondo momento. È possibile stampare copie aggiuntive finché il processo resta memorizzato.

 **NOTA:** I processi di stampa di questo tipo vengono automaticamente eliminati dalla memoria della stampante quando è richiesta ulteriore memoria per l'elaborazione di altri processi in attesa.

## Posponi stampa


Se il processo è stato inviato utilizzando l'opzione Posponi stampa, viene memorizzato in modo da poterlo stampare in un secondo momento. Il processo viene mantenuto in memoria finché non lo si elimina dal menu Proc. in attesa. Se è necessaria ulteriore memoria per l'elaborazione di altri processi in attesa, è possibile che i processi Posponi stampa vengano eliminati.

Per informazioni, vedere [Stampa ed eliminazione dei processi in attesa](#).

## Verifica stampa

Se il processo è stato inviato utilizzando l'opzione Verifica stampa, viene stampata una copia del processo mentre le altre copie, richieste dal driver, vengono mantenute in memoria. Tale opzione consente di verificare la qualità della prima copia prima di stampare le copie restanti.

Per informazioni sulla stampa delle copie aggiuntive, vedere [Stampa ed eliminazione dei processi in attesa](#).

 **NOTA:** Dopo aver stampato le copie richieste, il processo Verifica stampa viene eliminato dalla memoria della stampante.

## Processi riservati

Quando si invia un processo in stampa, è possibile immettere un codice PIN dal driver. Il codice PIN deve essere composto da quattro cifre scelte tra i numeri da uno a sei. Il processo viene mantenuto in memoria fino a quando non si immette lo stesso codice PIN dal pannello operatore e il processo viene stampato o eventualmente eliminato. Ciò garantisce la massima riservatezza del processo che può essere stampato e prelevato solo dall'utente che lo ha inviato in stampa.

Quando si seleziona Processo riserv. nel menu Processo, dopo aver selezionato il nome utente viene visualizzato il seguente prompt:

```
Immetti PIN:  
=_____
```

Utilizzare i pulsanti del pannello operatore per immettere il codice PIN a quattro cifre associato al processo riservato. I numeri accanto ai nomi dei pulsanti indicano quale pulsante premere per immettere le cifre da uno a sei. Quando si immette il codice PIN, vengono visualizzati degli asterischi per garantirne la riservatezza.



Se viene immesso un codice PIN non valido, viene visualizzato il messaggio Nessun processo trovato. Riprova? Premere OK per immettere nuovamente il codice PIN o Stop per uscire dal menu Processo riserv.

Quando il codice PIN immesso è valido, è possibile scegliere di stampare o eliminare i processi corrispondenti al nome utente e al codice PIN inseriti. Quando si accede alle voci di menu Stampa processo, Annulla processo e Copie di stampa, vengono visualizzati i processi di stampa corrispondenti al codice PIN inserito. È possibile scegliere se stampare o eliminare i processi corrispondenti al PIN immesso. Per informazioni, vedere [Stampa ed eliminazione dei processi in attesa](#). Dopo la stampa, il processo riservato viene eliminato dalla memoria.

---

## Stampa sui formati Folio e Statement

Questi formati non sono disponibili nel menu Dimensioni carta finché la funzione di rilevamento automatico delle dimensioni è disabilitata. Per disabilitare tale funzione:

1. Tenere premuti i pulsanti Seleziona e Ritorna durante l'accensione della stampante.
2. Rilasciare i pulsanti quando il messaggio *Prova automatica in corso* viene visualizzato sul display.

La stampante esegue la normale sequenza di accensione e sulla prima riga del display viene visualizzato il menu Config.

3. Premere Menu fino a visualizzare *Rilevam. dimensioni*, quindi premere Seleziona.

Viene visualizzato il messaggio *Rilev. vass. 1* sulla seconda riga del display.

4. Premere e rilasciare Menu per selezionare l'opzione di alimentazione che supporta il formato Folio o Statement, quindi premere Seleziona.

Sulla prima riga del display viene visualizzata l'opzione di alimentazione selezionata mentre sulla seconda riga appare l'impostazione corrente.

5. Premere Menu fino a visualizzare *Disabilitato*, quindi premere Seleziona.

Il messaggio *SALVATO* viene visualizzato sul display per alcuni istanti, quindi viene sostituito dal menu Config. sulla prima riga e da *Rilevam. dimensioni* sulla seconda riga.

6. Premere Menu fino a visualizzare *Esci menu Conf.*, quindi premere Seleziona.

Viene visualizzato brevemente il messaggio Attiv. modifiche menu in corso seguito da Prova automatica in corso. La stampante torna allo stato Pronta.

# Impostazione della stampa condivisa

● [Point and print](#)

● [Peer-to-peer](#)

È possibile condividere la nuova stampante in rete utilizzando il CD *Driver e programmi di utilità* fornito con la stampante o tramite il metodo peer-to-peer o point and print di Microsoft. Utilizzando uno dei metodi Microsoft non saranno tuttavia disponibili tutte le funzioni, ad esempio il monitor di stato e le altre utilità della stampante installate con il CD *Driver e programmi di utilità*.

Per condividere in rete una stampante collegata a livello locale, è necessario metterla in condivisione, quindi installare la stampante condivisa sui client di rete:

1. Per Windows XP (solo): Fare clic su Start → Pannello di controllo → Stampanti e nuovo hardware → Stampanti e fax.

Per gli altri sistemi operativi: Fare clic su Avvio/Start → Impostazioni → Stampanti.

2. Fare doppio clic sull'icona della stampante laser Dell W5300 e selezionare Proprietà.
3. Fare clic su File → Condivisione.
4. Selezionare la casella Condivisa, quindi digitare un nome nella casella di testo Nome condivisione.
5. Fare clic sull'opzione relativa ai driver addizionali e selezionare i sistemi operativi di tutti i client di rete che utilizzano la stampante.
6. Fare clic su OK.

Se alcuni file sono mancanti, è possibile che venga richiesto di inserire il CD del sistema operativo del server.

Per accertarsi che la procedura di condivisione della stampante sia stata eseguita correttamente:

- Controllare che l'oggetto stampante contenuto nella cartella Stampanti sia condiviso. In Windows 2000, ad esempio, sotto l'icona della stampante viene visualizzata un'icona a forma di mano.
- In Risorse di rete, individuare il nome host del server e il nome di condivisione assegnato alla stampante.

Ora che la stampante è condivisa, è possibile installarla sui client di rete tramite i metodi point and print o peer-to-peer.

---

## Point and print

Questo metodo consente generalmente di utilizzare al meglio le risorse del sistema poiché le modifiche al driver e l'elaborazione dei processi di stampa sono affidati al server, con conseguente aumento della velocità di esecuzione delle applicazioni sui client di rete.

Con il metodo point and print, sul computer client vengono copiati solo i dati essenziali del driver per l'invio di processi alla stampante.

1. Sul desktop di Windows del computer client, fare doppio clic su Risorse di rete.
2. Dopo aver individuato il nome host del server, fare doppio clic su di esso.
3. Fare clic con il pulsante destro del mouse sul nome della stampante condivisa, quindi fare clic su Installa.

Attendere che le informazioni relative al driver vengano copiate dal server al client e che un nuovo oggetto stampante venga aggiunto alla cartella Stampanti. Il tempo di esecuzione di questa operazione varia a seconda del traffico di rete e di altri fattori.

4. Chiudere Risorse di rete.
5. Stampare una pagina di prova per verificare l'installazione della stampante.
6. Per Windows XP (solo): Fare clic su Start → Pannello di controllo → Stampanti e nuovo hardware → Stampanti e fax.

Per gli altri sistemi operativi: Fare clic su Avvio/Start → Impostazioni → Stampanti.

7. Selezionare la stampante creata.
8. Fare clic su File → Proprietà.
9. Nella scheda Generale, fare clic su Stampa pagina di prova.

Quando la pagina di prova viene stampata correttamente, l'installazione della stampante è terminata.

---

## Peer-to-peer

Se si usa il metodo peer-to-peer, il driver della stampante viene installato completamente su ciascun computer client. La gestione delle modifiche al driver viene pertanto eseguita dai client di rete mentre al computer client è affidata l'elaborazione dei processi di stampa.

1. Per Windows XP (solo): Fare clic su Start → Pannello di controllo → Stampanti e nuovo hardware → Stampanti e fax.

Per gli altri sistemi operativi: Fare clic su Avvio/Start → Impostazioni → Stampanti.

2. Fare clic su Aggiungi stampante per avviare l'installazione guidata stampante.

3. Fare clic sul server di stampa di rete.
4. Selezionare la stampante di rete nell'elenco delle stampanti condivise. Se la stampante non è visualizzata nell'elenco, digitare il relativo percorso nella casella di testo.

Ad esempio: \\<nome host server>\<nome stampante condivisa>

Il nome host del server corrisponde al nome che lo identifica sulla rete. Il nome della stampante condivisa corrisponde al nome assegnato durante l'installazione del server.

5. Fare clic su OK.

Se si tratta di una nuova stampante, è possibile che venga richiesto di installare un driver per stampante. Se non è presente alcun driver di sistema, è necessario fornire il percorso dei driver disponibili.

6. Specificare se si desidera impostare la stampante come predefinita per il client, quindi fare clic su Fine.
7. Stampare una pagina di prova per verificare l'installazione della stampante:

- a. Per Windows XP (solo): Fare clic su Start → Pannello di controllo → Stampanti e nuovo hardware → Stampanti e fax.

Per gli altri sistemi operativi: Fare clic su Avvio/Start → Impostazioni → Stampanti.

- b. Selezionare la stampante creata.
- c. Fare clic su File → Proprietà.
- d. Nella scheda Generale, fare clic su Stampa pagina di prova.

Quando la pagina di prova viene stampata correttamente, l'installazione della stampante è terminata.

# Informazioni sui font

## Tipi di carattere e font

Un font è un insieme di caratteri e simboli creati in base a un particolare modello. Tale modello viene definito *tipo di carattere*. Tramite l'uso dei diversi tipi di carattere, è possibile personalizzare un documento. La scelta dei tipi di carattere più consoni alle varie parti di un documento facilita la lettura di quest'ultimo.

La stampante dispone di un grande numero di font residenti in emulazione PCL 6 e PostScript 3. Per un elenco completo dei font residenti, vedere la sezione [Font residenti](#).

## Stile e intensità

I tipi di caratteri sono spesso disponibili in varie intensità e stili diversi. Tali variazioni consentono di modificare il tipo di carattere originale e di mettere in risalto, ad esempio, alcune parole importanti del testo o evidenziare i titoli. I diversi stili e le varie intensità costituiscono un'integrazione al tipo di carattere originale.

Per *intensità* si intende lo spessore delle linee che compongono il carattere. Linee più spesse danno come risultato caratteri più scuri. I termini più comunemente utilizzati per descrivere l'intensità di un tipo di carattere sono: grassetto, medio, chiaro, nero e scuro.

Per *Stile* si intende una variazione del tipo di carattere, ad esempio l'inclinazione o la larghezza. Negli stili corsivo e obliquo i caratteri sono inclinati. Gli stili stretto, compresso ed esteso sono tre stili comunemente utilizzati per modificare la larghezza del carattere.

Alcuni font, ad esempio Helvetica Narrow Bold Italic, sono il risultato di più variazioni di stile e intensità del tipo di carattere. Un gruppo di più variazioni di stile e intensità per un singolo tipo di carattere viene chiamato *famiglia del tipo di carattere*. La maggior parte delle famiglie del tipo di carattere consente quattro variazioni: normale, corsivo, grassetto e grassetto corsivo. Alcune famiglie consentono più variazioni, come illustrato nell'esempio seguente relativo alla famiglia del tipo di carattere Helvetica:

Helvetica	ABCDEFGHIJKLMNOPQRSTUVWXYZ
Helvetica-Italic	ABCDEFGHIJKLMNOPQRSTUVWXYZ
Helvetica-Bold	ABCDEFGHIJKLMNOPQRSTUVWXYZ
Helvetica-BoldItalic	ABCDEFGHIJKLMNOPQRSTUVWXYZ
Helvetica-Narrow	ABCDEFGHIJKLMNOPQRSTUVWXYZ
Helvetica-Narrow Italic	ABCDEFGHIJKLMNOPQRSTUVWXYZ
Helvetica-Narrow Bold	ABCDEFGHIJKLMNOPQRSTUVWXYZ
Helvetica-Narrow-BoldItalic	ABCDEFGHIJKLMNOPQRSTUVWXYZ



## Passo e dimensione in punti

La dimensione di un font viene espressa in passi o punti, a seconda che il font sia a spaziatura fissa o proporzionale.

Nei font a *spaziatura fissa*, ogni carattere ha la stessa larghezza. Il *passo* specifica dimensione dei font a spaziatura fissa e corrisponde al numero di caratteri che verranno stampati nell'intervallo di un pollice lineare. Ad esempio, per tutti i font con passo 10 verranno stampati 10 caratteri per pollice (cpi) e per tutti i font con passo 12 verranno stampati 12 caratteri per pollice (cpi):

Courier	10	Pitch	1234567890
<b>Courier-Bold</b>	<b>10</b>	<b>Pitch</b>	<b>1234567890</b>
Courier	12	Pitch	123456789012
<b>Courier-Bold</b>	<b>12</b>	<b>Pitch</b>	<b>123456789012</b>

← 1 pollice →

Nei font *proporzionali* (o *tipografici*), la larghezza di ogni carattere può variare. Dato che i font proporzionali possono avere caratteri di larghezza diversa, la dimensione del font viene espressa in punti e non in passi. Per *Dimensione in punti* si intende l'altezza dei caratteri di un font. Un *punto* equivale a 1/72 di pollice. I caratteri di un font stampati a 24 punti avranno dimensioni doppie rispetto ai caratteri dello stesso font stampati a 12 punti.

Nella figura seguente vengono riportati esempi di font stampati utilizzando diverse dimensioni in punti:

48 point 36 point

24 point 18 point 12 point 10 point

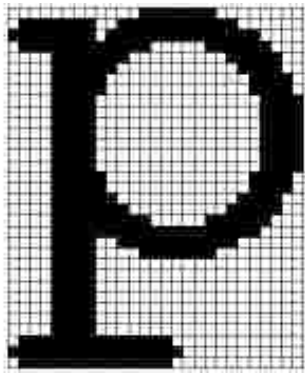
La dimensione in punti di un font è costituita dalla distanza tra il punto superiore del carattere più alto di un font e il punto inferiore del carattere più basso dello stesso font. Pertanto, è possibile che font diversi stampati con la stessa dimensione in punti presentino comunque una dimensione diversa. Ciò è dovuto al fatto che l'aspetto di un font dipende anche da altri parametri. La dimensione in punti di un font, tuttavia, è un ottimo criterio per specificare la dimensione relativa di un font. Nell'esempio seguente vengono riportati due font proporzionali a 14 punti molto diversi tra loro:

ITC Avant Garde  
abcdefghABCDEFGH  
ITC Zapf Chancery  
abcdefghABCDEFGH

## Font scalabili e font bitmap

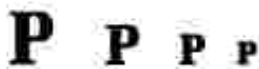
La stampante utilizza sia font scalabili che font bitmap.

I font *bitmap* vengono memorizzati come modelli di bit predefiniti che rappresentano un tipo di carattere con dimensione, stile e risoluzione specifici. Nella figura seguente viene riportato un esempio di carattere di un font bitmap.



Sono disponibili diversi stili e dimensioni in punti per i font bitmap trasferibili. Per ulteriori informazioni sui font trasferibili, contattare il rivenditore della stampante.

I font *scalabili* (chiamati anche font *outline*) sono memorizzati come programmi che definiscono i profili dei caratteri di un font. Ogni volta che si stampano dei caratteri di un font scalabile, la stampante crea una bitmap dei caratteri con la dimensione in punti selezionata e la salva temporaneamente nella memoria.



I font bitmap temporanei vengono eliminati allo spegnimento o al ripristino della stampante. I font scalabili offrono una notevole flessibilità di stampa.

Per trasferire i font alla stampante, vengono utilizzati vari formati di font scalabili. L'emulazione PCL 6 utilizza i font scalabili *Intellifont* e *TrueType*. L'emulazione PostScript 3 utilizza i font scalabili *Type 1* e *TrueType*. Sono disponibili migliaia di font scalabili nei vari formati presso diversi fornitori di font.

Se si intende utilizzare più font scalabili o font bitmap trasferibili o si desidera utilizzare dimensioni diverse di font scalabili, potrebbe essere necessario acquistare memoria aggiuntiva per la stampante.

## Font residenti

La stampante è dotata di font residenti memorizzati in modo permanente. In emulazione PCL 6 e PostScript 3 sono disponibili diversi font. Alcuni dei tipi di carattere più diffusi, quali Courier e Times New Roman, sono disponibili per tutti i linguaggi di stampante.

La tabella riportata di seguito elenca tutti i font residenti nella stampante. Per istruzioni su come stampare esempi di font, vedere la sezione [Stampa di un elenco di esempi di font](#). I font residenti possono essere scelti dall'applicazione software oppure, se si utilizza l'emulazione PCL 6, dal pannello operatore.

Font scalabili residenti	
Emulazione PCL 6	Emulazione PostScript 3
Albertus Medium	AlbertusMT
	AlbertusMT-Italic
	AlbertusMT-Light
Albertus Extra Bold	
Antique Olive	AntiqueOlive-Roman
Antique Olive Italic	AntiqueOlive-Italic
Antique Olive Bold	AntiqueOlive-Bold
	AntiqueOlive-Compact
Arial	ArialMT
Arial Italic	Arial-ItalicMT
Arial Bold	Arial-BoldMT
Arial Bold Italic	Arial-BoldItalicMT
ITC Avant Garde Book	AvantGarde-Book
ITC Avant Garde Book Oblique	AvantGarde-BookOblique
ITC Avant Garde Demi	AvantGarde-Demi
ITC Avant Garde Demi Oblique	AvantGarde-DemiOblique
ITC Bookman Light	Bookman-Light

ITC Bookman Light Italic	Bookman-LightItalic
ITC Bookman Demi	Bookman-Demi
ITC Bookman Demi Italic	Bookman-DemiItalic
Clarendon Condensed Bold	
Coronet	Coronet-Regular
CourierPS	Courier
CourierPS Oblique	Courier-Oblique
CourierPS Bold	Courier-Bold
CourierPS Bold Italic	Courier-BoldOblique
CG Omega	
CG Omega Bold	
CG Omega Italic	
CG Omega Bold Italic	
Garamond Antiqua	Garamond-Antiqua
Garamond Halbfett	Garamond-Halbfett
Garamond Kursiv	Garamond-Kursiv
Garamond Kursiv Halbfett	Garamond-KursivHalbfett
Helvetica Light	Helvetica-Light
Helvetica Light Oblique	Helvetica-LightOblique
Helvetica Black	Helvetica-Black
Helvetica Black Oblique	Helvetica-BlackOblique
Helvetica	Helvetica
Helvetica Italic	Helvetica-Oblique
Helvetica Bold	Helvetica-Bold
Helvetica Bold Italic	Helvetica-BoldOblique
Helvetica Narrow	Helvetica-Narrow
Helvetica Narrow Italic	Helvetica-Narrow-Oblique
Helvetica Narrow Bold	Helvetica-Narrow-Bold
Helvetica Narrow Bold Italic	Helvetica-Narrow-BoldOblique
CG Times	Intl-CG-Times
CG Times Italic	Intl-CG-Times-Italic
CG Times Bold	Intl-CG-Times-Bold
CG Times Bold Italic	Intl-CG-Times-BoldItalic
Univers Medium	Intl-Univers-Medium

Univers Medium Italic	Intl-Univers-MediumItalic
Univers Bold	Intl-Univers-Bold
Univers Bold Italic	Intl-Univers-BoldItalic
Courier	Intl-Courier
Courier Italic	Intl-Courier-Oblique
Courier Bold	Intl-Courier-Bold
Courier Bold Italic	Intl-Courier-BoldOblique
Letter Gothic	LetterGothic
Letter Gothic Italic	LetterGothic-Slanted
Letter Gothic Bold	LetterGothic-Bold
	LetterGothic-BoldSlanted
Marigold	Marigold
Century Schoolbook Roman	NewCenturySchlbk-Roman
Century Schoolbook Italic	NewCenturySchlbk-Italic
Century Schoolbook Bold	NewCenturySchlbk-Bold
Century Schoolbook Bold Italic	NewCenturySchlbk-BoldItalic
	Optima
	Optima-Bold
	Optima-BoldItalic
	Optima-Italic
Palatino Roman	Palatino-Roman
Palatino Italic	Palatino-Italic
Palatino Bold	Palatino-Bold
Palatino Bold Italic	Palatino-BoldItalic
SymbolPS	Symbol
Symbol	
Times Roman	Times-Roman
Times Italic	Times-Italic
Times Bold	Times-Bold
Times Bold Italic	Times-BoldItalic
Times New Roman	TimesNewRomanPSMT
Times New Roman Italic	TimesNewRomanPS-ItalicMT
Times New Roman Bold	TimesNewRomanPS-BoldMT
Times New Roman Bold Italic	TimesNewRomanPS-BoldItalicMT

	Univers
	Univers-Oblique
	Univers-Bold
	Univers-BoldOblique
Univers Condensed Medium	Univers-Condensed
Univers Condensed Medium Italic	Univers-CondensedOblique
Univers Condensed Bold	Univers-CondensedBold
Univers Condensed Bold Italic	Univers-CondensedBoldOblique
Wingdings	Wingdings-Regular
ITC Zapf Chancery Medium Italic	ZapfChancery-MediumItalic
ITC Zapf Dingbats	ZapfDingbats
	Univers-Extended
	Univers-ExtendedObl
	Univers-BoldExt
	Univers-BoldExtObl
	Univers-Light
	Univers-LightOblique
	Clarendon
	Clarendon-Light
	Clarendon-Bold
	Helvetica-Condensed
	Helvetica-Condensed-Bold
	Helvetica-Condensed-BoldObl
	Helvetica-Condensed-Oblique
	StempelGaramond-Bold
	StempelGaramond-BoldItalic
	StempelGaramond-Italic
	StempelGaramond-Roman
	Apple-Chancery
	Chicago
	Geneva
	Monaco
	NewYork
	Oxford

	Taffy
	MonaLisa-Recut
	Candid
	Bodoni
	Bodoni-Italic
	Bodoni-Bold
	Bodoni-BoldItalic
	Bodoni-Poster
	Bodoni-PosterCompressed
	CooperBlack
	CooperBlack-Italic
	Copperplate-ThirtyTwoBC
	Copperplate-ThirtyThreeBC
	Eurostile
	Eurostile-Bold
	Eurostile-ExtendedTwo
	Eurostile-BoldExtendedTwo
	GillSans
	GillSans-Italic
	GillSans-Bold
	GillSans-BoldItalic
	GillSans-Condensed
	GillSans-BoldCondensed
	GillSans-Light
	GillSans-LightItalic
	GillSans-ExtraBold
	Goudy
	Goudy-Italic
	Goudy-Bold
	Goudy-BoldItalic
	Goudy-ExtraBold
	HoeflerText-Regular
	HoeflerText-Italic
	HoeflerText-Black

	HoeflerText-BlackItalic
	HoeflerText-Ornaments
	JoannaMT
	JoannaMT-Italic
	JoannaMT-Bold
	JoannaMT-BoldItalic
	LubalinGraph-Book
	LubalinGraph-BookOblique
	LubalinGraph-Demi
	LubalinGraph-DemiOblique
Line Printer 16	
POSTNET Barcode	
OCR-A	
OCR-B	
C39 Narrow	
C39 Regular	
C39 Wide	

## Esclusione di responsabilità per la leggibilità

Numerosi fattori possono influire sulla corretta lettura dei caratteri di codici a barre e di moduli OCR (Optical Character Recognition), tra cui alcune impostazioni della stampante quali la risoluzione di stampa, l'intensità del toner e l'intensità di stampa. Inoltre, anche il supporto di stampa può influire sulla leggibilità dei codici a barre. Per ulteriori informazioni sulle impostazioni della stampante e sui supporti di stampa per una lettura ottimale dei caratteri di codici a barre e OCR, vedere le sezioni [Uso dei menu](#) e [Istruzioni sull'uso dei supporti di stampa](#).

Prima di acquistare qualsiasi soluzione specifica, eseguire una stampa di prova di caratteri OCR o di codici a barre sul supporto di stampa utilizzato. Quindi, verificarne la leggibilità con i dispositivi che verranno utilizzati allo scopo.

## Set di simboli

Un *set di simboli* è un insieme di caratteri alfanumerici, segni di punteggiatura e caratteri speciali disponibili per il font selezionato. I set di simboli supportano requisiti per lingue diverse o usi specifici, ad esempio i simboli matematici per testi scientifici.

In emulazione PCL 6, un set di simboli definisce anche il carattere di stampa corrispondente a ciascun tasto della tastiera, o più specificamente, a ciascun *punto codice*. In alcune applicazioni, determinati punti codice richiedono caratteri diversi. Per supportare più applicazioni e lingue, la stampante è dotata di 83 set di



simboli per i font in emulazione PCL 6 residenti.

## Set di simboli in emulazione PCL 6

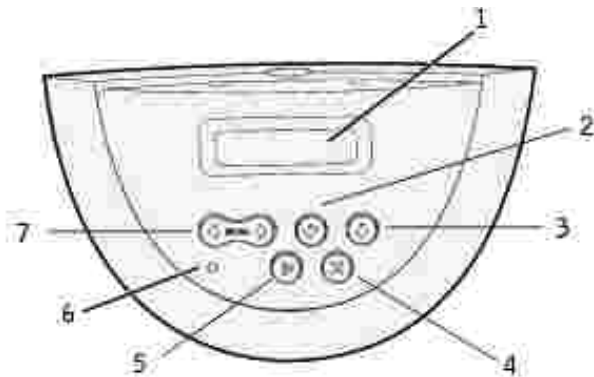
Non tutti i nomi di font supportano tutti i set di simboli elencati.

ABICOMP Brazil/Portugal	ISO 21: Tedesco	PC-853 Latin 3 (Turkish)
ABICOMP International	ISO 25: Francese	PC-855 Cyrillic
DeskTop	ISO 57: Cinese	PC-857 Latin 5 (Turkish)
Legal	ISO 60: Norvegese versione 1	PC-858 Multilingual Euro
MC Text	ISO 61: Norvegese versione 2	PC-860 Portugal
Microsoft Publishing	ISO 69: Francese	PC-861 Iceland
Russian-GOST	ISO 84: Portoghese	PC-863 Canadian French
Ucraino	ISO 85: Spagnolo	PC-865 Nordic
PCL ITC Zapf Dingbats	ISO 8859-1 Latin 1 (ECMA-94)	PC-866 Cyrillic
PS ITC Zapf Dingbats	ISO 8859-2 Latin 2	PC-869 Greece
PS Math	ISO 8859-5 Latin/Cyrillic	PC-911 Katakana
PS Text	ISO 8859-7 Latin/Greek	PC-1004 OS/2
Pi Font	ISO 8859-9 Latin 5	Math-8
Symbol	ISO 8859-10 Latin 6	Greek-8
Wingdings	ISO 8859-15 Latin 9	Turkish-8
POSTNET Barcode	PC-8 Bulgarian	Roman-8
ISO : Tedesco	PC-8 Danish/Norwegian (437N)	Roman-9
ISO : Spagnolo	PC-8 Greek Alternate (437G)	Roman Extension
ISO 2: IRV (Int'l Ref Version)	PC-8 Turkish (437T)	Ventura ITC Zapf Dingbats
ISO 4: Regno Unito	PC-8 Latin/Greek	Ventura International
ISO 6: ASCII	PC-8 PC Nova	Ventura Math
ISO 10: Svedese	PC-8 Polish Mazovia	Ventura US
ISO 11: Svedese per i nomi	PC-8 Code Page 437	Windows 3.0 Latin 1
ISO 14: JIS ASCII	PC-775 Baltic (PC-8 Latin 6)	Windows 98 Cyrillic
ISO 15: Italiano	PC-850 Multilingual	Windows 98 Greek
ISO 16: Portoghese	PC-851 Greece	Windows 98 Latin 1
ISO 17: Spagnolo	PC-852 Latin 2	Windows 98 Latin 2
Barcode (9Y)	OCR-A	Windows 98 Latin 5
Barcode (109Y)	OCR-B	Windows 98 Latin 6 (Baltic)

Barcode (209Y)		
----------------	--	--

# Informazioni sui messaggi della stampante

Sul pannello operatore della stampante vengono visualizzati alcuni messaggi relativi allo stato corrente della stampante e a eventuali problemi che è necessario risolvere. Questa sezione fornisce un elenco e una descrizione di tutti i messaggi della stampante e illustra le procedure per eliminarli.



1	Display LCD	5	Pulsante OK
2	Pulsante Seleziona	6	Spia luminosa
3	Pulsante Ritorna	7	Pulsante Menu
4	Pulsante Stop		

Messaggio	Significato del messaggio	Operazioni successive
<b>Attiv. modifiche menu in corso</b>	È in corso l'attivazione delle modifiche apportate alle impostazioni della stampante.	Attendere che il messaggio venga annullato. Vedere anche: <a href="#">Disabilitazione dei menu del pannello operatore</a>
<b>Occupata</b>	È in corso la ricezione, l'elaborazione o la stampa dei dati.	<ul style="list-style-type: none"> <li>• Attendere che il messaggio venga annullato.</li> <li>• Premere Menu per aprire il menu Processo e annullare il processo corrente.</li> </ul>
<b>Annullamento processo</b>	È in corso l'elaborazione di una richiesta di annullamento del processo corrente.	Attendere che il messaggio venga annullato. Vedere anche: <a href="#">Annullamento di un processo di stampa</a>
<b>Cambia vassoio &lt;x&gt;</b>	La stampante richiede carta diversa da quella caricata o definita nelle impostazioni relative al tipo e alle dimensioni della carta per il vassoio specificato.	Sostituire il tipo di carta nell'origine specificata. Vedere anche: <a href="#">Caricamento dei supporti di stampa nei vassoi standard e opzionali</a>

	La lettera "x" indica il numero del vassoio, dell'alimentatore multiuso o dell'alimentatore buste.	
Cambiare cartuc. Ricarica inval.		Rimuovere la cartuccia indicata e installarne una nuova.  Vedere anche: <a href="#">Sostituzione della cartuccia di toner</a>
Verifica colleg. <dispositivo>	Il dispositivo specificato non è correttamente collegato alla stampante o potrebbe essersi verificato un errore hardware.  <dispositivo> indica: <ul style="list-style-type: none"> <li>• Vassoio x, dove x indica il numero del vassoio da 2 a 5</li> <li>• Fronte/retro</li> </ul>	<ul style="list-style-type: none"> <li>• Ristabilire la comunicazione rimuovendo il dispositivo specificato e ricollegandolo alla stampante.</li> <li>• Premere OK per annullare il messaggio e riprendere la stampa.</li> <li>• In caso di errore hardware, spegnere e riaccendere la stampante. Se l'errore si verifica nuovamente, spegnere la stampante, rimuovere il dispositivo specificato e rivolgersi all'assistenza tecnica.</li> </ul>
Chiudere sport. o inserire cart.	Lo sportello anteriore superiore è aperto o la cartuccia di toner non è installata.	<ul style="list-style-type: none"> <li>• Chiudere lo sportello anteriore superiore della stampante.</li> <li>• Installare la cartuccia di toner.</li> </ul>
Cancellare tutti i processi OK/Stop?	È necessario confermare l'eliminazione di tutti i processi in attesa.	<ul style="list-style-type: none"> <li>• Premere OK per continuare. Tutti i processi in attesa vengono eliminati.</li> <li>• Premere Stop per annullare l'operazione.</li> </ul>
Cancellaz. proc. in corso	È in corso l'eliminazione di uno o più processi in attesa.	Attendere che il messaggio venga annullato.
Disabilitazione menu	È in corso l'elaborazione di una richiesta di disabilitazione dei menu.	Attendere che il messaggio venga annullato.  <b>NOTA:</b> Quando i menu sono disabilitati, non è possibile modificare le impostazioni della stampante dal pannello operatore.  Vedere anche: <a href="#">Disabilitazione dei menu del pannello operatore</a>
Abilitazione menu	È in corso l'elaborazione di una richiesta di abilitazione dei menu.	Quando tale messaggio viene annullato, premere Menu per visualizzare i menu dal pannello operatore.  Vedere anche: <a href="#">Abilitazione dei menu</a>
Immetti PIN: = ____	È richiesto l'inserimento del codice PIN.	Utilizzare i pulsanti del pannello operatore per immettere il codice PIN specificato nel driver al momento dell'invio in stampa del processo riservato.  Vedere anche: <a href="#">Processi riservati</a>

Svuotamento buffer in corso	È in corso l'eliminazione dei dati di stampa danneggiati e del processo di stampa corrente.	Attendere che il messaggio venga annullato.
Possib. perdita proc. in attesa	L'elaborazione dei processi non può essere eseguita poiché la memoria della stampante è esaurita.	<ul style="list-style-type: none"> <li>• Premere OK per annullare il messaggio e riprendere la stampa. Il processo in attesa meno recente e i processi successivi vengono eliminati fino a liberare memoria sufficiente a elaborare il processo.</li> <li>• Premere Stop per annullare il messaggio senza eliminare alcun processo in attesa. È possibile che il processo corrente non venga stampato correttamente.</li> <li>• Premere Menu per aprire il menu Processo e annullare il processo corrente.</li> <li>• Per evitare il verificarsi di questo errore in futuro: <ul style="list-style-type: none"> <li>○ Eliminare i font, le macro e gli altri dati dalla memoria della stampante.</li> <li>○ Installare memoria aggiuntiva nella stampante.</li> </ul> </li> </ul> <p>I messaggi 37 Memoria insufficiente e Possib. perdita proc. in attesa vengono visualizzati alternativamente sul display.</p> <p>Vedere anche: <a href="#">Uso della funzione Stampa e mantieni</a>; <a href="#">37 Memoria insufficiente</a></p>
Inserire vassoio <x>	Il vassoio indicato non è presente oppure non è inserito correttamente nella stampante.	<p>Inserire il vassoio specificato nella stampante.</p> <p>Vedere anche: <a href="#">Caricamento dei supporti di stampa nei vassoi standard e opzionali</a></p>
Installa <dispositivo> o Elimina proc.	<p>È necessario installare il dispositivo specificato perché il processo venga stampato.</p> <p>&lt;dispositivo&gt; indica una delle opzioni seguenti:</p> <ul style="list-style-type: none"> <li>• Vassoio x</li> <li>• Fronte/retro</li> <li>• Alimentatore buste</li> </ul>	<ul style="list-style-type: none"> <li>• Spegnere la stampante, installare il dispositivo richiesto e riaccenderla.</li> <li>• Premere Menu per aprire il menu Processo e annullare il processo corrente.</li> </ul>
Codice rete <x> non valido	Il codice di un server di stampa interno non è valido. Non è possibile inviare né elaborare processi di stampa finché non viene	<p>Trasferire un codice valido al server di stampa interno.</p> <p><b>NOTA:</b> Durante la visualizzazione di questo</p>

Cod. scheda rete std non valido	programmato un codice valido nel server di stampa interno.	messaggio, è possibile trasferire il codice di rete.
Carica manuale	È stata inviata una richiesta di caricamento manuale alla stampante. La stampante è pronta per l'inserimento di un foglio nell'unità di alimentazione manuale.	<ul style="list-style-type: none"> <li>• Caricare un foglio di carta del tipo specificato sulla seconda riga del display nel vassoio dell'unità di alimentazione manuale o nell'alimentatore multiuso.</li> <li>• Premere Seleziona od OK per ignorare la richiesta di alimentazione manuale e stampare con il supporto già inserito in una delle origini carta. Se è presente un vassoio contenente carta del tipo e delle dimensioni corrette, la stampante preleva la carta da tale vassoio. Se non viene rilevato alcun vassoio contenente carta del tipo e delle dimensioni corrette, il processo viene stampato sul supporto inserito nell'origine carta predefinita.</li> <li>• Premere Menu per aprire il menu Processo e annullare il processo corrente.</li> </ul> <p>Vedere anche: <a href="#">Uso e caricamento dell'alimentatore multiuso</a></p>
Caricare vass. <x>	<p>L'origine da cui la stampante tenta di prelevare la carta è vuota.</p> <p>x indica una delle origini seguenti:</p> <ul style="list-style-type: none"> <li>• Vassoio 1 – 3</li> <li>• Alimentatore multiuso</li> <li>• Alimentatore buste</li> </ul>	<ul style="list-style-type: none"> <li>• Caricare la carta delle dimensioni e del tipo specificati sulla seconda riga del display nel vassoio indicato. Il messaggio viene automaticamente annullato e la stampa viene ripresa.</li> <li>• Premere Menu per aprire il menu Processo e annullare il processo corrente.</li> </ul> <p>Vedere anche: <a href="#">Caricamento dei supporti di stampa nei vassoi standard e opzionali</a></p>
Manutenzione	È necessario sostituire i componenti per la manutenzione ordinaria al fine di mantenere elevate le prestazioni ed evitare problemi di qualità di stampa e di alimentazione della carta.	<p>Sostituire i componenti di manutenzione e azzerare il relativo contatore, se necessario.</p> <p>Vedere anche: <a href="#">Ordinazione di un kit di manutenzione</a>; <a href="#">Azzeramento del contatore per la manutenzione</a></p>
Menu disabilitati	I menu della stampante sono disabilitati. Non è possibile modificare le impostazioni della stampante dal pannello operatore.	<p>È possibile aprire il menu Processo per annullare un processo in fase di stampa o selezionare un processo riservato o un processo in attesa che si desidera stampare. Se è necessario accedere ai menu della stampante, contattare l'amministratore di rete.</p> <p>Vedere anche: <a href="#">Disabilitazione dei menu del pannello operatore</a></p>

Scheda di rete occupata	È in corso il ripristino del server di stampa interno, detto anche adattatore di rete interno o INA.	Attendere che il messaggio venga annullato.
Rete <x>	Le comunicazioni avvengono tramite un'interfaccia di rete.	
Rete <x>, <y>	L'interfaccia di rete rappresenta il collegamento attivo per le comunicazioni: <x> rappresenta il collegamento attivo per le comunicazioni mentre <y> indica il canale.	
Nessun processo trovato/ Riprova?	Il codice PIN a quattro cifre immesso non è associato ad alcun processo di stampa riservato.	<ul style="list-style-type: none"> <li>• Premere OK per immettere un altro PIN.</li> <li>• Premere Stop per uscire dal prompt di immissione del PIN.</li> </ul>
Non pronta	La stampante non è pronta per ricevere o elaborare i dati. È stato premuto Stop e la stampante è disattivata.	Premere OK per attivare nuovamente la ricezione dei processi.
Prova automatica in corso	La stampante sta eseguendo le prove di avvio dopo l'accensione.	Attendere che il messaggio venga annullato.
Risparm. energia	La stampante è pronta per ricevere ed elaborare i dati. Il consumo di energia viene ridotto nei periodi di inattività. Se la stampante resta inattiva per il periodo di tempo specificato nel menu Risparm. energia (l'impostazione predefinita è 20 minuti), sul display viene visualizzato il messaggio Risparm. energia al posto di Pronta.	<ul style="list-style-type: none"> <li>• Inviare il processo in stampa.</li> <li>• Premere OK per portare rapidamente la stampante alla normale temperatura di funzionamento e visualizzare il messaggio Pronta.</li> </ul>
Stampa elenco font in corso	È in corso l'elaborazione o la stampa di un elenco dei font disponibili per il linguaggio della stampante specificato.	Attendere che il messaggio venga annullato. Vedere anche: <a href="#">Stampa font</a>
Stampa impostaz. menu in corso	È in corso l'elaborazione o la stampa della pagina delle impostazioni dei menu.	Attendere che il messaggio venga annullato. Vedere anche: <a href="#">Stampa menu</a> ; <a href="#">Stampa di una pagina delle impostazioni dei menu</a>
Progr. cod. sist. NON SPEGNERE	È in corso la programmazione di un nuovo codice di sistema.	Attendere che il messaggio venga annullato e che la stampante venga ripristinata.  Non spegnere la stampante durante la visualizzazione di questo messaggio.

<a href="#">Accodamento e cancell. proces.</a>	È in corso l'eliminazione di uno o più processi in attesa e l'invio in stampa di uno o più processi.	Attendere che il messaggio venga annullato. Vedere anche: <a href="#">Uso della funzione Stampa e mantieni</a>
<a href="#">Accodamento processi</a>	È in corso l'invio in stampa di uno o più processi in attesa.	Attendere che il messaggio venga annullato. Vedere anche: <a href="#">Uso della funzione Stampa e mantieni</a>
<a href="#">Pronta</a>	La stampante è pronta per ricevere ed elaborare i processi.	Inviare il processo in stampa.
<a href="#">Pronta Esadec.</a>	La stampante è in modalità Traccia esadecim. ed è pronta a ricevere ed elaborare processi di stampa.	<ul style="list-style-type: none"> <li>• Inviare il processo in stampa. Tutti i dati inviati alla stampante vengono stampati in caratteri esadecimali. Le stringhe di controllo non vengono eseguite.</li> <li>• Spegner e riaccendere la stampante per uscire dalla modalità Traccia esadecim. e riportare la stampante allo stato Pronta.</li> </ul>
<a href="#">Ricollega &lt;dispositivo&gt;</a>	Il dispositivo specificato non è correttamente collegato alla stampante o potrebbe essersi verificato un errore hardware.	<ul style="list-style-type: none"> <li>• Ristabilire la comunicazione rimuovendo il dispositivo specificato e ricollegandolo alla stampante.</li> <li>• Premere OK per annullare il messaggio e riprendere la stampa senza usare l'alimentatore di buste.</li> <li>• In caso di errore hardware, spegnere e riaccendere la stampante. Se l'errore si ripete, spegnere la stampante, rimuovere l'alimentatore di buste e visitare il sito dell'assistenza tecnica Dell (support.dell.com).</li> </ul> <p>Vedere anche: <a href="#">Come contattare il servizio di assistenza</a></p>
<a href="#">Rimuovi &lt;raccoglitore standard&gt;</a>	Il raccoglitore di uscita è pieno.	Per annullare il messaggio, rimuovere la risma di carta dal raccoglitore.
<a href="#">Risoluzione ridotta</a>	La risoluzione della pagina viene ridotta da 600 a 300 dpi per impedire il verificarsi dell'errore 38 Memoria piena. Il messaggio Risoluzione ridotta resta visualizzato durante la stampa del processo.	Premere Menu per aprire il menu Processo e annullare il processo corrente.
<a href="#">Azzeramento val. cont. man.</a>	È in corso l'azzeramento del contatore che indica il livello di usura dell'unità di fusione.	Attendere che il messaggio venga annullato.



Riprist. stamp. in corso	Vengono ripristinate le impostazioni predefinite. I processi di stampa attivi vengono annullati.	Attendere che il messaggio venga annullato. Vedere anche: <a href="#">Uso del pannello operatore per modificare le impostazioni della stampante</a>
Ripr. impostaz. di fab. in corso	È in corso il ripristino delle impostazioni di fabbrica della stampante. Al termine dell'operazione: <ul style="list-style-type: none"> <li>• Tutte le risorse trasferite (font, macro, set di simboli) memorizzate nella stampante vengono eliminate.</li> <li>• Tutte le impostazioni di menu vengono ripristinate ai valori predefiniti di fabbrica, <i>tranne</i>: <ul style="list-style-type: none"> <li>○ L'impostazione Lingua schermo nel menu Impostaz.</li> <li>○ Tutte le impostazioni del menu Rete e del menu USB.</li> </ul> </li> </ul>	Attendere che il messaggio venga annullato. Vedere anche: <a href="#">Ripristino delle impostazioni predefinite di fabbrica</a>
Toner in esaur.	La cartuccia di toner si sta esaurendo.	<ul style="list-style-type: none"> <li>• Agitare la cartuccia di toner per utilizzare il toner restante.</li> <li>• Sostituire la cartuccia di toner.</li> <li>• Premere OK per annullare il messaggio e riprendere la stampa.</li> </ul> <p>NOTA: Se non si sostituisce la cartuccia, potrebbero verificarsi problemi di stampa. È possibile ordinare il toner attraverso il sito Web: <a href="http://www.dell.com/supplies">www.dell.com/supplies</a> o <a href="http://www.euro.dell.com/supplies">www.euro.dell.com/supplies</a>.</p>
Vassoio <x> vuoto	La carta è esaurita nel vassoio specificato.	Per annullare il messaggio, caricare la carta nel vassoio. Vedere anche: <a href="#">Caricamento dei supporti di stampa nei vassoi standard e opzionali</a>
Vass. <x> in esaur.	La carta nel vassoio specificato sta per esaurirsi.	Per annullare il messaggio, aggiungere carta nel vassoio. Vedere anche: <a href="#">Caricamento dei supporti di stampa nei vassoi standard e opzionali</a>
Manca vassoio <x>	Il vassoio indicato non è presente oppure non è inserito correttamente nella stampante.	Inserire il vassoio nella stampante. Vedere anche: <a href="#">Caricamento dei supporti di stampa nei vassoi standard e opzionali</a>
USB <x>	È in corso l'elaborazione dei dati sulla porta USB specificata.	
In attesa	La stampante ha ricevuto una pagina di dati ma è in attesa di un comando di fine processo, di avanzamento	<ul style="list-style-type: none"> <li>• Premere OK per stampare il contenuto del buffer.</li> <li>• Premere Menu per aprire il menu</li> </ul>

	modulo o di ulteriori dati.	<p>Processo e annullare il processo corrente.</p> <p>Vedere anche: <a href="#">Annullamento di un processo di stampa</a></p>
1565 Errore emulaz. Carica opz. emul.	<p>La versione dell'emulatore trasferita sulla scheda firmware non corrisponde alla versione del codice della stampante.</p> <p>Questo problema si può verificare se il firmware della stampante viene aggiornato o se la scheda firmware viene trasferita da una stampante a un'altra.</p>	<p>Il messaggio viene eliminato automaticamente entro 30 secondi e l'emulatore trasferito sulla scheda firmware viene disabilitato.</p>
Incep. carta 2<xx>	Si è verificato un inceppamento della carta.	<p>Rimuovere gli inceppamenti dal percorso carta.</p> <p>Vedere anche: <a href="#">Rimozione degli inceppamenti</a></p>
23x Incep. unità f/r	È stato rilevato un inceppamento della carta nell'unità fronte/retro opzionale.	<p>Rimuovere gli inceppamenti dal percorso carta.</p> <p>Vedere anche: <a href="#">Rimozione degli inceppamenti</a></p>
32 Cartuccia st. non supportata	È stata installata una cartuccia di stampa non supportata.	<p>Rimuovere la cartuccia indicata e installarne una nuova.</p> <p>Vedere anche: <a href="#">Sostituzione della cartuccia di toner</a></p>
34 Carta corta	La lunghezza della carta caricata nell'origine specificata sulla seconda riga del display non è sufficiente per la stampa dei dati formattati. Per i vassoi che dispongono della funzione di rilevamento automatico delle dimensioni, tale errore si verifica se le guide non sono posizionate correttamente.	<ul style="list-style-type: none"> <li>• Premere OK per annullare il messaggio e riprendere la stampa. La pagina che ha causato la visualizzazione del messaggio non viene ristampata automaticamente.</li> <li>• Verificare che l'impostazione Dimensioni carta nel menu Carta sia corretta per il tipo di supporto utilizzato. Se l'opzione Dim. alim. m. uso è impostata su Universale, verificare che la larghezza della carta sia adeguata ai dati formattati.</li> <li>• Premere Menu per aprire il menu Processo e annullare il processo corrente.</li> </ul> <p>Vedere anche: <a href="#">Istruzioni sull'uso dei supporti di stampa</a></p>
35 Salva ris. disab. mem. ins.	La memoria disponibile non è sufficiente per attivare la funzione Salva risorsa. Tale messaggio indica generalmente l'allocazione di una quantità di memoria eccessiva a uno o più buffer di collegamento.	<ul style="list-style-type: none"> <li>• Premere OK per disattivare Salva risorsa e riprendere la stampa.</li> <li>• Per attivare Salva risorsa dopo l'invio di questo messaggio: <ul style="list-style-type: none"> <li>○ Verificare che i buffer di collegamento siano impostati su Automatico e uscire dai menu</li> </ul> </li> </ul>

		<p>per rendere attive le modifiche ai buffer di collegamento.</p> <ul style="list-style-type: none"> <li>○ Quando: viene visualizzato il messaggio <i>Pronta</i>, attivare <i>Salva risorsa</i> dal menu <i>Impostaz.</i></li> </ul> <ul style="list-style-type: none"> <li>● Installare memoria aggiuntiva.</li> </ul>
<b>37 Area fascicol. insufficiente</b>	La quantità di memoria disponibile non è sufficiente per fascicolare il processo di stampa.	<ul style="list-style-type: none"> <li>● Premere OK per stampare i dati del processo già memorizzati e iniziare la fascicolazione di quelli restanti.</li> <li>● Premere Menu per aprire il menu <i>Processo</i> e annullare il processo corrente.</li> </ul> <p>Vedere anche: <a href="#">Annullamento di un processo di stampa</a></p>
<b>37 Mem. deframm. insufficiente</b>	La deframmentazione della memoria Flash non può essere eseguita poiché la memoria utilizzata dalla stampante per le risorse Flash non eliminate è esaurita.	<ul style="list-style-type: none"> <li>● Eliminare i font, le macro e gli altri dati dalla memoria della stampante.</li> <li>● Installare memoria aggiuntiva nella stampante.</li> </ul>
<b>37 Memoria insufficiente</b>	Non è possibile elaborare i processi correnti poiché la memoria della stampante è esaurita.	<ul style="list-style-type: none"> <li>● Premere OK per annullare il messaggio e riprendere la stampa del processo. Il processo in attesa meno recente e i processi successivi vengono eliminati fino a liberare memoria sufficiente a elaborare il processo.</li> <li>● Premere Stop per annullare il messaggio senza eliminare alcun processo in attesa. È possibile che il processo corrente non venga stampato correttamente.</li> <li>● Premere Menu per aprire il menu <i>Processo</i> e annullare il processo corrente.</li> <li>● Per evitare il verificarsi di questo errore in futuro: <ul style="list-style-type: none"> <li>○ Eliminare i font, le macro e gli altri dati dalla memoria della stampante.</li> <li>○ Installare memoria aggiuntiva nella stampante.</li> </ul> </li> </ul> <p><b>NOTA:</b> I messaggi <i>37 Memoria insufficiente</i> e <i>Possib. perdita proc. in attesa</i> vengono visualizzati alternativamente sul display.</p> <p>Vedere anche: <a href="#">Accesso ai processi in attesa dal pannello operatore</a>; <a href="#">Possib. perdita proc. in attesa</a></p>
<b>38 Memoria piena</b>	È in corso l'elaborazione dei dati ma la memoria per la memorizzazione delle pagine è esaurita.	<ul style="list-style-type: none"> <li>● Premere OK per annullare il messaggio e riprendere la stampa del processo. È possibile che il processo non venga stampato correttamente.</li> <li>● Premere Menu per aprire il menu</li> </ul>


		<p>Processo e annullare il processo corrente.</p> <ul style="list-style-type: none"> <li>● Per evitare il verificarsi di questo errore in futuro: <ul style="list-style-type: none"> <li>○ Semplificare il processo di stampa riducendo la quantità di testo e grafica presente sulla pagina ed eliminando le macro e i font non necessari.</li> <li>○ Installare memoria aggiuntiva nella stampante.</li> </ul> </li> </ul> <p>Vedere anche: <a href="#">Annullamento di un processo di stampa</a></p>
39 Pagina complessa	È possibile che la pagina non venga stampata correttamente a causa della complessità dei dati di stampa.	<ul style="list-style-type: none"> <li>● Premere OK per annullare il messaggio e riprendere la stampa del processo. È possibile che il processo non venga stampato correttamente.</li> <li>● Premere Menu per aprire il menu Processo e annullare il processo corrente.</li> <li>● Per evitare il verificarsi di questo errore in futuro: <ul style="list-style-type: none"> <li>○ Semplificare la pagina riducendo la quantità di testo e grafica ed eliminando le macro e i font non necessari.</li> <li>○ Impostare Protez. pagina su Abilitato nel menu Impostaz.</li> <li>○ Installare memoria aggiuntiva nella stampante.</li> </ul> </li> </ul> <p>Vedere anche: <a href="#">Menu Impostaz.</a></p>
4<x> Scheda firmware non supportata	La versione firmware rilevata sulla scheda firmware installata durante il ciclo di accensione non è supportata.	<ul style="list-style-type: none"> <li>● Spegnere la stampante e riaccenderla tenendo premuto OK. La stampante legge il codice sulla scheda di sistema mentre quello riportato sulla scheda firmware viene ignorato.</li> <li>● Rimuovere la scheda firmware.</li> </ul>
54 Errore sw di rete<x>	La stampante non riesce a stabilire la comunicazione con la porta di rete installata.	<ul style="list-style-type: none"> <li>● Premere OK per annullare il messaggio e riprendere la stampa. È possibile che il processo non venga stampato correttamente.</li> <li>● Programmare il nuovo firmware per l'interfaccia di rete tramite la porta parallela.</li> <li>● Premere Menu per aprire il menu Processo e ripristinare la stampante.</li> </ul>
54 Errore sw di rete std		
55 Flash non supportata in slot X	È stata rilevata una scheda di memoria Flash non supportata in uno dei connettori.	Spegnere la stampante. Rimuovere la scheda opzionale non supportata.

55 Opzione non supportata in slot X	È stata rilevata una scheda di un'opzione non supportata in uno dei connettori.	Spegnerne la stampante. Rimuovere la scheda opzionale non supportata.
56 Porta USB <x> disabilitata	La porta USB utilizzata per l'invio dei dati è disabilitata.	<ul style="list-style-type: none"> <li>• Premere OK per annullare il messaggio. I dati ricevuti tramite la porta USB vengono eliminati.</li> <li>• Verificare che l'impostazione Buffer USB nel menu USB sia abilitata.</li> </ul> Vedere anche: <a href="#">Buffer USB</a>
56 Porta USB std. disabilitata		
58 Troppi vassoi installati	Sono stati installati troppi cassette con relativo vassoio nella stampante.	Spegnerne la stampante e scollegare i cavi. Rimuovere i cassette aggiuntivi. Ricollegare la stampante e accenderla.
59 Dispositivo <incompatibile>	<p>È stato installato un dispositivo incompatibile.</p> <p>&lt;dispositivo&gt; indica una delle opzioni seguenti:</p> <ul style="list-style-type: none"> <li>• Alimentatore buste</li> <li>• Vassoio x</li> <li>• Fronte/retro</li> </ul>	Rimuovere il dispositivo e premere OK per annullare il messaggio.
80 Manutenzione programmata	È necessario sostituire i componenti per la manutenzione ordinaria al fine di mantenere elevate le prestazioni ed evitare problemi di qualità di stampa e di alimentazione della carta.	<p>Sostituire i componenti di manutenzione e azzerare il relativo contatore di manutenzione, se necessario.</p> <p>Vedere anche: <a href="#">Azzeramento del contatore per la</a></p>
88 Toner in esaur.	Il toner nella cartuccia di stampa è in esaurimento. Se non si dispone di una cartuccia sostitutiva, si consiglia di ordinarla.	<ul style="list-style-type: none"> <li>• Agitare la cartuccia di toner per utilizzare il toner residuo.</li> <li>• Sostituire la cartuccia di toner.</li> <li>• Premere OK per annullare il messaggio e riprendere la stampa. Il messaggio Mat. di consumo resta visualizzato finché non viene sostituita la cartuccia di toner.</li> </ul> <p>Vedere anche: <a href="#">Sostituzione della cartuccia di toner</a></p>
900–999 messaggio di <assistenza>	I messaggi contrassegnati dai numeri 900-999 si riferiscono a problemi relativi alla stampante che richiedono l'intervento dell'assistenza tecnica.	<p>Spegnerne la stampante e verificare tutti i collegamenti dei cavi. Riaccendere la stampante.</p> <p>Vedere anche: <a href="#">Come contattare il servizio di assistenza</a></p>

# Rimozione degli inceppamenti

- [Prima di rimuovere gli inceppamenti](#)
- [Individuazione del percorso dei supporti di stampa](#)
- [200 e 201 Incep. carta Rimuovi cartuc.](#)
- [202 Incep. carta Apri sport. post.](#)
- [23x Incep. carta](#)
- [24x Incep. carta Verifica vass. x](#)
- [250 Incep. carta Verif. al. m. uso](#)
- [260 Incep. carta Verif. al. buste](#)

Una selezione accurata e un caricamento corretto dei supporti di stampa consentono di prevenire gran parte degli inceppamenti della carta. L'uso di supporti di stampa appropriati (carta, lucidi, etichette e cartoncini) garantisce generalmente processi di stampa regolari. Per ulteriori informazioni, vedere [Istruzioni sull'uso dei supporti di stampa](#).

 **NOTA:** Prima di acquistare grandi quantità dei supporti di stampa che si intende utilizzare con la stampante, si consiglia di provarne un campione.

Una selezione accurata e un caricamento corretto dei supporti di stampa consentono di prevenire gran parte degli inceppamenti della carta. Consultare le seguenti sezioni per istruzioni relative al caricamento dei supporti di stampa:

- [Caricamento dei supporti di stampa nei vassoi standard e opzionali](#)
- [Uso e caricamento dell'alimentatore multiuso](#)
- [Uso e caricamento dell'alimentatore buste opzionale](#)

## Suggerimenti per prevenire gli inceppamenti

- Utilizzare solo i supporti consigliati. Per ulteriori informazioni, vedere [Istruzioni sull'uso dei supporti di stampa](#).
- Per caricare correttamente un supporto di stampa, vedere [Caricamento dei supporti di stampa nei vassoi standard e opzionali](#), [Uso e caricamento dell'alimentatore multiuso](#) e [Uso e caricamento dell'alimentatore buste opzionale](#).
- Non sovraccaricare le origini di alimentazione dei supporti di stampa. Verificare che l'altezza della risma di carta non superi il limite massimo di caricamento indicato dalle apposite etichette nei vassoi.
- Non caricare carta piegata, sgualcita, umida o arricciata.
- Flettere, aprire a ventaglio e allineare la carta prima di caricarla. Se si verifica un inceppamento, provare a caricare un foglio alla volta utilizzando l'alimentatore multiuso.
- Non utilizzare supporti di stampa tagliati o ritagliati a mano.

- Non caricare supporti di dimensioni, pesi o tipi diversi nella stessa origine.
  - Utilizzare solo i supporti consigliati. Vedere [Carta consigliata](#).
  - Accertarsi che il lato di stampa consigliato sia rivolto verso il basso quando si caricano tutti i vassoi per la stampa su un solo lato.
  - Accertarsi che il lato di stampa consigliato sia rivolto verso l'alto quando si carica l'alimentatore multiuso.
  - Conservare i supporti di stampa in un ambiente adeguato. Vedere [Conservazione dei supporti di stampa](#).
  - Non rimuovere i vassoi durante un processo di stampa.
  - Inserire correttamente i vassoi nella stampante dopo averli caricati.
  - Verificare che le guide carta nei vassoi siano nella posizione corrispondente al formato della carta caricata. Accertarsi che non aderiscano eccessivamente alla risma dei supporti.
  - Accertarsi che tutti i cavi della stampante siano collegati correttamente.
- 

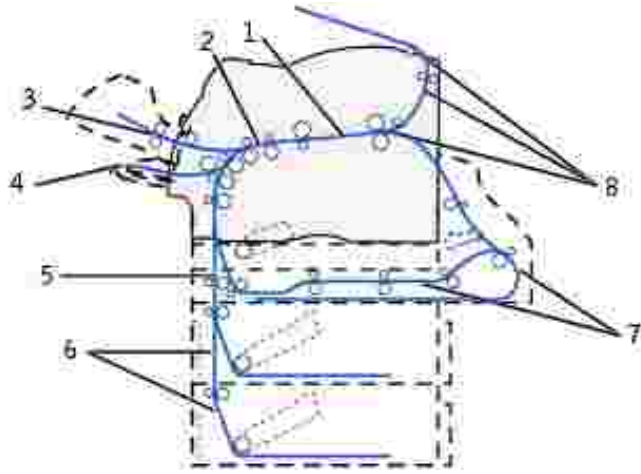
## Prima di rimuovere gli inceppamenti

Rimuovere eventuali processi di stampa dal raccoglitore di uscita prima di aprire lo sportello anteriore superiore per rimuovere gli inceppamenti.

---

## Individuazione del percorso dei supporti di stampa

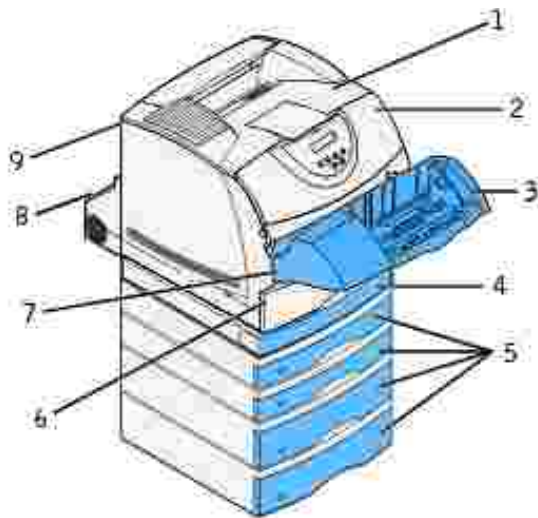
La seguente figura mostra le aree in cui si verificano gli inceppamenti lungo il percorso dei supporti di stampa. Il percorso varia a seconda dell'origine di alimentazione utilizzata (vassoi, alimentatore multiuso e alimentatore buste).



1	201 Incep. carta	5	23x Incep. carta
2	200 Incep. carta	6	24x Incep. carta
3	260 Incep. carta	7	23x Incep. carta
4	250 Incep. carta	8	202 Incep. carta

## Accesso alle aree di inceppamento

Aprire sportelli e coperchi, rimuovere i vassoi e le opzioni per accedere alle aree degli inceppamenti. L'illustrazione mostra l'ubicazione delle origini e delle possibili aree di inceppamento.





1	Raccoglitore di uscita standard
2	Sportello anteriore superiore
3	Alimentatore buste opzionale
4	Unità fronte/retro opzionale, coperchio anteriore di accesso
5	Vassoi opzionali
6	Vassoio standard
7	Sportello anteriore inferiore (abbassato quando l'alimentatore buste è installato)
8	Unità fronte/retro opzionale, sportello posteriore
9	Sportello posteriore della stampante


 **NOTA:** Gli inceppamenti nel raccoglitore di uscita standard e nell'unità fronte/retro sono causati da carta o cartoncini.

Per individuare un inceppamento specifico, consultare la tabella riportata di seguito:

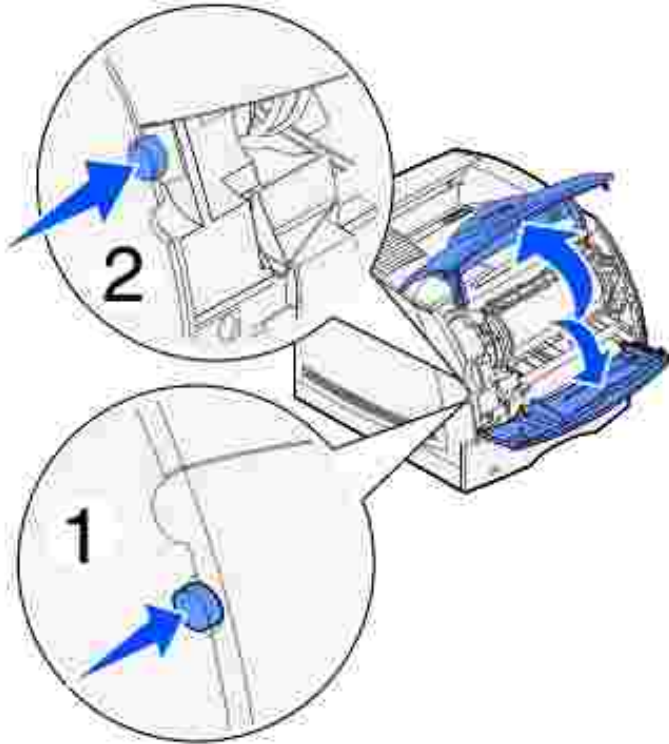
Messaggio di inceppamento
<a href="#">200 e 201 Incep. carta Rimuovi cartuc.</a>
<a href="#">202 Incep. carta Apri sport. post.</a>
<a href="#">23x Incep. carta</a>
<a href="#">231 Incep. carta Verifica f/r</a>
<a href="#">232 Incep. carta Verifica f/r e 233 Incep. carta Verifica f/r</a>
<a href="#">234 Incep. carta Verifica f/r, 235 Incep. carta Verifica f/re 238 Incep. carta Verifica f/r</a>
<a href="#">236 Incep. carta Verifica f/r</a>
<a href="#">237 Incep. carta Verifica f/r</a>
<a href="#">239 Incep. carta Verifica f/r</a>
<a href="#">24x Incep. carta Verifica vass. x</a>
<a href="#">250 Incep. carta Verif. al. m. uso</a>
<a href="#">260 Incep. carta Verif. al. buste</a>


## **200 e 201 Incep. carta Rimuovi cartuc.**

Il messaggio 200 Incep. carta indica che il supporto di stampa si è inceppato nell'area sottostante la cartuccia di stampa. È quindi necessario rimuovere la cartuccia. Il messaggio 201 Incep. carta indica che l'inceppamento si è verificato all'interno della stampante.


 **NOTA:** Per risolvere il problema, è necessario rimuovere tutti i supporti di stampa dal relativo percorso.

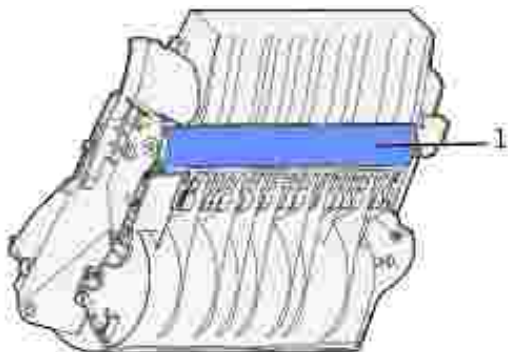
1. Premere il pulsante di rilascio 1 per aprire lo sportello inferiore. Premere il pulsante di rilascio 2 per aprire lo sportello superiore.



 **ATTENZIONE:** La parte posteriore dell'interno della stampante è soggetta a surriscaldamento.

2. Afferrando la cartuccia dalla maniglia, tirarla verso l'alto in direzione dello sportello anteriore superiore, quindi estrarla tirandola verso di sé.

 **AVVERTENZA:** Non toccare il tamburo del fotoconduttore sul fondo della cartuccia. Utilizzare sempre il punto di presa sulla cartuccia per evitare di toccare quest'area.

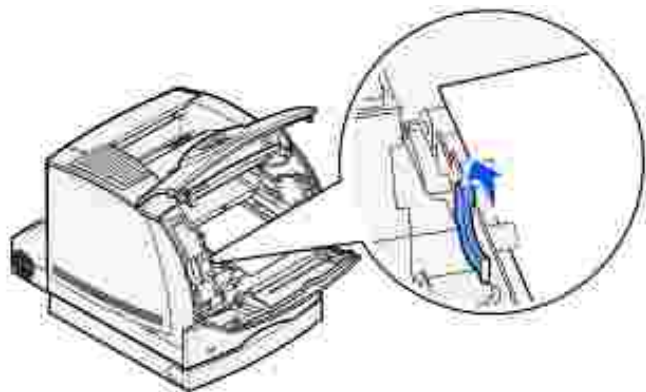


## 1 Tamburo del fotoconduttore


Mettere da parte la cartuccia.

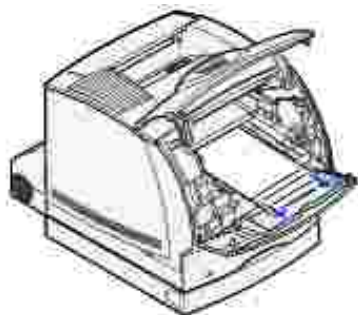
 **NOTA:** Non lasciare la cartuccia esposta alla luce per periodi di tempo prolungati.

3. Spingere delicatamente la leva di rilascio del rullo di alimentazione verso il retro della stampante.



4. Tirare il supporto di stampa verso l'alto e verso di sé.

 **NOTA:** Sul supporto di stampa potrebbero essere presenti residui di toner non fuso che possono macchiare la pelle e gli indumenti.



Se il supporto di stampa non si estrae con facilità, interrompere l'operazione e accedere al supporto di stampa dallo sportello posteriore della stampante. In caso contrario, andare al [passo 8](#).

Per accedere al supporto di stampa dallo sportello posteriore della stampante:

5. Aprire lo sportello posteriore della stampante.



6. A seconda della parte visibile, rimuovere tutti i supporti di stampa attenendosi alle procedure riportate di seguito.

- o Se è visibile la parte centrale del supporto di stampa, afferrarlo da entrambi i lati e tirare con cautela fino a estrarlo completamente.



- o Se il supporto di stampa si trova ancora nell'area dell'unità di fusione, aprire lo sportello anteriore superiore e rimuovere il supporto.
- o Se è visibile un'estremità del supporto di stampa, tirare il supporto per estrarlo.




Se il supporto di stampa non si estrae con facilità, interrompere l'operazione. Rimuovere la cartuccia ed estrarre il supporto di stampa.

7. Chiudere lo sportello posteriore della stampante.
8. Reinstallare la cartuccia.
9. Chiudere lo sportello superiore, quindi lo sportello inferiore.

---

## 202 Incep. carta Apri sport. post.

Gli inceppamenti che provocano la visualizzazione di un messaggio 202 Incep. carta richiedono l'apertura dello sportello posteriore della stampante.

 **NOTA:** Per risolvere il problema, è necessario rimuovere tutti i supporti di stampa dal relativo percorso.

Per visualizzare le istruzioni relative alla rimozione dell'inceppamento, fare clic sull'area in cui esso si è verificato.

- [Prima del raccoglitore di uscita standard](#)
- [All'uscita dal raccoglitore di uscita standard](#)

### Prima del raccoglitore di uscita standard

1. Aprire lo sportello posteriore della stampante.

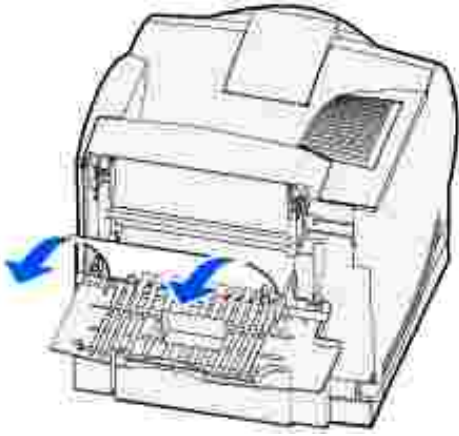


2. A seconda della parte visibile, rimuovere il supporto di stampa attenendosi alle procedure riportate di seguito.

- o Se è visibile la parte centrale del supporto di stampa, afferrarlo da entrambi i lati e tirare con cautela fino a estrarlo completamente.



- o Se il supporto di stampa si trova ancora nell'area dell'unità di fusione, aprire lo sportello anteriore superiore e rimuovere il supporto.
- o Se è visibile un'estremità del supporto di stampa, tirare il supporto per estrarlo.



Se il supporto di stampa non si estrae con facilità, interrompere l'operazione. Rimuovere la cartuccia ed estrarre il supporto di stampa.

3. Chiudere lo sportello posteriore della stampante.

## All'uscita dal raccogliitore di uscita standard

Estrarre il supporto di stampa.




Se il supporto di stampa non si estrae con facilità, interrompere l'operazione. Aprire lo sportello anteriore superiore ed estrarre il supporto di stampa.



## 23x Incep. carta

Gli inceppamenti nell'unità fronte/retro vengono segnalati da un messaggio di tipo 23x, dove x indica le aree di inceppamento specifiche. La seconda riga del pannello operatore indica l'area in cui si è verificato l'inceppamento.

### 231 Incep. carta Verifica f/r

 **NOTA:** Per risolvere il problema, è necessario rimuovere tutti i supporti di stampa dal relativo percorso.

1. Aprire lo sportello posteriore della stampante.



2. A seconda della parte visibile, rimuovere tutti i supporti di stampa attenendosi alle procedure riportate di seguito.

- Se è visibile la parte centrale del supporto di stampa, afferrarlo da entrambi i lati e tirare con cautela fino a estrarlo completamente.



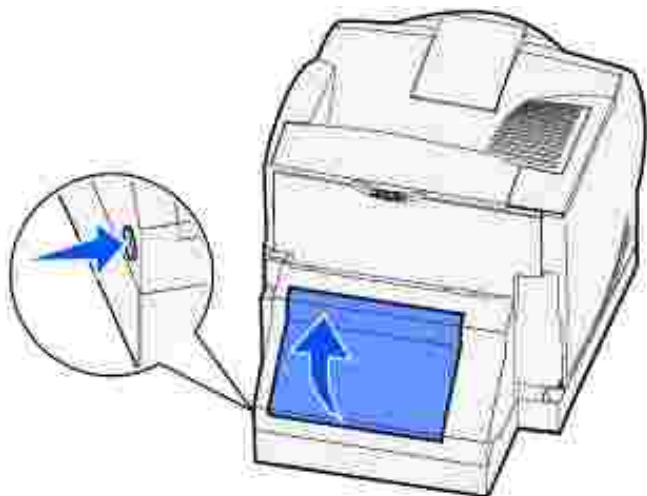


- o Se il supporto di stampa si trova ancora nell'area dell'unità di fusione, aprire lo sportello anteriore superiore e rimuovere il supporto.
- o Se è visibile un'estremità del supporto di stampa, tirare il supporto per estrarlo.



Se il supporto di stampa non si estrae con facilità, interrompere l'operazione. Rimuovere la cartuccia ed estrarre il supporto di stampa.

3. Chiudere lo sportello posteriore della stampante.
4. Aprire lo sportello posteriore dell'unità fronte/retro.



5. Individuare l'estremità del supporto di stampa inceppato sotto l'unità fronte/retro per verificarne la posizione.
  - o Se sul retro della stampante è visibile soltanto una piccola parte del supporto di stampa, non tentare di estrarre il supporto ma provare a rimuovere l'inceppamento dall'interno della stampante. Per istruzioni, vedere [200 e Incep. carta Rimuovi cartuc.](#)
  - o Se è visibile gran parte del supporto, attenersi a una delle procedure seguenti:

Se il supporto di stampa si trova nella posizione indicata nella figura, tirarlo verso l'alto e verso di sé.




Se il supporto di stampa si trova nella posizione indicata nella figura, tirarlo verso il basso e verso l'esterno.



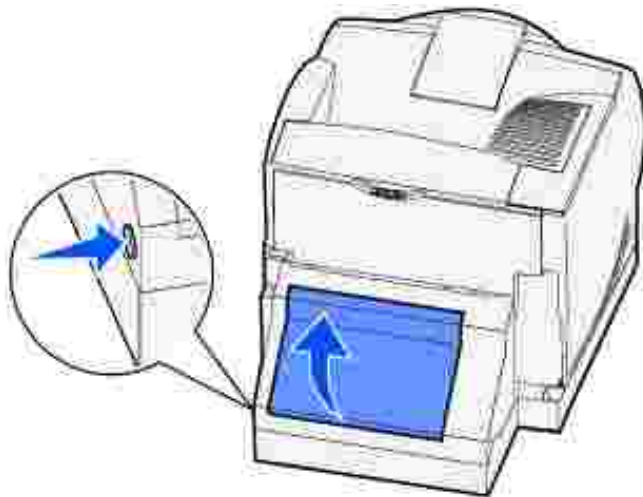
6. Chiudere lo sportello posteriore dell'unità fronte/retro fino a farlo *scattare* in posizione.



## 232 Incep. carta Verifica f/r e 233 Incep. carta Verifica f/r

 **NOTA:** Per risolvere il problema, è necessario rimuovere tutti i supporti di stampa dal relativo percorso.

1. Aprire lo sportello posteriore dell'unità fronte/retro.



2. Individuare l'estremità del supporto di stampa inceppato sotto l'unità fronte/retro per verificarne la posizione.
  - o Se sul retro della stampante è visibile soltanto una piccola parte del supporto di stampa, non tentare di estrarre il supporto ma provare a rimuovere l'inceppamento dall'interno della stampante. Vedere [200 e 201 Incep. carta Rimuovi cartuc.](#) per istruzioni.
  - o Se è visibile gran parte del supporto, attenersi a una delle procedure seguenti:

Se il supporto di stampa si trova nella posizione indicata nella figura, tirarlo verso l'alto e verso

di sé.




Se il supporto di stampa si trova nella posizione indicata nella figura, tirarlo verso il basso e verso l'esterno.



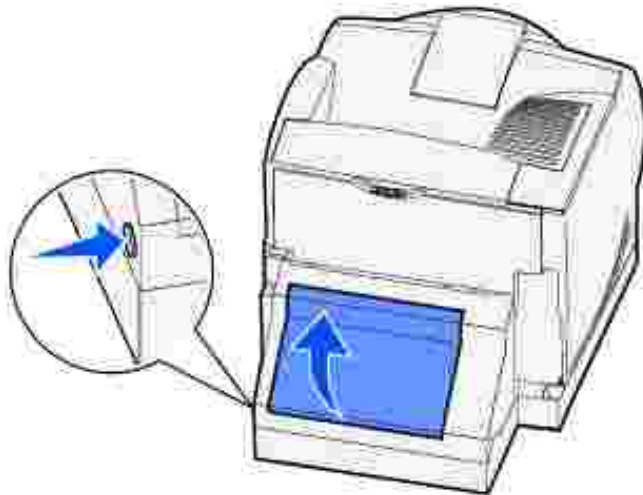
3. Chiudere lo sportello posteriore dell'unità fronte/retro fino a farlo *scattare* in posizione.



## 234 Incep. carta Verifica f/r, 235 Incep. carta Verifica f/r e 238 Incep. carta Verifica f/r

 **NOTA:** Per risolvere il problema, è necessario rimuovere tutti i supporti di stampa dal relativo percorso.

1. Aprire lo sportello posteriore dell'unità fronte/retro.



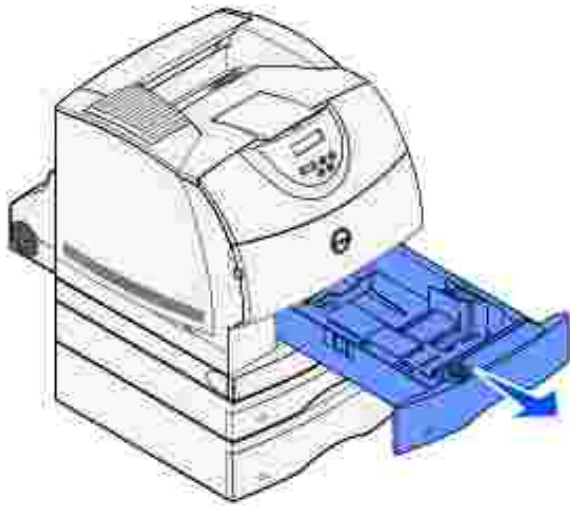
2. Individuare l'estremità del supporto di stampa inceppato sotto l'unità fronte/retro per verificarne la posizione.
  - o Se accanto alla superficie interna dell'unità fronte/retro è visibile una piccola parte del supporto, afferrarla ed estrarre il supporto. Se non si riesce ad afferrarla, andare al [passo 5](#).
  - o Se sul retro della stampante è visibile soltanto una piccola parte del supporto di stampa, non tentare di estrarre il supporto ma provare a rimuovere l'inceppamento dall'interno della stampante. Per istruzioni, vedere [200 e Incep. carta Rimuovi cartuc.](#)
  - o Se è visibile gran parte del supporto, tirarlo verso l'alto e verso di sé per estrarlo.



3. Chiudere lo sportello posteriore dell'unità fronte/retro fino a farlo *scattare* in posizione.



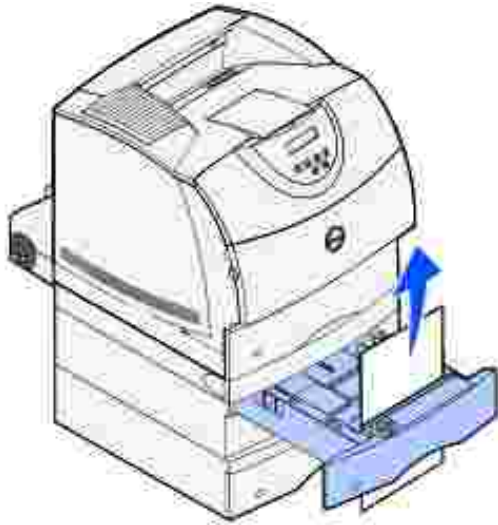
4. Rimuovere il vassoio standard.



5. Individuare le aree rientranti su entrambi i lati dello sportello anteriore di accesso dell'unità fronte/retro.
6. Estrarre con cautela lo sportello anteriore di accesso all'unità fronte/retro.

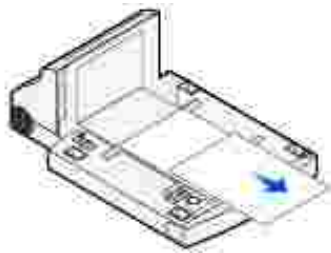


7. Se è visibile un'estremità del supporto di stampa, tirare il supporto verso l'alto per estrarlo.




Se il supporto di stampa non è visibile, andare al [passo 8](#). In caso contrario, chiudere il coperchio di accesso anteriore all'unità fronte/retro.

8. Rimuovere eventuali fogli presenti nel coperchio di accesso dell'unità fronte/retro.



9. Mantenere il coperchio di accesso anteriore all'unità fronte/retro in posizione orizzontale e farlo scorrere per reinserirlo fino a farlo *scattare* in posizione.
10. Far scorrere il vassoio standard per reinserirlo nella stampante.

## 236 Incep. carta Verifica f/r

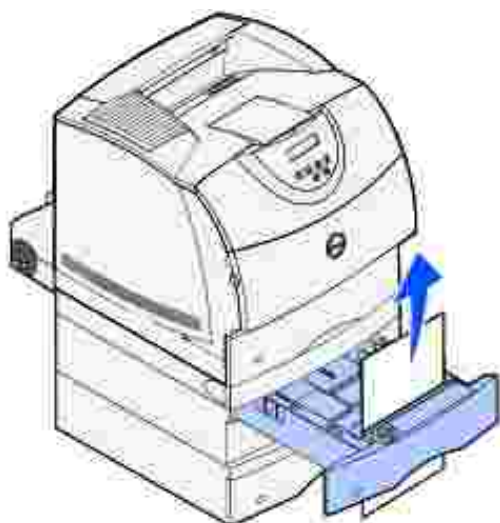
 **NOTA:** Per risolvere il problema, è necessario rimuovere tutti i supporti di stampa dal relativo percorso.

1. Individuare le aree rientranti su entrambi i lati dello sportello anteriore di accesso dell'unità fronte/retro.
2. Estrarre con cautela lo sportello anteriore di accesso all'unità fronte/retro.





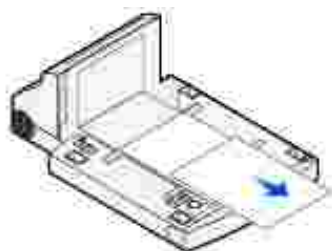
3. Se è visibile un'estremità del supporto di stampa, tirare il supporto verso l'alto per estrarlo.



Se il supporto di stampa non è visibile, andare al [passo 4](#). In caso contrario, chiudere il coperchio di accesso anteriore all'unità fronte/retro.


4. Estrarre il vassoio standard.

5. Rimuovere tutti i fogli presenti nel coperchio di accesso dell'unità fronte/retro.

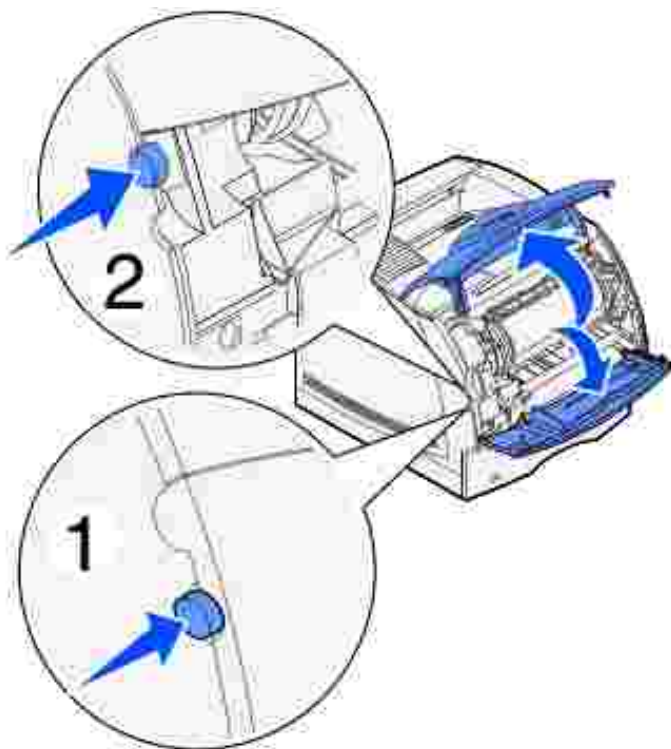



6. Mantenendo il coperchio di accesso anteriore all'unità fronte/retro in posizione orizzontale, farlo scorrere per reinserirlo fino a farlo *scattare* in posizione.
7. Far scorrere il vassoio standard per reinserirlo nella stampante.

## 237 Incep. carta Verifica f/r


 **NOTA:** Per risolvere il problema, è necessario rimuovere tutti i supporti di stampa dal relativo percorso.

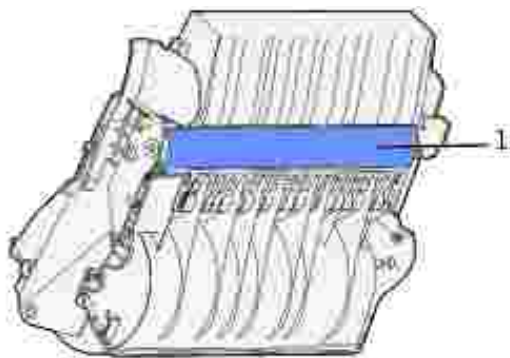
1. Premere il pulsante di rilascio 1 per aprire lo sportello inferiore. Premere il pulsante di rilascio 2 per aprire lo sportello superiore.



 **ATTENZIONE:** La parte posteriore dell'interno della stampante è soggetta a surriscaldamento.

2. Afferrando la cartuccia dalla maniglia, tirarla verso l'alto in direzione dello sportello anteriore superiore, quindi estrarla tirandola verso di sé.

 **AVVERTENZA:** Non toccare il tamburo del fotoconduttore sul fondo della cartuccia. Utilizzare sempre il punto di presa sulla cartuccia per evitare di toccare quest'area.

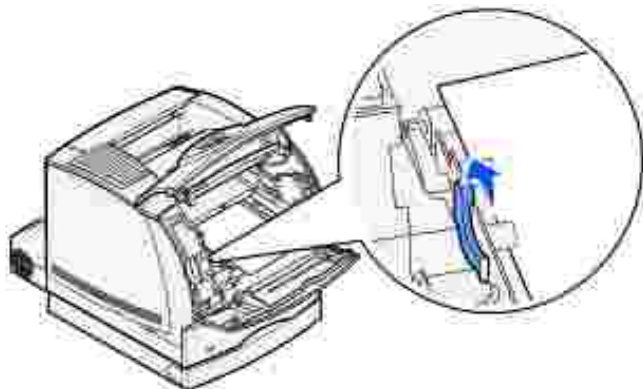


1 Tamburo del fotoconduttore


Mettere da parte la cartuccia.

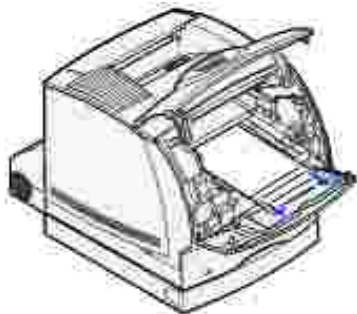
 **NOTA:** Non lasciare la cartuccia esposta alla luce per periodi di tempo prolungati.

3. Spingere delicatamente la leva di rilascio del rullo di alimentazione verso il retro della stampante.



4. Tirare il supporto di stampa verso l'alto e verso di sé.

 **ATTENZIONE:** Sul supporto di stampa possono essere presenti residui di toner non fuso che possono macchiare la pelle e gli indumenti.



5. Reinstallare la cartuccia di toner.

6. Chiudere lo sportello superiore, quindi lo sportello inferiore.
7. Individuare le aree rientranti su entrambi i lati dello sportello anteriore di accesso dell'unità fronte/retro.
8. Estrarre con cautela lo sportello anteriore di accesso all'unità fronte/retro.

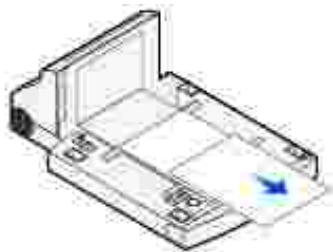


9. Se è visibile un'estremità del supporto di stampa, tirare il supporto verso l'alto per estrarlo.




Se il supporto di stampa non è visibile, andare al [passo 10](#). In caso contrario, chiudere il coperchio di accesso anteriore all'unità fronte/retro.

10. Estrarre il vassoio standard.
11. Rimuovere tutti i fogli presenti nel coperchio di accesso dell'unità fronte/retro.



12. Mantenendo il coperchio di accesso anteriore all'unità fronte/retro in posizione orizzontale, farlo scorrere per reinserirlo fino a farlo *scattare* in posizione.
13. Far scorrere il vassoio standard per reinserirlo nella stampante.

## 239 Incep. carta Verifica f/r

 **NOTA:** Per risolvere il problema, è necessario rimuovere tutti i supporti di stampa dal relativo percorso.

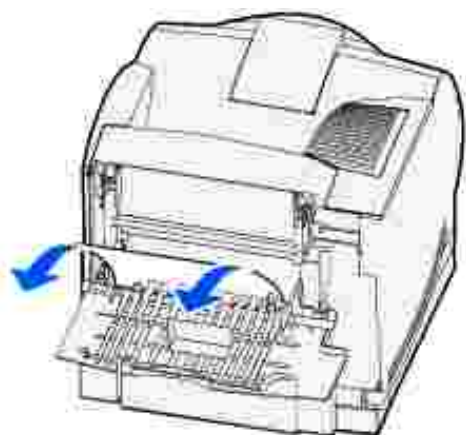
1. Aprire lo sportello posteriore della stampante.



2. A seconda della parte visibile, rimuovere tutti i supporti di stampa attenendosi alle procedure riportate di seguito.
  - o Se è visibile la parte centrale del supporto di stampa, afferrarlo da entrambi i lati e tirare con cautela fino a estrarlo completamente.

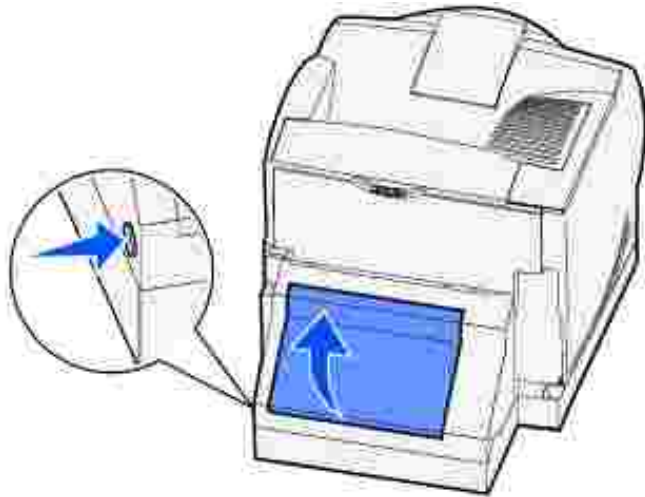


- o Se il supporto di stampa si trova ancora nell'area dell'unità di fusione, aprire lo sportello anteriore superiore e rimuovere il supporto.
- o Se è visibile un'estremità del supporto di stampa, tirare il supporto per estrarlo.



Se il supporto di stampa non si estrae con facilità, interrompere l'operazione. Rimuovere la cartuccia ed estrarre il supporto di stampa.

3. Chiudere lo sportello posteriore della stampante.
4. Aprire lo sportello posteriore dell'unità fronte/retro.



5. Individuare l'estremità del supporto di stampa inceppato sotto l'unità fronte/retro per verificarne la posizione.

- o Se sul retro della stampante è visibile soltanto una piccola parte del supporto di stampa, non tentare di estrarre il supporto ma provare a rimuovere l'inceppamento dall'interno della stampante. Per istruzioni, vedere [200 e 201 Incep. carta Rimuovi cartuc.](#)
- o Se è visibile gran parte del supporto, attenersi a una delle procedure seguenti:

Se il supporto di stampa si trova nella posizione indicata nella figura, tirarlo verso l'alto e verso di sé.



Se il supporto di stampa si trova nella posizione indicata nella figura, tirarlo verso il basso e verso l'esterno.

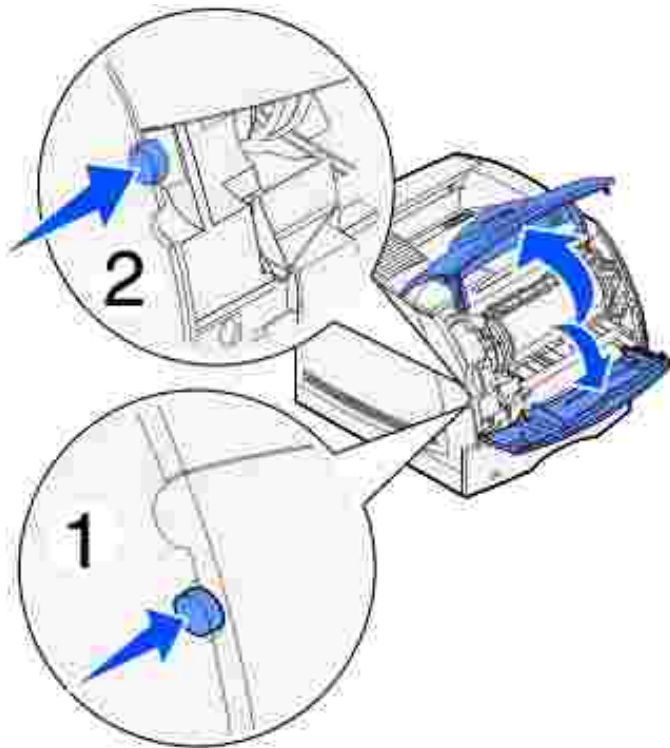


6. Chiudere lo sportello posteriore dell'unità fronte/retro fino a farlo *scattare* in posizione.



7. Premere il pulsante di rilascio 1 per aprire lo sportello inferiore. Premere il pulsante di rilascio 2 per aprire lo sportello superiore.

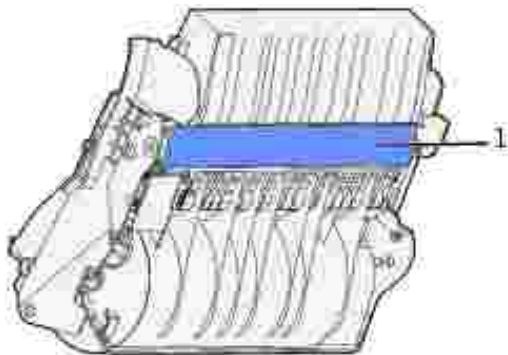




**⚠ ATTENZIONE:** La parte posteriore dell'interno della stampante è soggetta a surriscaldamento.

8. Afferrando la cartuccia dalla maniglia, tirarla verso l'alto in direzione dello sportello anteriore superiore, quindi estrarla tirandola verso di sé.

**🚫 AVVERTENZA:** Non toccare il tamburo del fotoconduttore sul fondo della cartuccia. Utilizzare sempre il punto di presa sulla cartuccia per evitare di toccare quest'area.

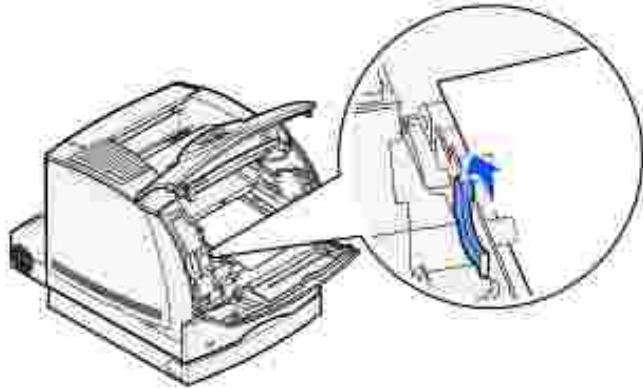


1 Tamburo del fotoconduttore


Mettere da parte la cartuccia.

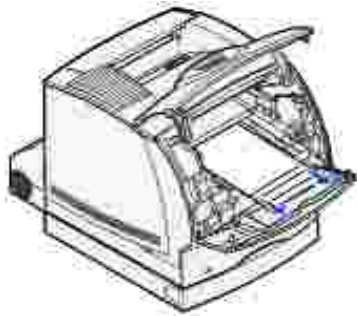
**🖨 NOTA:** Non lasciare la cartuccia esposta alla luce per periodi di tempo prolungati.

9. Spingere delicatamente la leva di rilascio del rullo di alimentazione verso il retro della stampante.



10. Tirare il supporto di stampa verso l'alto e verso di sé.

 **NOTA:** Sul supporto di stampa potrebbero essere presenti residui di toner non fuso che possono macchiare la pelle e gli indumenti.



11. Reinstallare la cartuccia di toner.

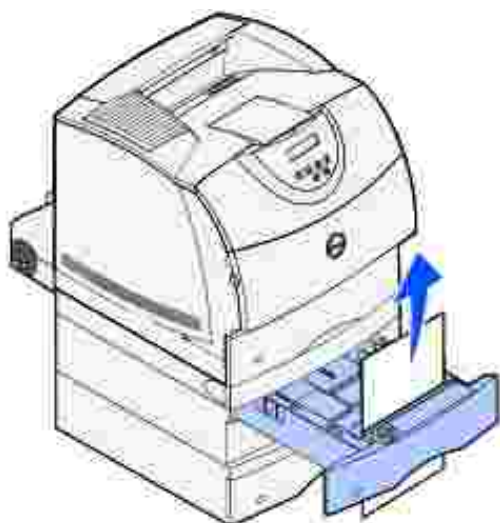
12. Chiudere lo sportello superiore, quindi lo sportello inferiore.

13. Individuare le aree rientranti su entrambi i lati dello sportello anteriore di accesso dell'unità fronte/retro.

14. Estrarre con cautela lo sportello anteriore di accesso all'unità fronte/retro.



15. Se è visibile un'estremità del supporto di stampa, tirare il supporto verso l'alto per estrarlo.



Se il supporto di stampa non è visibile, andare al [passo 16](#). In caso contrario, chiudere il coperchio di accesso anteriore all'unità fronte/retro.

16. Estrarre il vassoio standard.

17. Rimuovere eventuali fogli presenti nel coperchio di accesso dell'unità fronte/retro.



18. Mantenendo il coperchio di accesso anteriore all'unità fronte/retro in posizione orizzontale, farlo scorrere per reinserirlo fino a farlo *scattare* in posizione.
  19. Far scorrere il vassoio standard per reinserirlo nella stampante.
- 

## 24x Incep. carta Verifica vass. x

La presenza di inceppamenti in quattro possibili aree viene segnalata tramite la visualizzazione del messaggio 24x Incep. carta, dove x indica il numero del vassoio in cui potrebbe essersi verificato l'inceppamento.



**NOTA:** Per risolvere il problema, è necessario rimuovere tutti i supporti di stampa dal relativo percorso.

Per visualizzare le istruzioni relative alla rimozione dell'inceppamento, fare clic sull'area in cui esso si è verificato.

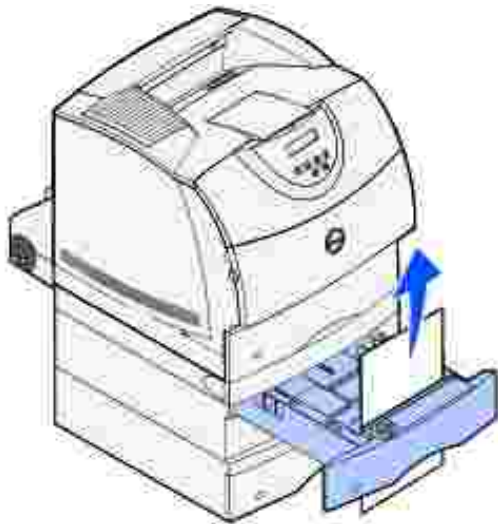
- [Sulla superficie inclinata di un vassoio o tra due vassoi](#)
- [Fra tre vassoi](#)  
Questo tipo di inceppamento può verificarsi quando si utilizzano supporti di stampa formato Legal nei vassoi o si installa un cassetto opzionale da 250 fogli insieme ad altri cassette opzionali.
- [Tra un vassoio, l'unità fronte/retro e il vassoio standard](#)
- [Tra l'alimentatore buste e la stampante](#)

## Sulla superficie inclinata di un vassoio o tra due vassoi

1. Estrarre parzialmente il vassoio dall'unità di supporto.
2. Rimuovere il supporto di stampa in base al tipo di inceppamento:
  - o Se il supporto di stampa si trova sulla superficie inclinata o sulla superficie anteriore del vassoio, estrarlo completamente.



- o Se il supporto di stampa si trova nell'area di passaggio tra due vassoi, tirarlo verso l'alto ed estrarlo.



- o Se non è visibile alcuna estremità del supporto di stampa, vedere la sezione [Fra tre vassoi](#) per rimuovere l'inceppamento.

3. Far scorrere il vassoio per reinserirlo nell'unità di supporto.

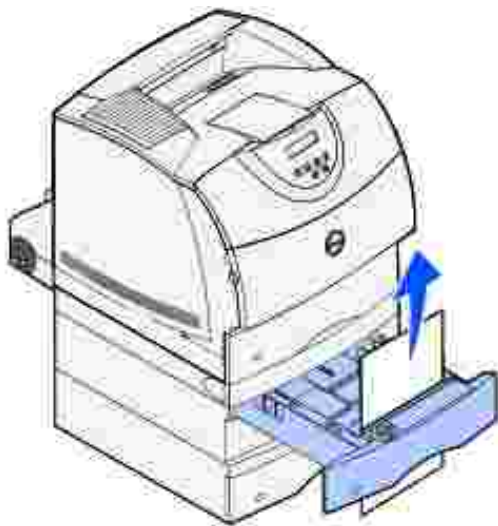
## Fra tre vassoi

Questo tipo di inceppamento può verificarsi quando si utilizzano supporti di stampa formato Legal nei vassoi o si installa un cassetto da 250 fogli insieme ad altri cassette opzionali.


1. Estrarre il vassoio dall'unità di supporto. Se è visibile soltanto una piccola parte del supporto di stampa, non tentare di estrarlo.



2. Far scorrere con cautela il vassoio per reinserirlo nell'unità di supporto.
3. Estrarre il vassoio dall'unità di supporto che si trova sopra il vassoio appena chiuso.
4. Tirare il supporto di stampa verso l'alto o verso il basso. Se il supporto non si estrae tirando in una direzione, provare a tirare nell'altra.

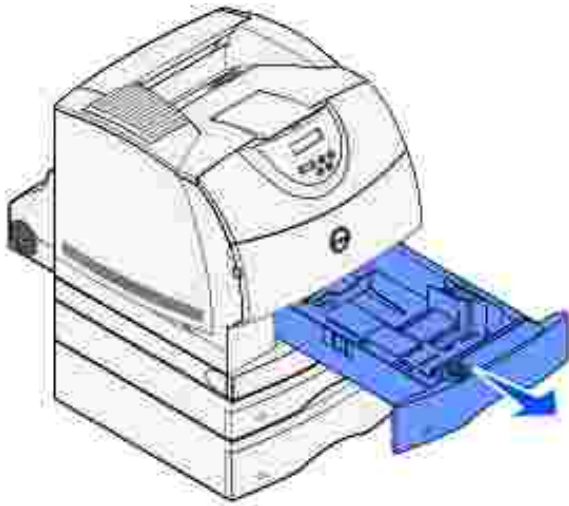


5. Far scorrere il vassoio per reinserirlo nell'unità di supporto.

 **NOTA:** Questo tipo di inceppamento può causare altri inceppamenti nell'area sottostante la cartuccia di toner. Rimuovere la cartuccia e tutti i supporti di stampa inceppati, quindi reinstallare la cartuccia.

## Tra un vassoio, l'unità fronte/retro e il vassoio standard

1. Estrarre il vassoio dall'unità di supporto. Se è visibile soltanto una piccola parte del supporto di stampa, non tentare di estrarlo.



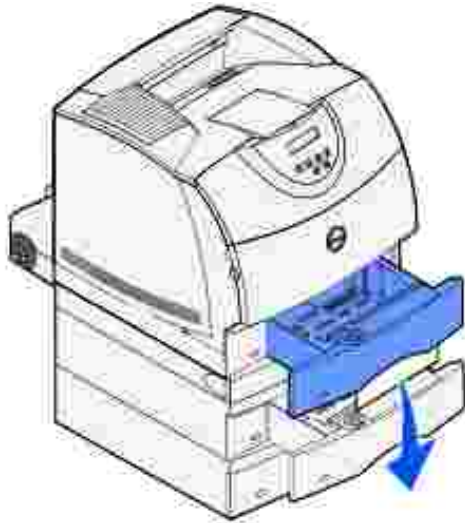
2. Estrarre con cautela lo sportello anteriore di accesso dall'unità fronte/retro.



3. Estrarre il vassoio standard dalla stampante.

Se nel vassoio standard è visibile un'estremità del supporto di stampa:

- a. Tirare il supporto di stampa verso il basso per estrarlo.

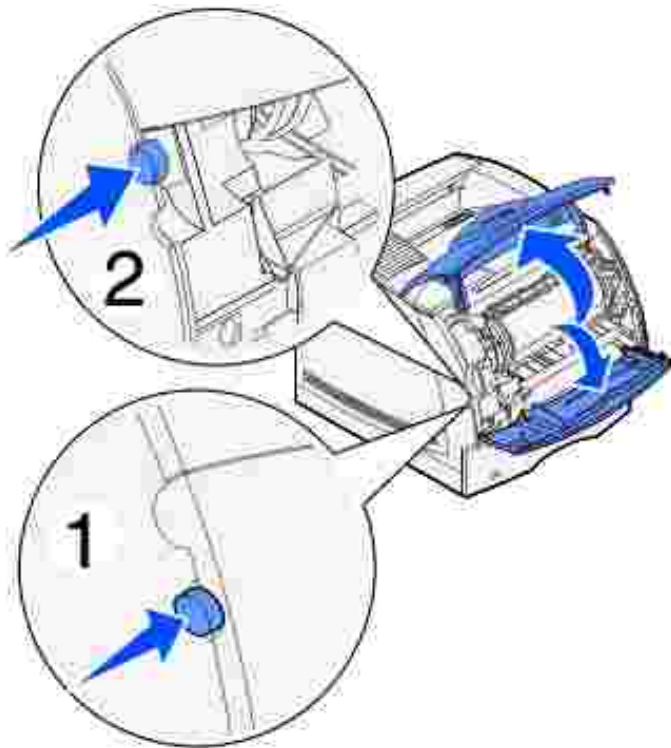


- b. Inserire completamente il vassoio nella stampante.
- c. Far scorrere lo sportello anteriore di accesso per reinserirlo nell'unità fronte/retro fino a farlo *scattare* in posizione.

Se nel vassoio standard *non* è visibile alcuna estremità del supporto di stampa:

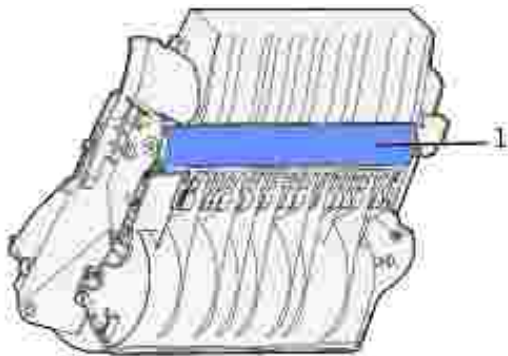
- a. Reinserire il vassoio nella stampante.
- b. Premere il pulsante di rilascio 1 per aprire lo sportello inferiore. Premere il pulsante di rilascio 2 per aprire lo sportello superiore.





c. Rimuovere la cartuccia di toner.

**AVVERTENZA:** Non toccare il tamburo del fotoconduttore sul fondo della cartuccia di toner. Utilizzare sempre il punto di presa sulla cartuccia per evitare di toccare quest'area.

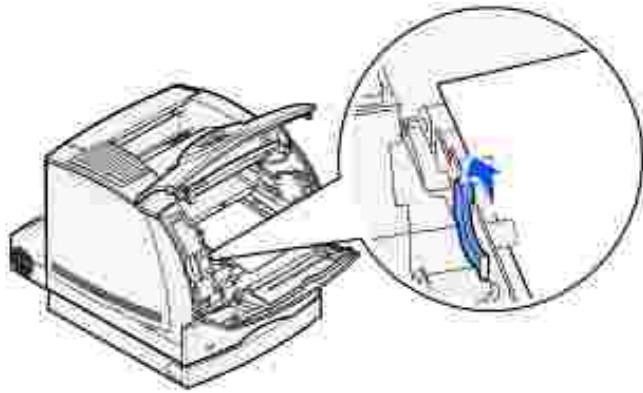


1 Tamburo del fotoconduttore

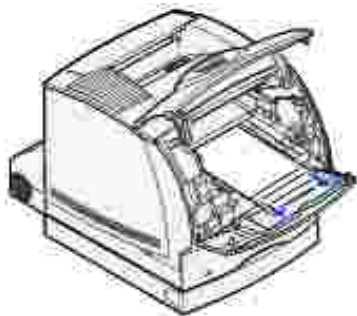
Dovrebbe ora essere visibile il bordo superiore del supporto di stampa.

**NOTA:** Sul supporto di stampa potrebbero essere presenti residui di toner non fuso che possono macchiare la pelle e gli indumenti.

d. Spingere delicatamente la leva di rilascio del rullo di alimentazione verso il retro della stampante.

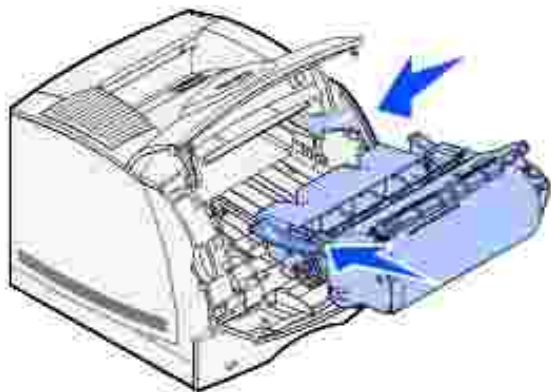


e. Estrarre il supporto di stampa.



f. Reinstallare la cartuccia di toner.

Allineare le guide di scorrimento della cartuccia alle scanalature laterali dell'alloggiamento per la cartuccia di stampa. Utilizzare le frecce che si trovano all'interno della stampante per posizionare correttamente la cartuccia. Inserire la cartuccia fino a farla *scattare* in posizione.




g. Chiudere gli sportelli anteriori superiore e inferiore della stampante.

h. Inserire completamente il vassoio nella stampante.

---

**250 Incep. carta Verif. al. m. uso**

Estrarre lentamente il supporto di stampa inceppato dall'alimentatore multiuso.

 **NOTA:** Per risolvere il problema, è necessario rimuovere tutti i supporti di stampa dal relativo percorso.



---

## 260 Incep. carta Verif. al. buste

Gli inceppamenti delle buste possono verificarsi in due aree.

 **NOTA:** Per risolvere il problema, è necessario rimuovere tutte le buste dal relativo percorso.

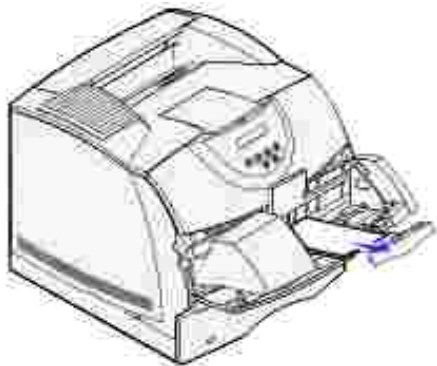
Per visualizzare le istruzioni relative alla rimozione dell'inceppamento, fare clic sull'area in cui esso si è verificato.

- [All'ingresso dell'alimentatore buste](#)
- [Tra l'alimentatore buste e la stampante](#)


### All'ingresso dell'alimentatore buste

Poiché l'alimentatore preleva le buste dal basso della risma, la busta inceppata è quella in fondo alla risma.

1. Sollevare il fermo delle buste.
2. Capovolgere il fermo delle buste spostandolo verso la stampante.
3. Rimuovere la risma di buste dall'alimentatore.
4. Tirare lentamente la busta inceppata verso di sé.

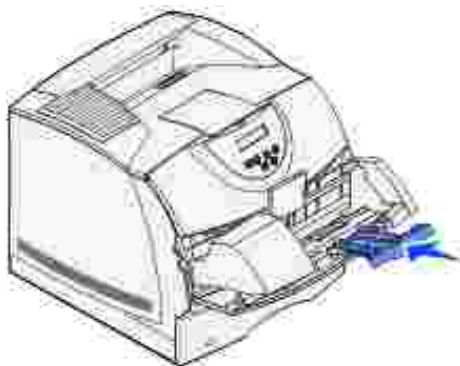


5. Riposizionare la risma di buste nell'alimentatore.
6. Regolare la guida laterale delle buste.
7. Abbassare il fermo delle buste sulla risma.

 **NOTA:** Se l'inceppamento si verifica nuovamente, ripetere i passi 4 e 5 di questa procedura per risolvere il problema.

## Tra l'alimentatore buste e la stampante

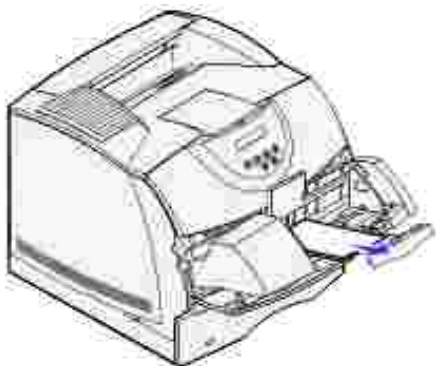
1. Sollevare il fermo delle buste.
2. Capovolgere il fermo delle buste spostandolo verso la stampante.
3. Rimuovere la risma di buste dall'alimentatore.
4. Spingere il supporto delle buste per chiuderlo.




5. Aprire lo sportello anteriore superiore della stampante.
6. Tirare leggermente verso l'alto l'alimentatore buste, estrarlo dalla stampante e metterlo da parte.



7. Estrarre la busta dalla stampante.



 **NOTA:** Può essere necessario rimuovere la cartuccia di toner per estrarre la busta. Per informazioni, vedere [Reinstallazione della cartuccia di toner](#).

8. Reinstallare l'alimentatore buste fino a farlo *scattare* in posizione.
9. Chiudere lo sportello anteriore superiore della stampante.
10. Riposizionare la risma di buste nell'alimentatore.
11. Regolare la guida laterale delle buste.

# Risoluzione dei problemi

- [Risoluzione dei problemi di stampa di base](#)
- [Controllo di una stampante che non risponde](#)
- [Risoluzione dei problemi del display](#)
- [Risoluzione dei problemi di stampa](#)
- [Risoluzione dei problemi di qualità di stampa](#)
- [Risoluzione dei problemi relativi alle opzioni](#)
- [Risoluzione dei problemi di stampa in rete](#)
- [Come contattare il servizio di assistenza](#)

Le sezioni presenti in questo capitolo consentono di risolvere i problemi relativi alla stampante, alle opzioni o alla qualità di stampa.

---

## Risoluzione dei problemi di stampa di base

Nella maggior parte dei casi, i problemi di stampa sono di facile risoluzione. Quando si riscontra un problema, per prima cosa è necessario verificare che:

- Sul pannello operatore sia stato visualizzato un messaggio; in tal caso, vedere [Informazioni sui messaggi della stampante](#).
  - Il cavo di alimentazione sia collegato alla stampante e inserito in una presa a muro dotata di messa a terra.
  - L'interruttore di accensione si trovi nella posizione di accensione.
  - La presa elettrica non sia disattivata da eventuali commutatori o interruttori.
  - Le altre apparecchiature elettriche collegate alla presa siano funzionanti.
  - Tutte le opzioni siano installate correttamente.
  - Se una volta eseguiti i controlli indicati sopra il problema persiste, spegnere la stampante, attendere 10 secondi e riaccenderla. In genere, tale operazione consente di risolvere il problema.
- 


## Controllo di una stampante che non risponde

Quando si riscontra un problema, per prima cosa è necessario verificare che:

- Il cavo di alimentazione sia collegato alla stampante e inserito in una presa a muro dotata di messa a

terra.

- L'interruttore di accensione si trovi nella posizione di accensione.
- La presa elettrica non sia disattivata da eventuali commutatori o interruttori.
- Le altre apparecchiature elettriche collegate alla presa siano funzionanti.
- Il problema venga risolto spegnendo la stampante e riaccendendola dopo circa dieci secondi. In genere, tale operazione consente di risolvere il problema.
- Le impostazioni del driver per stampante siano corrette.

 **NOTA:** Se viene visualizzato un messaggio di errore, vedere [Informazioni sui messaggi della stampante](#).

---

## Risoluzione dei problemi del display

Problema	Operazioni da effettuare
Il display del pannello operatore è vuoto o contiene solo simboli di diamanti.	<ul style="list-style-type: none"><li>• Spegnerla stampante, attendere circa dieci secondi, quindi riaccenderla.</li><li>• Sul pannello operatore viene visualizzato il messaggio <code>Prova automatica in corso</code>. Al termine della prova, viene visualizzato il messaggio <code>Pronta</code>.</li></ul>
Le impostazioni di menu modificate dal pannello operatore non vengono applicate.	<p>Le impostazioni selezionate nell'applicazione software, nel driver per stampante o nei programmi di utilità hanno la precedenza su quelle selezionate dal pannello operatore.</p> <ul style="list-style-type: none"><li>• Modificare le impostazioni dei menu dal driver per stampante, dai programmi di utilità o dall'applicazione software anziché dal pannello operatore.</li><li>• Disabilitare le impostazioni nel driver per stampante, nei programmi di utilità o nell'applicazione software anziché dal pannello operatore.</li></ul>

---

## Risoluzione dei problemi di stampa


Problema	Operazioni da effettuare
Il processo non viene stampato oppure vengono stampati caratteri non corretti.	Accertarsi che sul pannello operatore venga visualizzato il messaggio <code>Pronta</code> prima di inviare un processo in stampa. Premere OK per riportare la stampante allo stato <code>Pronta</code> .


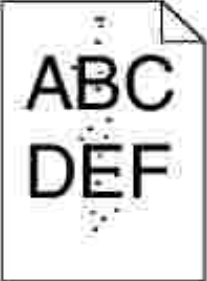

	<p>Accertarsi che i supporti di stampa siano caricati nella stampante. Premere OK per riportare la stampante allo stato <b>Pronta</b>.</p>
	<p>Verificare che sia impostato il linguaggio stampante corretto.</p>
	<p>Accertarsi di utilizzare il driver corretto.</p>
	<p>Accertarsi che il cavo Ethernet o USB sia collegato saldamente sul retro della stampante. Verificare che il cavo sia corretto.</p>
	<p>Se la stampante è collegata tramite un dispositivo di commutazione, provare a eseguire un collegamento diretto.</p>
	<p>Verificare che il formato di stampa corretto venga selezionato dal pannello operatore, dal driver per stampante o dall'applicazione software.</p>
	<p>Accertarsi che le opzioni SmartSwitch PCL e SmartSwitch PS siano impostate su <b>Abilitato</b>.</p>
	<p>Se si utilizza uno spooler di stampa, verificare che non sia bloccato.</p>
	<p>Verificare l'interfaccia della stampante dal menu <b>Impostaz.</b></p> <p>Individuare il tipo di interfaccia host utilizzata. Stampare una pagina delle impostazioni dei menu per verificare che le impostazioni dell'interfaccia corrente siano corrette. Vedere <a href="#">Risoluzione dei problemi di stampa in rete</a>.</p>
<p>La stampante è collegata alla porta USB, ma la stampa non viene eseguita.</p>	
<p>L'alimentazione dei supporti di stampa non viene eseguita correttamente o vengono caricati più fogli contemporaneamente.</p>	<p>Accertarsi che i supporti di stampa utilizzati siano conformi alle specifiche della stampante. Per ulteriori informazioni, vedere <a href="#">Supporti di stampa idonei</a>.</p>
	<p>Flettere i supporti di stampa prima di caricarli in una delle origini.</p>
	<p>Accertarsi che i supporti di stampa vengano caricati correttamente.</p>
	<p>Accertarsi che la larghezza e l'altezza delle guide nelle origini siano regolate correttamente.</p>
	<p>Non sovraccaricare i vassoi di alimentazione.</p>
	<p>Non forzare il supporto di stampa nell'alimentatore multiuso poiché potrebbe disporsi obliquamente o piegarsi.</p>
	<p>Rimuovere eventuali supporti di stampa piegati dalle origini.</p>
	<p>Caricare correttamente il lato di stampa consigliato in base al tipo di supporto di stampa utilizzato. Vedere <a href="#">Caricamento dei supporti di stampa nei vassoi standard e opzionali</a>.</p>
	<p>Caricare una minore quantità di supporti nelle origini.</p>
	<p>Flettere i supporti ed eseguire nuovamente la stampa per verificare se l'alimentazione migliora.</p>
	<p>Non caricare tipi di supporti diversi.</p>

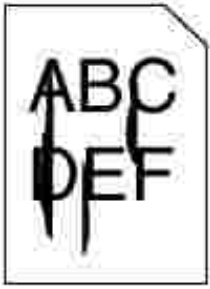


	Non inserire risme di supporti diversi.
	Rimuovere il primo e l'ultimo foglio della risma prima di caricarla.
	Caricare i supporti nell'origine solo quando questa è vuota.
Le buste non vengono caricate correttamente o vengono caricati più fogli contemporaneamente.	Rimuovere la risma di buste dall'alimentatore buste. Caricare una sola busta nella stampante, quindi ricaricare la risma di buste nell'alimentatore buste.
Vengono stampate interruzioni di pagina errate.	Verificare l'impostazione <a href="#">Timeout stampa</a> nel menu Impostaz. Aumentare il valore dell'impostazione.
I processi vengono stampati dall'origine o su supporti errati.	Verificare l'impostazione <a href="#">Tipo di carta</a> nel menu Carta sul pannello operatore della stampante e nel driver.
I supporti di stampa non vengono impilati ordinatamente in nessuno dei raccoglitori di uscita.	<ul style="list-style-type: none"> <li>• Capovolgere la risma nel vassoio o nell'alimentatore multiuso.</li> <li>• Accertarsi che il formato del supporto in uso sia compatibile con i raccoglitori di uscita opzionali. Vedere <a href="#">Supporti di stampa idonei</a>.</li> </ul>
Le pagine non vengono stampate in modalità fronte/retro.	<ul style="list-style-type: none"> <li>• Accertarsi che la funzione per la stampa fronte/retro sia selezionata nel menu Fascicolaz. e nel driver della stampante.</li> <li>• Accertarsi che sia installata una quantità di memoria sufficiente.</li> </ul>

## Risoluzione dei problemi di qualità di stampa

Problema	Operazioni da effettuare
<p>La stampa è troppo chiara.</p> 	<ul style="list-style-type: none"> <li>• Il toner potrebbe essere in esaurimento. Per utilizzare il toner restante, rimuovere la cartuccia afferrandola dalle apposite maniglie. Agitare bene la cartuccia di stampa controllando che le frecce siano rivolte verso il basso. Reinstallare la cartuccia, quindi premere OK.</li> <li>• Modificare l'impostazione <a href="#">Intensità toner</a> nel menu Qualità.</li> <li>• Se si esegue la stampa su una superficie non liscia, regolare le impostazioni Peso carta e Grana carta nel menu Carta. Vedere <a href="#">Tipo di carta</a>.</li> <li>• Verificare che si stia utilizzando il supporto di stampa corretto.</li> </ul>
<p>Il toner macchia o la stampa non aderisce alla pagina.</p>	<ul style="list-style-type: none"> <li>• Se si esegue la stampa su una superficie non liscia, regolare le impostazioni Peso carta e Grana carta nel menu Carta. Vedere <a href="#">Tipo di carta</a>.</li> <li>• Verificare che i supporti di stampa siano conformi alle specifiche della stampante. Per ulteriori informazioni, vedere <a href="#">Supporti di</a></li> </ul>

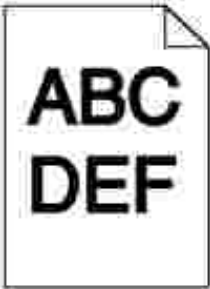
	<a href="#">stampa idonei.</a>
<p>È presente del toner sul retro della pagina stampata.</p>	<p>Sul rullo di trasferimento sono presenti tracce di toner. Per evitare questo problema, non caricare i supporti di stampa di dimensioni inferiori alla pagina del processo da stampare.</p> <p>Aprire e chiudere lo sportello anteriore superiore della stampante per eseguire il ciclo di configurazione della stampante e pulire il rullo di trasferimento.</p>
<p>Sulla pagina sono presenti ombreggiature dovute al toner.</p>	<ul style="list-style-type: none"> <li>• Verificare che la cartuccia di toner sia installata correttamente.</li> <li>• Sostituire la cartuccia di toner. Per ulteriori informazioni, vedere <a href="#">Sostituzione della cartuccia di toner.</a></li> <li>• Se il problema persiste, sostituire il rullo di caricamento. Per ulteriori informazioni, vedere <a href="#">Sostituzione del rullo di caricamento.</a></li> </ul>
	<ul style="list-style-type: none"> <li>• Accertarsi che il materiale di imballaggio sia stato completamente rimosso dalla cartuccia di toner.</li> <li>• Verificare che la cartuccia di toner sia installata correttamente.</li> <li>• Il toner potrebbe essere in esaurimento. Per utilizzare il toner restante, rimuovere la cartuccia afferrandola dalle apposite maniglie. Agitare bene la cartuccia di stampa controllando che le frecce siano rivolte verso il basso. Reinstallare la cartuccia, quindi premere OK.</li> </ul>
<p>La pagina stampata è completamente bianca.</p>	<ul style="list-style-type: none"> <li>• Accertarsi che il materiale di imballaggio sia stato completamente rimosso dalla cartuccia di toner.</li> <li>• Verificare che la cartuccia di toner sia installata correttamente.</li> <li>• Il toner potrebbe essere in esaurimento. Per utilizzare il toner restante, rimuovere la cartuccia afferrandola dalle apposite maniglie. Agitare bene la cartuccia di stampa controllando che le frecce siano rivolte verso il basso. Reinstallare la cartuccia, quindi premere OK.</li> </ul>
	<ul style="list-style-type: none"> <li>• Il toner potrebbe essere in esaurimento. Per utilizzare il toner restante, rimuovere la cartuccia afferrandola dalle apposite maniglie. Agitare bene la cartuccia di stampa controllando che le frecce siano rivolte verso il basso. Reinstallare la cartuccia, quindi premere OK.</li> </ul>
<p>Sulla pagina stampata appaiono delle striature.</p>	<ul style="list-style-type: none"> <li>• Il toner potrebbe essere in esaurimento. Per utilizzare il toner restante, rimuovere la cartuccia afferrandola dalle apposite maniglie. Agitare bene la cartuccia di stampa controllando che le frecce siano rivolte verso il basso. Reinstallare la cartuccia, quindi premere OK.</li> </ul>



- Se si utilizzano moduli prestampati, assicurarsi che l'inchiostro sia in grado di resistere a temperature di 212°C (414°F).

La stampa è troppo scura.

Modificare l'impostazione [Intensità toner](#) nel menu Qualità.



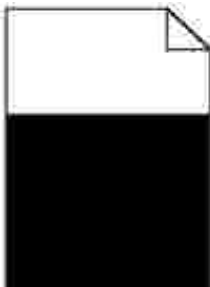
I caratteri stampati presentano bordi incompleti o irregolari

- Modificare l'impostazione [Risoluz. stampa](#) nel menu Qualità su 600 o 1200 dpi.
- Se si utilizzano dei font trasferiti, verificare che siano supportati dalla stampante, dal computer host e dall'applicazione software.



La pagina viene parzialmente o interamente stampata in nero.

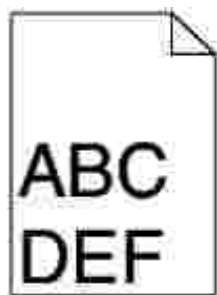
- Verificare che la cartuccia del toner sia installata correttamente.
- Se il rullo di caricamento è stato sostituito, verificare che sia installato correttamente.



Il processo viene stampato, ma i margini laterali e quello superiore non sono corretti.

- Verificare che l'impostazione [Dimensioni carta](#) nel menu Carta sia corretta.
- Accertarsi che i margini siano impostati correttamente

nell'applicazione software.



## Risoluzione dei problemi relativi alle opzioni

Se un'opzione non funziona correttamente dopo l'installazione o si blocca:

- Spegnere la stampante, attendere circa dieci secondi, quindi riaccenderla. Se il problema non è stato risolto, scollegare la stampante e verificare il collegamento tra la stampante e l'opzione.
- Stampare la pagina delle impostazioni dei menu e verificare che l'opzione sia presente nell'elenco delle opzioni installate. Se l'opzione non è presente nell'elenco, reinstallarla. Per ulteriori informazioni, vedere [Stampa di una pagina delle impostazioni dei menu](#).
- Accertarsi che l'opzione sia selezionata nell'applicazione software utilizzata.

Nella seguente tabella sono elencate le opzioni della stampante e vengono fornite le procedure per la risoluzione dei problemi a esse correlati. Se la soluzione indicata non consente di correggere il problema, contattare il tecnico dell'assistenza.

Opzione	Operazioni da effettuare
Cassetti	<ul style="list-style-type: none"><li>• Accertarsi che il collegamento tra i cassetti (da 250 o da 500 fogli) o tra un cassetto e un'unità fronte/retro o la stampante sia stato eseguito correttamente.</li><li>• Accertarsi che i supporti di stampa vengano caricati correttamente. Per ulteriori informazioni, vedere <a href="#">Caricamento dei supporti di stampa nei vassoi standard e opzionali</a>.</li></ul>
Unità fronte/retro	<ul style="list-style-type: none"><li>• Accertarsi che il collegamento tra l'unità fronte/retro e la stampante sia stato eseguito correttamente. Se l'unità fronte/retro non è compresa nell'elenco della pagina delle impostazioni dei menu ma il supporto si inceppa in entrata o in uscita da questa opzione, è possibile che la stampante e l'unità fronte/retro non siano allineate in modo corretto.</li><li>• Accertarsi che il coperchio di accesso anteriore dell'unità fronte/retro sia installato correttamente.</li></ul>

Alimentatore buste	<ul style="list-style-type: none"> <li>• Accertarsi che il collegamento tra l'alimentatore buste e la stampante sia stato eseguito correttamente.</li> <li>• Verificare che l'impostazione Dimensioni carta sia corretta nel menu Carta e nell'applicazione software.</li> <li>• Accertarsi che le buste siano state caricate correttamente. Per ulteriori informazioni, vedere <a href="#">Uso e caricamento dell'alimentatore buste opzionale</a>.</li> </ul>
Memoria della stampante	Accertarsi che la scheda di memoria della stampante sia correttamente collegata alla scheda di sistema.
Intefaccia USB	<ul style="list-style-type: none"> <li>• Accertarsi che la scheda di interfaccia USB sia collegata correttamente alla scheda di sistema della stampante.</li> <li>• Accertarsi che il cavo utilizzato sia idoneo e collegato correttamente.</li> </ul>

## Risoluzione dei problemi di stampa di rete

Problema	Operazioni da effettuare
Il processo non viene stampato oppure vengono stampati caratteri non corretti.	Utenti Novell: <ul style="list-style-type: none"> <li>• Accertarsi che l'istruzione Capture contenga il flag NT (No Tabs).</li> </ul>

## Come contattare il servizio di assistenza

Quando si contatta il servizio di assistenza, è necessario descrivere il problema o il messaggio di errore visualizzato sul display.

È necessario comunicare inoltre il modello e il numero di serie della stampante. Per ottenere queste informazioni, vedere l'etichetta sul retro della stampante accanto al cavo di alimentazione. Il numero di serie è anche elencato sulla pagina delle impostazioni dei menu che è possibile stampare dal menu Utilità. Per ulteriori informazioni, vedere [Stampa di una pagina delle impostazioni dei menu](#).

support.dell.com

# Manutenzione della stampante

- [Manutenzione della stampante](#)
  - [Stato dei materiali di consumo](#)
  - [Risparmio dei materiali di consumo](#)
  - [Richiesta dei materiali di consumo](#)
  - [Conservazione dei materiali di consumo](#)
  - [Conservazione della cartuccia di toner](#)
  - [Sostituzione della cartuccia di toner](#)
  - [Sostituzione del rullo di caricamento](#)
  - [Sostituzione del rullo di trasferimento](#)
  - [Sostituzione dei rulli di prelievo](#)
  - [Azzeramento del contatore per la manutenzione](#)
  - [Manutenzione della stampante quando si stampa su cartoncini](#)
  - [Manutenzione della stampante quando si stampa su etichette](#)
- 

## Manutenzione della stampante

Per mantenere elevata la qualità di stampa, è necessario eseguire periodicamente alcune operazioni di manutenzione. Se la stampante è utilizzata da più utenti, è consigliabile affidarne la manutenzione a un singolo operatore al quale è possibile fare riferimento per eventuali problemi di stampa e per le operazioni di manutenzione.

---

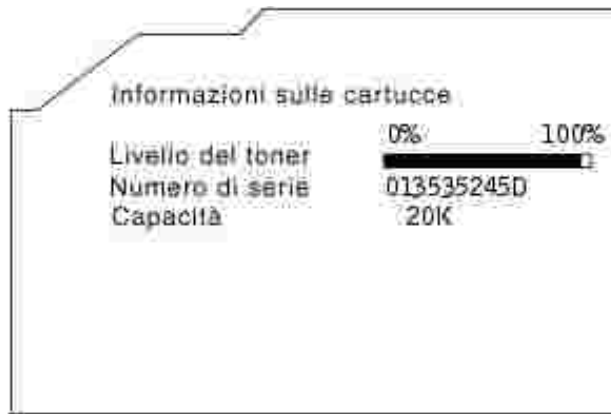
## Stato dei materiali di consumo

Se la stampante è collegata alla rete, lo strumento Web per la configurazione delle stampanti Dell fornisce immediatamente le informazioni relative alla quantità di toner restante. Per visualizzare queste informazioni, immettere l'indirizzo IP della stampante nel browser Web. Per utilizzare la funzione che consente di impostare un avviso e-mail che notifica quando è necessario sostituire i materiali di consumo della stampante, immettere il proprio nome o quello dell'operatore nella casella di riepilogo della posta elettronica.

Quando è necessario sostituire i materiali di consumo o i componenti, vengono visualizzati messaggi di avviso anche sul pannello operatore. Sulla stampante tuttavia, vengono visualizzate informazioni su un solo componente per volta.

È anche possibile stampare una pagina delle impostazioni dei menu dal menu Utilità per controllare la percentuale relativa alla durata restante di ciascun componente. Premere Menu fino a visualizzare il menu

utilità, quindi premere Seleziona. Premere Menu fino a visualizzare Stampa menu, quindi premere Seleziona per stampare la pagina delle impostazioni dei menu. Cercare la voce "Informazioni cartuccia".



## Risparmio dei materiali di consumo

Diverse impostazioni nel software dell'applicazione o sul display del pannello operatore consentono di risparmiare toner e carta.

Materiale di consumo	Impostazione	Uso dell'impostazione	Per ulteriori informazioni, vedere...
Toner	Intensità toner nel menu Qualità	Consente di regolare la quantità di toner distribuita sul supporto di stampa. I valori sono compresi tra 1 (impostazione più chiara) e 10 (impostazione più scura).	<a href="#">Intensità toner</a>
Supporti di stampa	Stampa multipag.	Consente di stampare due o più immagini di pagine su una facciata del foglio. I valori per la stampa multipagina sono 2 pagine su 1, 3 pagine su 1, 4 pagine su 1, 6 pagine su 1, 9 pagine su 1, 12 pagine su 1 e 16 pagine su 1. Se selezionata con l'impostazione fronte/retro, questa opzione consente di stampare fino a 32 pagine su un unico foglio (16 pagine su ciascuna facciata).	<a href="#">Stampa multipag.</a>
	Fronte/retro	La stampa fronte/retro è disponibile quando è collegata l'unità fronte/retro opzionale e consente di stampare su entrambe le facciate di un foglio di carta.	<a href="#">Fronte/retro</a>
	Utilizzare l'applicazione software o il driver della stampante per avviare un processo di Verifica stampa.	Consente di controllare la qualità della prima copia di un processo multicopia prima di stampare le copie restanti. Se il risultato non è soddisfacente, è possibile annullare il processo.	<a href="#">Verifica stampa</a> <a href="#">Annullamento di un processo di stampa</a>

Utilizzare Proc. in attesa nel menu Processo per accedere a Verifica stampa.	<a href="#">Proc. in attesa</a>
--	---------------------------------

---

## Richiesta dei materiali di consumo

Se la stampante è collegata alla rete, immettere l'indirizzo IP della stampante nel browser Web per avviare lo strumento Web per la configurazione delle stampanti Dell e selezionare il collegamento relativo alle cartucce di toner.

1. Fare clic su Avvio/Start → Programmi o Tutti i programmi → Stampanti Dell → Stampante laser Dell W5300 → Materiali di consumo per stampanti Dell - Laser.
2. Viene visualizzata la finestra Ordina cartucce toner.
  - a. Dall'elenco a discesa visualizzato scegliere il modello della stampante in uso.
  - b. Immettere il numero dell'etichetta del supporto Dell nel campo apposito.

Tale numero è visualizzato all'interno dello sportello anteriore della stampante.
  - c. Per visitare il sito Web per l'ordinazione delle cartucce, selezionare Visitare il sito Web Dell per l'ordinazione di cartucce.
3. È possibile ordinare il toner tramite il sito Web, collegandosi all'indirizzo [www.dell.com/supplies](http://www.dell.com/supplies).

## Ordinazione di un kit di manutenzione

Il messaggio 80 *Manutenzione programmata* viene visualizzato dopo la stampa di 300.000 pagine e indica che è necessario sostituire i componenti di manutenzione della stampante. Ordinare un kit di manutenzione il messaggio 80 *Manutenzione programmata* viene visualizzato sul display per la prima volta. Il kit di manutenzione contiene tutti i componenti necessari per sostituire i rulli di prelievo, il rullo di caricamento e il rullo di trasferimento.

## Richiesta di un rullo di caricamento

Si consiglia di ordinare un nuovo rullo di caricamento quando sulle pagine sono presenti ombreggiature dovute al toner. Per ordinare un rullo di caricamento, contattare Dell.

## Richiesta di un rullo di trasferimento

Per ordinare un rullo di trasferimento, contattare Dell.



## Richiesta di rulli di prelievo

Per ordinare un rullo di prelievo, contattare Dell.

---

## Conservazione dei materiali di consumo

Per una conservazione adeguata dei supporti di stampa, attenersi alle indicazioni fornite di seguito per evitare i problemi relativi all'alimentazione della carta e alla qualità di stampa.

- Per ottenere risultati di stampa ottimali, conservare i supporti di stampa in ambienti con temperatura di circa 21°C (70°F) e umidità relativa del 40%.
  - Conservare le confezioni dei supporti su un ripiano o uno scaffale anziché sul pavimento.
  - Se si conservano le singole confezioni fuori dalle scatole originali, accertarsi che si trovino su una superficie piana per evitare che si flettano.
  - Non collocare oggetti sulle confezioni.
- 


## Conservazione della cartuccia di toner

Conservare la cartuccia di toner nella confezione originale fino al momento dell'installazione.

Non conservare la cartuccia:

- In ambienti la cui temperatura sia superiore a 40°C (104°F).
  - In un ambiente con forti variazioni di temperatura e di umidità.
  - Alla luce diretta del sole.
  - In ambienti polverosi.
  - Nell'automobile, per periodi prolungati.
  - In un ambiente in cui siano presenti gas corrosivi.
  - In un ambiente con aria salmastra.
- 

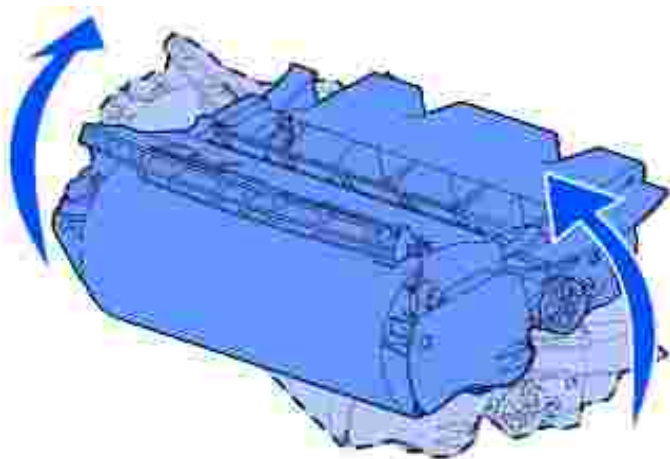
## Sostituzione della cartuccia di toner

 **ATTENZIONE:** Prima di eseguire una delle procedure riportate di seguito, attenersi alle norme di sicurezza contenute nel *Manuale dell'utente*.


Quando si invia un processo in stampa, il monitor di stato visualizza un messaggio sullo schermo del computer quando il toner è in esaurimento.

Sul pannello operatore della stampante viene visualizzato il messaggio 88 Toner in esaur.

Sarà possibile stampare solo poche centinaia di pagine prima che il toner si esaurisca completamente. Per utilizzare il toner restante, rimuovere la cartuccia di stampa, agitarla delicatamente e reinsertirla.




Ordinare una nuova cartuccia di toner in modo che sia disponibile quando la qualità della stampa con la cartuccia in uso non sarà più soddisfacente. Vedere [Richiesta dei materiali di consumo](#) per informazioni sull'ordinazione delle cartucce di toner.

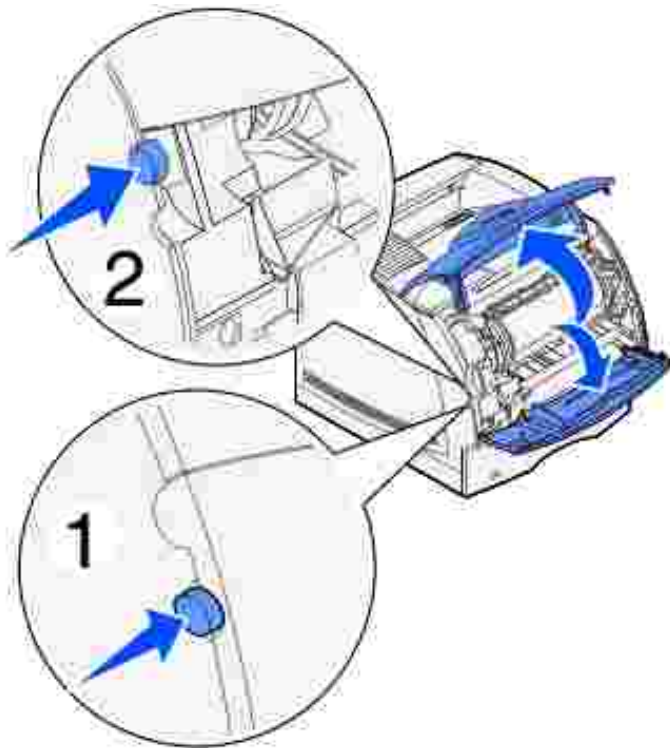
 **ATTENZIONE:** Dell sconsiglia l'uso di cartucce di toner di rivenditori non autorizzati. In questo caso, la qualità di stampa e l'affidabilità della stampante non possono essere garantite. Per risultati ottimali, utilizzare solo cartucce originali Dell.


## Rimozione della cartuccia di toner esaurita

1. Spegnere la stampante e scollegare il cavo di alimentazione.


 **NOTA:** Rimuovere eventuali processi di stampa dal raccogliatore di uscita prima di aprire gli sportelli anteriori superiore e inferiore.

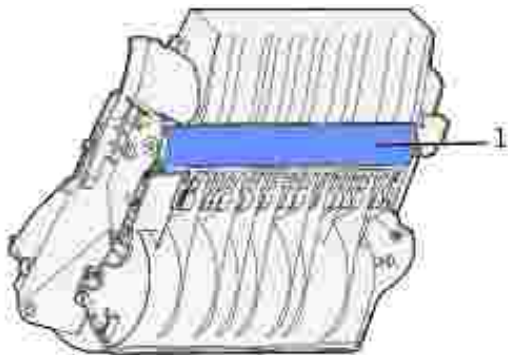
2. Premere il pulsante di rilascio 1 per aprire lo sportello inferiore. Premere il pulsante di rilascio 2 per aprire lo sportello superiore.



 **ATTENZIONE:** La parte posteriore dell'interno della stampante è soggetta a surriscaldamento.

3. Afferrando la cartuccia dalla maniglia, tirarla verso l'alto in direzione dello sportello anteriore superiore, quindi estrarla tirandola verso di sé.

 **AVVERTENZA:** Non toccare il tamburo del fotoconduttore sul fondo della cartuccia. Utilizzare sempre il punto di presa sulla cartuccia per evitare di toccare quest'area.



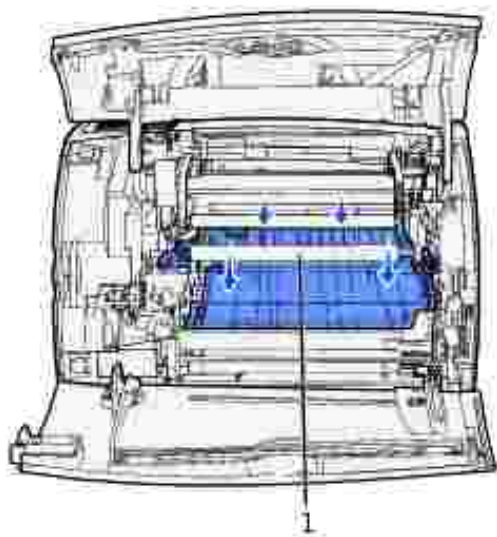
1 Tamburo del fotoconduttore

4. Mettere la cartuccia da parte.

## Pulizia della stampante

Con un panno pulito e senza lanugine, pulire le parti interne con un movimento diretto verso la parte anteriore della stampante.

➔ **AVVERTENZA:** Non toccare il rullo di trasferimento.

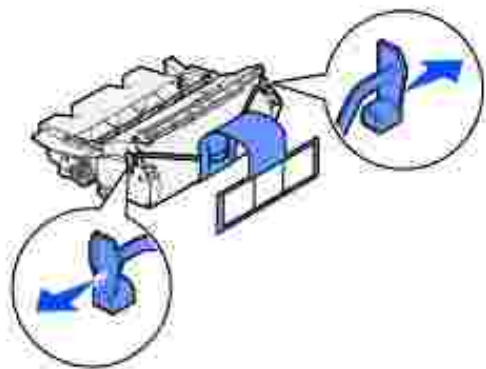


1 Rullo di trasferimento

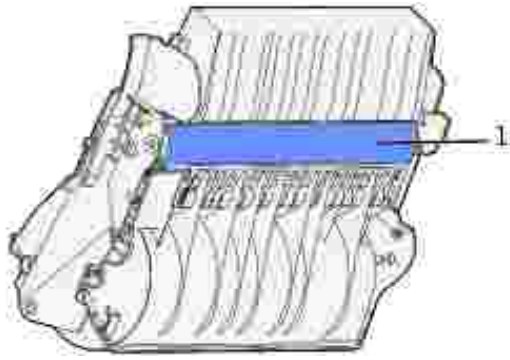
⚠ **ATTENZIONE:** La parte posteriore dell'interno della stampante è soggetta a surriscaldamento a causa dell'unità di fusione. Lasciare raffreddare la stampante prima di rimuovere qualsiasi componente da quest'area.

## Installazione della nuova cartuccia di toner

1. Per rimuovere l'involucro della cartuccia di toner, tirare le linguette che si trovano su ciascun lato della striscia di plastica. Conservare l'involucro e il polistirolo per restituire la cartuccia di stampa.

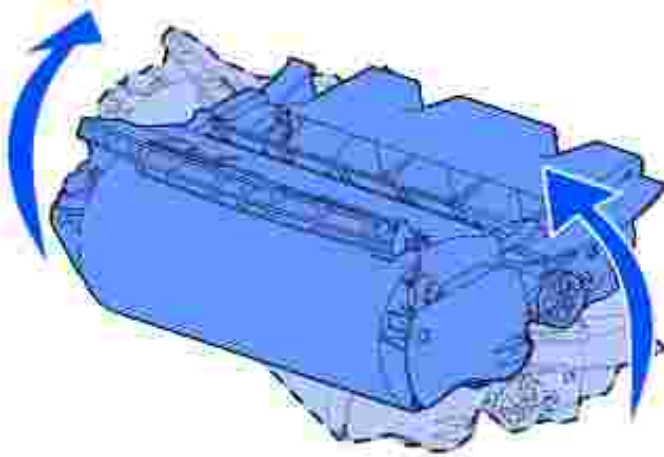


➔ **AVVERTENZA:** Non toccare il tamburo del fotoconduttore sul fondo della cartuccia di toner.

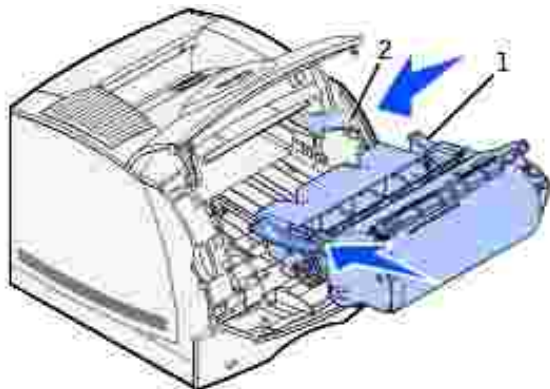


1 Tamburo del fotoconduttore

2. Afferrare la cartuccia di stampa per la maniglia e agitarla delicatamente per distribuire il toner.



3. Allineare le linguette della cartuccia alle scanalature laterali dell'alloggiamento per la cartuccia di stampa. Utilizzare le frecce che si trovano all'interno della stampante per posizionare correttamente la cartuccia.



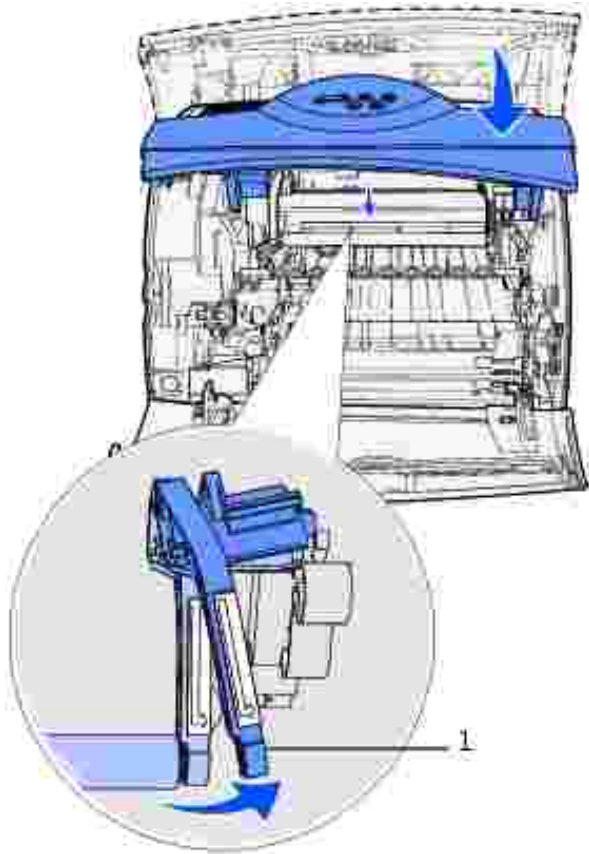
1	Linguetta
2	Scanalatura

4. Inserire la cartuccia fino a farla *scattare* in posizione.
  5. Chiudere lo sportello superiore, quindi lo sportello inferiore.
  6. Accendere la stampante.
- 

## Sostituzione del rullo di caricamento

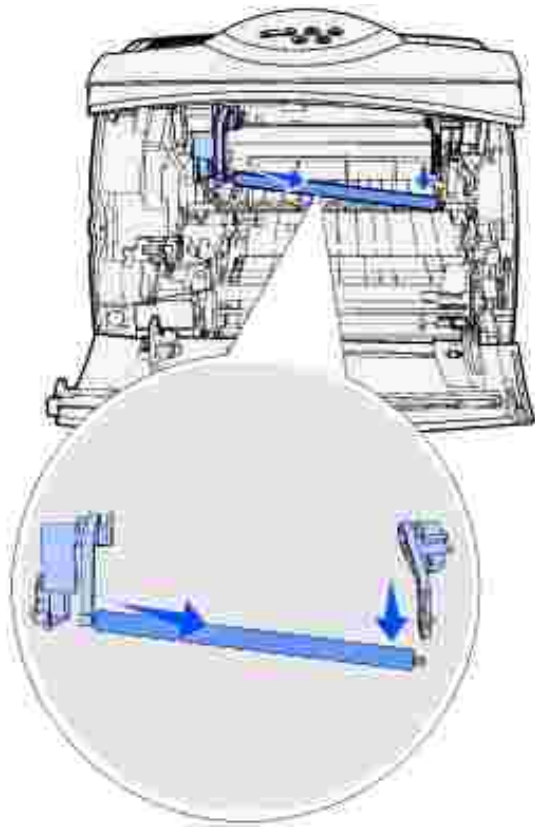
Ordinare un nuovo kit contenente un rullo di caricamento quando sulle pagine sono presenti ombreggiature dovute al toner. Per ulteriori informazioni su come ordinare un rullo di caricamento, vedere la sezione [Richiesta dei materiali di consumo](#).

1. Spegnerne la stampante e scollegare il cavo di alimentazione.
2. Aprire gli sportelli anteriori e rimuovere la cartuccia di toner.
3. Abbassare parzialmente lo sportello anteriore superiore.
4. Individuare il rullo di caricamento usato sopra l'area riservata alla cartuccia di toner.
5. Sul lato destro dell'alloggiamento, individuare l'etichetta con la freccia che è applicata sulla linguetta a forma di staffa.
6. Spingere la linguetta a forma di staffa verso destra per sbloccare il rullo di caricamento.

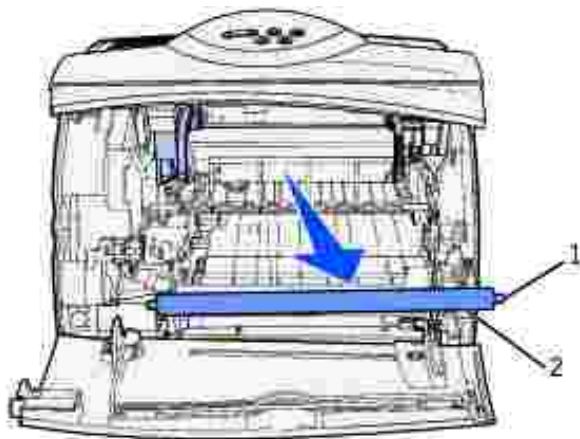


1	Linguetta
---	-----------

7. Abbassare il rullo di caricamento fino a sbloccarlo.
8. Tirare il rullo di caricamento verso destra per sbloccare la parte sinistra.



9. Estrarre completamente il rullo e metterlo da parte.



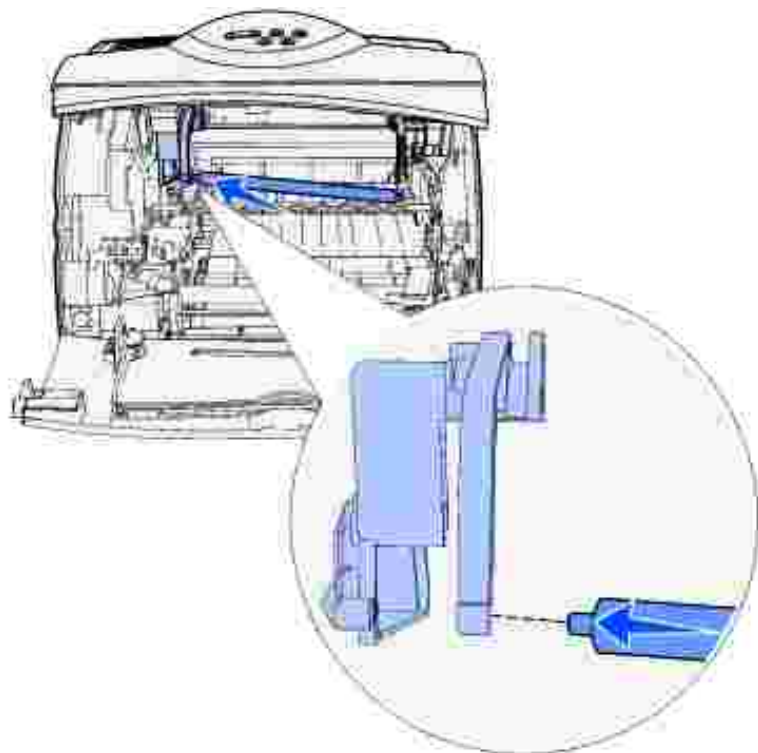
1	Linguetta metallica
2	Parte cilindrica

10. Rimuovere il materiale di imballaggio del nuovo rullo di caricamento.



**AVVERTENZA:** Non toccare la parte cilindrica del rullo di caricamento durante l'installazione dell'unità. Toccare le linguette metalliche poste su ciascuna estremità del rullo per agevolarne l'installazione. Eventuali contatti con la parte cilindrica, invece, possono contaminare il rullo di caricamento riducendo la qualità di stampa.

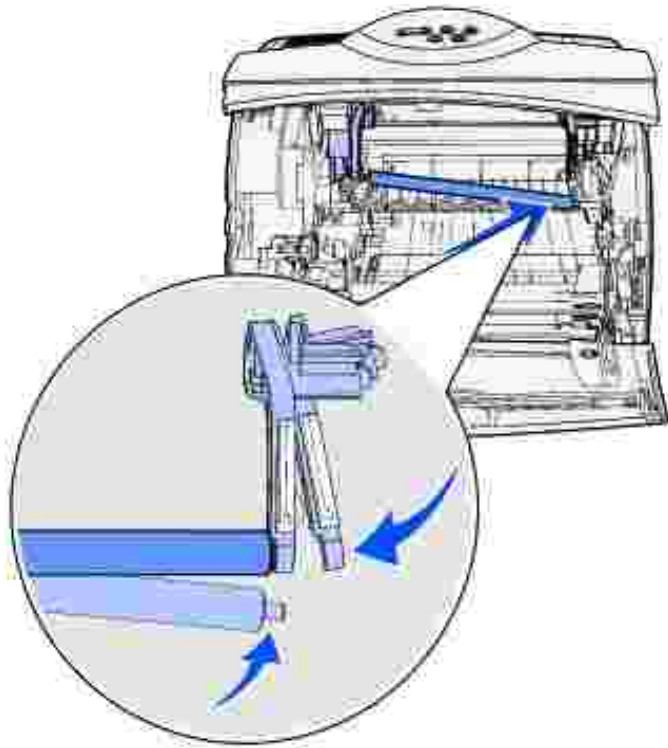
11. Allineare la linguetta metallica sul lato sinistro del nuovo rullo di caricamento al relativo foro e inserirla.



12. Sollevare il lato destro del rullo di caricamento.

13. Spingere verso destra la linguetta a forma di staffa con l'etichetta della freccia verso destra.

14. Sollevare il lato destro del rullo di caricamento e inserirlo nel relativo foro.



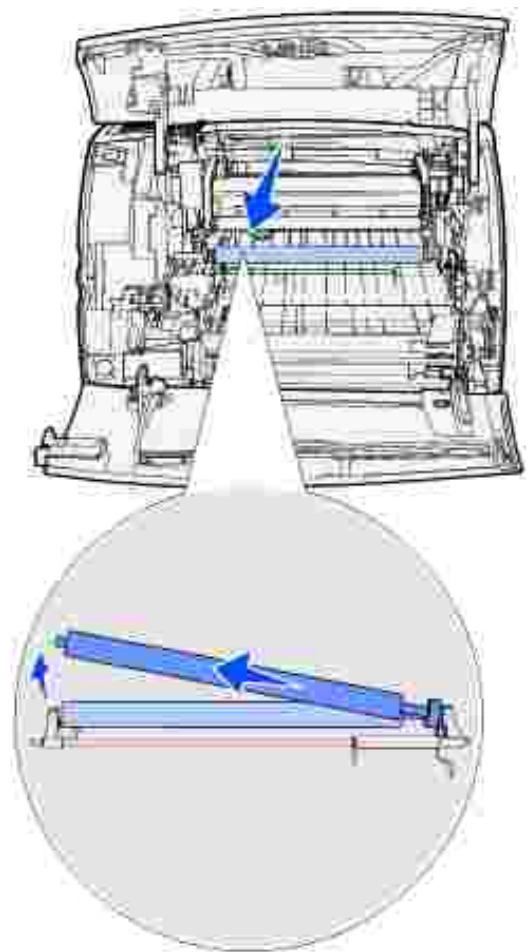
15. Rilasciare la linguetta metallica a forma di staffa.
  16. Reinstallare la cartuccia di toner e chiudere gli sportelli anteriori.
  17. Collegare il cavo di alimentazione della stampante a una presa elettrica dotata di messa a terra.
  18. Azzerare il contatore per la manutenzione. Vedere [Azzeramento del contatore per la manutenzione](#).
- 

## Sostituzione del rullo di trasferimento

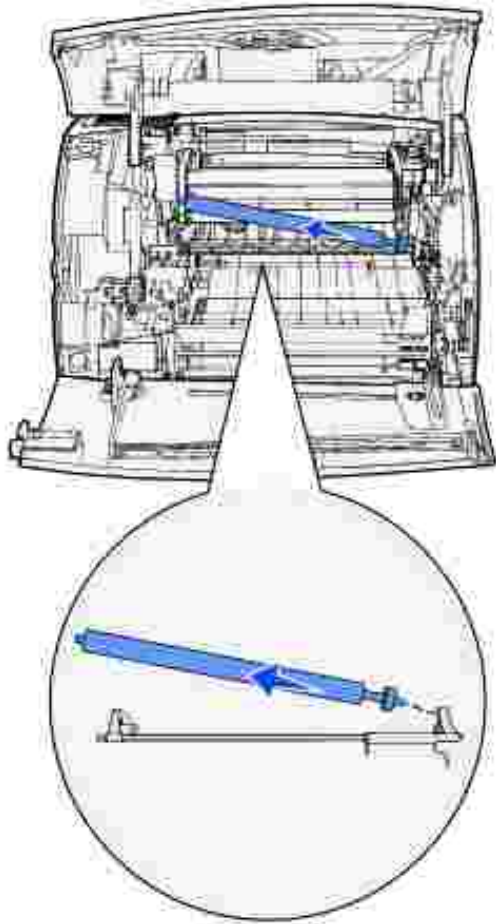
Ordinare un nuovo rullo di trasferimento quando le pagine risultano chiare o presentano ombreggiature dovute al toner. Per ulteriori informazioni su come ordinare un rullo di trasferimento, vedere [Richiesta dei materiali di consumo](#).

Per sostituire il rullo di trasferimento, attenersi alla procedura riportata di seguito. Per ulteriori informazioni sull'installazione del rullo di trasferimento, consultare la documentazione fornita con il rullo.

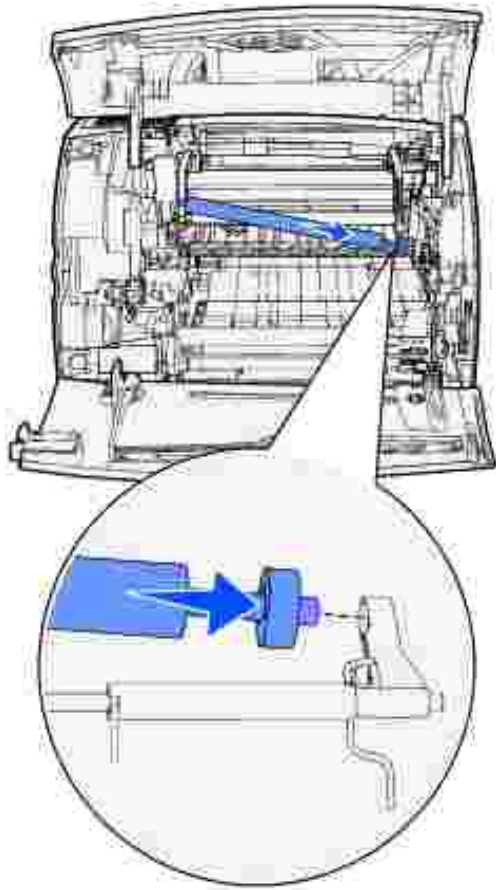
1. Spegner la stampante e scollegare il cavo di alimentazione.
2. Aprire gli sportelli anteriori e rimuovere la cartuccia di toner.
3. Individuare il rullo di trasferimento usato nella parte inferiore dell'alloggiamento della cartuccia di toner.
4. Sollevare il lato sinistro del rullo di trasferimento per sganciarlo dal suo alloggiamento utilizzando un piccolo utensile.



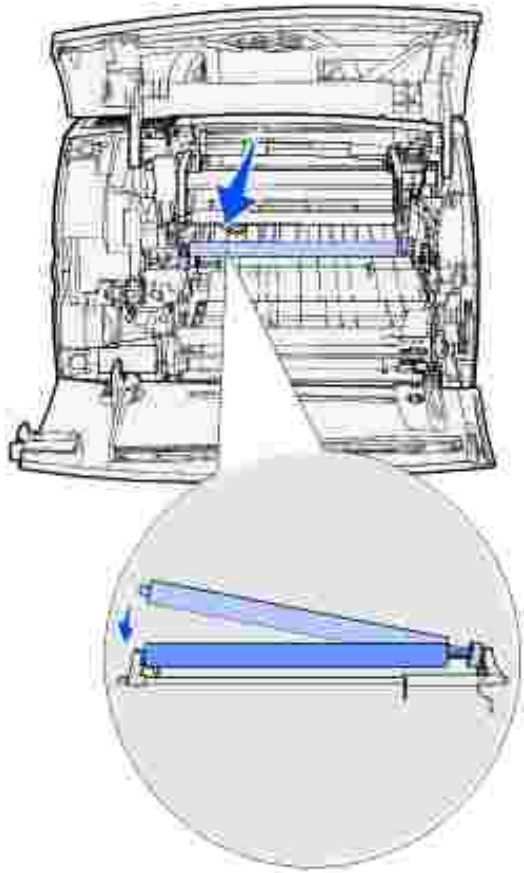
5. Tirare il rullo di trasferimento verso sinistra per sbloccare il lato destro, quindi estrarre completamente il rullo dalla stampante e metterlo da parte.



6. Rimuovere il materiale di imballaggio dal nuovo rullo di trasferimento.
7. Afferrare il rullo di trasferimento dal lato sinistro, come illustrato nella figura.
8. Individuare il piccolo foro e inserirvi la linguetta metallica che si trova sul lato destro del rullo di trasferimento.



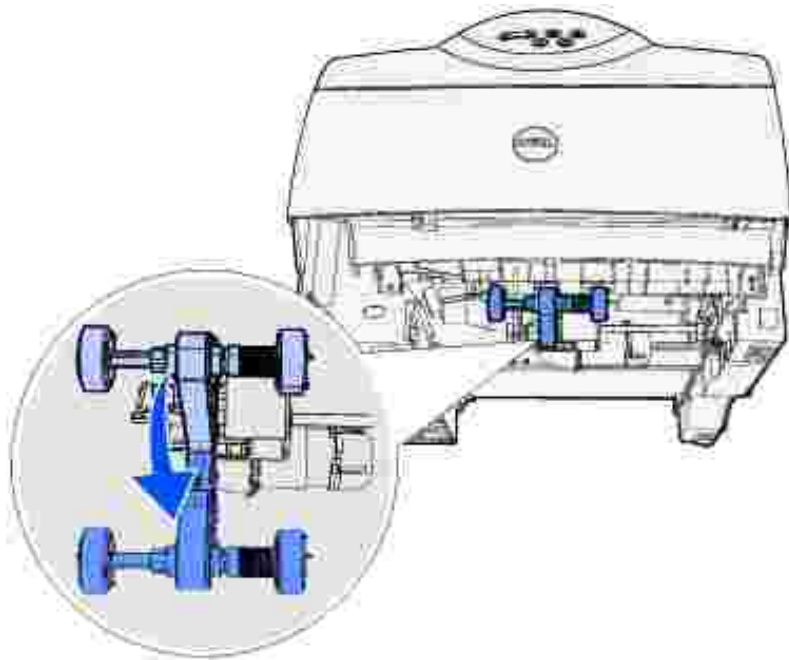
9. Abbassare delicatamente il rullo di trasferimento fino a fissare la linguetta metallica sinistra nell'apposito alloggiamento. Per fissarla adeguatamente, potrebbe essere necessario esercitare una lieve pressione.



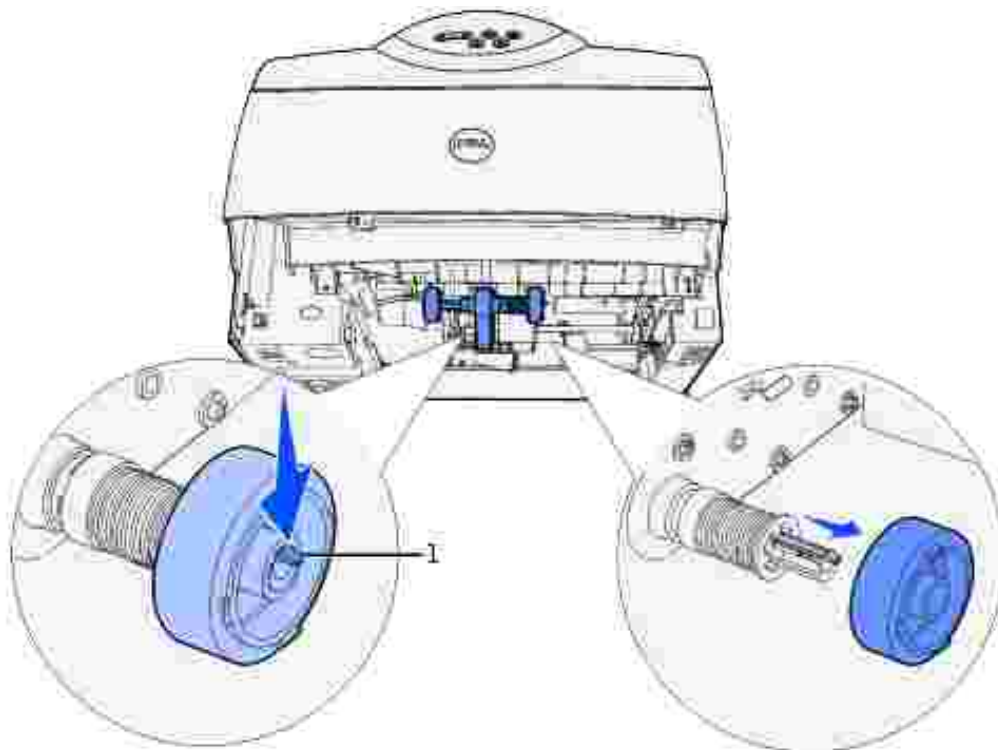
10. Reinstallare la cartuccia di toner e chiudere gli sportelli anteriori.
  11. Collegare il cavo di alimentazione della stampante a una presa elettrica dotata di messa a terra.
  12. Azzerare il contatore per la manutenzione. Vedere [Azzeramento del contatore per la manutenzione](#).
- 

## Sostituzione dei rulli di prelievo

1. Rimuovere il vassoio standard.
2. Individuare la staffa del rullo di prelievo sotto la stampante e abbassarla.



3. Premere l'estremità della linguetta ed estrarre il rullo di prelievo dalla staffa.




1	Linguetta
---	-----------

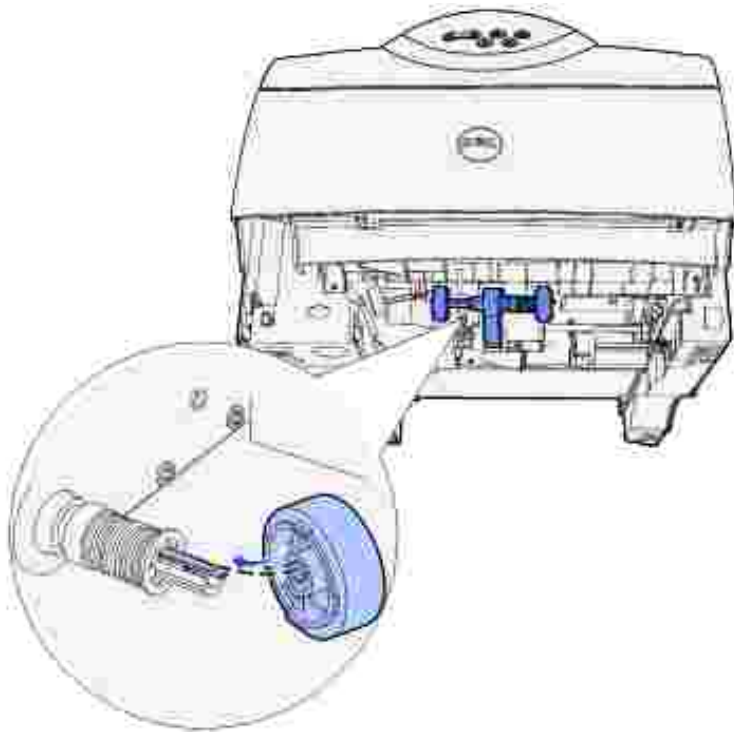
4. Ripetere la procedura descritta al [passo 3](#) sull'altro lato per rimuovere l'altro rullo di prelievo.
5. Sbloccare delicatamente la staffa del rullo di prelievo.

6. Gettare via i rulli di prelievo usati.

Per installare i nuovi rulli di prelievo:

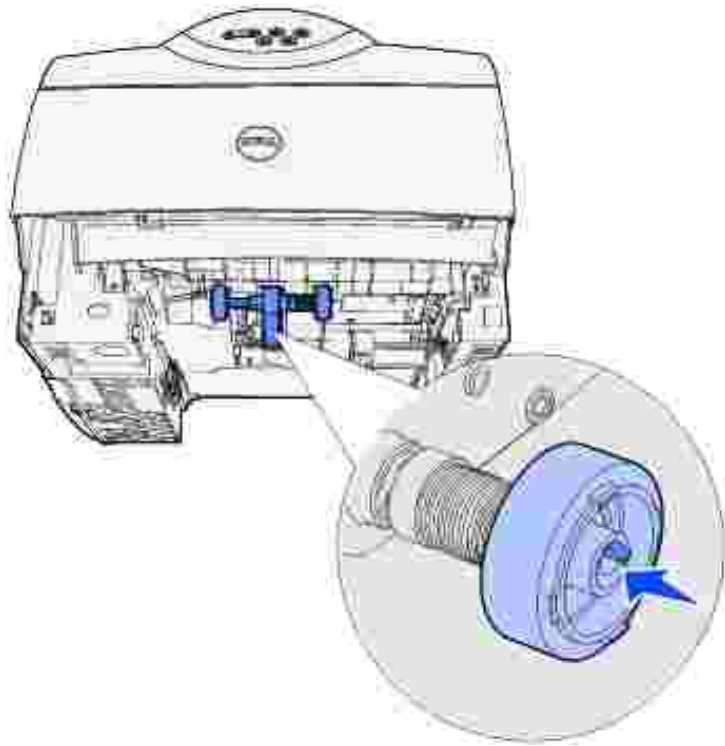
1. Rimuovere i due rulli di prelievo dalla confezione.
2. Abbassare la staffa del rullo di prelievo.
3. Individuare l'area rientrante sul rullo di prelievo e allinearla alla linguetta sulla staffa.

 **NOTA:** Su ciascun rullo di prelievo sono presenti due frecce. Assicurarsi che la freccia verso il basso sia rivolta verso l'utente quando si allinea l'area rientrante alla linguetta.



4. Spingere il rullo di prelievo sulla staffa con la linguetta allineata.





5. Ripetere la procedura descritta al [passo 3](#) e al [passo 4](#) per rimuovere l'altro rullo di prelievo.
6. Sbloccare delicatamente la staffa del rullo di prelievo.
7. Reinscrivere il vassoio standard.

---

## Azzeramento del contatore per la manutenzione

[Dopo aver sostituito tutti i componenti del kit di manutenzione, azzerare il contatore per la manutenzione.](#)

1. Tenere premuti i pulsanti **Selezione** e **Ritorna** durante l'accensione della stampante.
2. Rilasciare i pulsanti quando il messaggio **Prova automatica in corso** viene visualizzato sul display.

La stampante esegue la normale sequenza di accensione e il menu **Config.** viene visualizzato sulla prima riga del display.

3. Premere **Menu** fino a visualizzare **Azzerà cont. man.**, quindi premere **Selezione**.

Sulla seconda riga del display viene visualizzato il messaggio **Ripristina**.

4. Premere **Selezione**.

**Azzeramento val. cont. man.** viene visualizzato sul display per alcuni istanti, quindi viene sostituito dal menu **Config.** sulla riga superiore e da **Azzerà cont. man.** sulla seconda riga.

5. Premere Menu fino a visualizzare Esci menu Conf., quindi premere Seleziona.

Il messaggio *Attiv. modifiche menu in corso* viene visualizzato brevemente seguito da *Prova automatica in corso*. La stampante torna allo stato *Pronta*.

---

## Manutenzione della stampante quando si stampa su cartoncini

Dopo aver stampato circa 10.000 cartoncini o aver sostituito la cartuccia di toner, eseguire le operazioni elencate di seguito per garantire l'affidabilità dell'alimentazione della stampante:

1. Stampare cinque fogli di carta.
  2. Attendere circa cinque secondi.
  3. Stampare altri cinque fogli di carta.
- 

## Manutenzione della stampante quando si stampa su etichette

Dopo aver stampato circa 10.000 pagine di etichette o aver sostituito la cartuccia di toner, eseguire le operazioni elencate di seguito per garantire l'affidabilità dell'alimentazione della stampante:

1. Stampare cinque fogli di carta.
2. Attendere circa cinque secondi.
3. Stampare altri cinque fogli di carta.

# Rimozione delle opzioni


- [Rimozione delle schede di memoria opzionali](#)
- [Rimozione dell'alimentatore buste](#)
- [Rimozione della stampante da un'unità fronte/retro, di un'unità fronte/retro da un cassetto e di un cassetto da un altro cassetto](#)


Se è necessario spostare la stampante o trasferire la stampante e le opzioni di gestione dei supporti di stampa in un altro luogo, tutte le opzioni di gestione dei supporti di stampa devono essere rimosse dalla stampante. Per il trasporto, imballare con cura la stampante e le opzioni di gestione dei supporti di stampa per evitare di danneggiarle.

Nelle sezioni seguenti vengono fornite istruzioni per la rimozione delle opzioni installate sulla stampante e per la rimozione della stampante nel caso di opzioni installate sotto di essa.

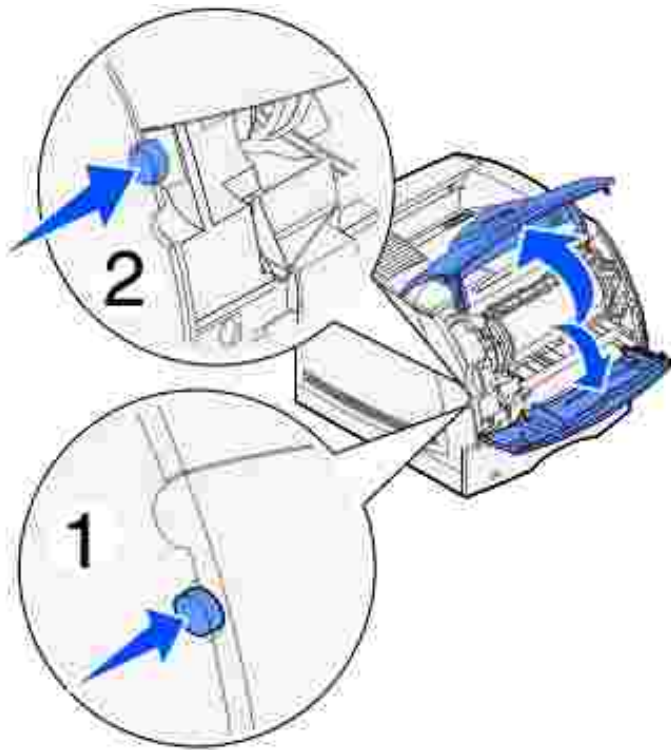
---

## Rimozione delle schede di memoria opzionali

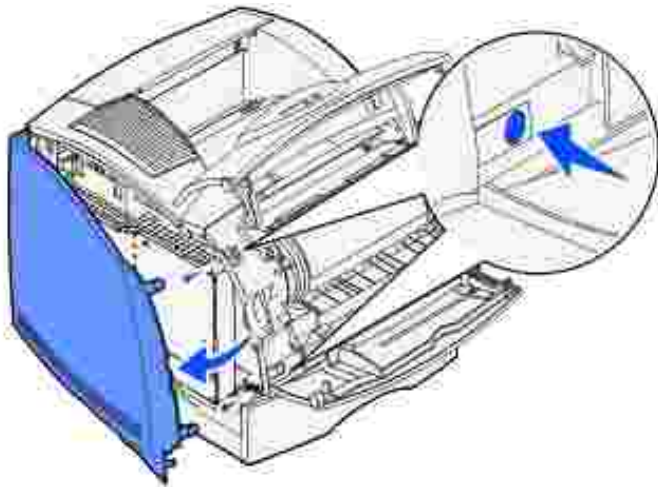
 **AVVERTENZA:** Le schede di memoria possono essere facilmente danneggiate dall'elettricità statica. Prima di prendere in mano una scheda, toccare un oggetto metallico.

 **ATTENZIONE:** Prima di eseguire una delle procedure riportate di seguito, attenersi alle norme di sicurezza contenute nel *Manuale dell'utente*.


1. Accedere alla scheda di sistema:
  - a. Spegnere la stampante, scollegare il cavo di alimentazione e tutti i cavi dal retro della stampante.
  - b. Premere il pulsante di rilascio 1 per aprire lo sportello inferiore. Premere il pulsante di rilascio 2 per aprire lo sportello superiore.

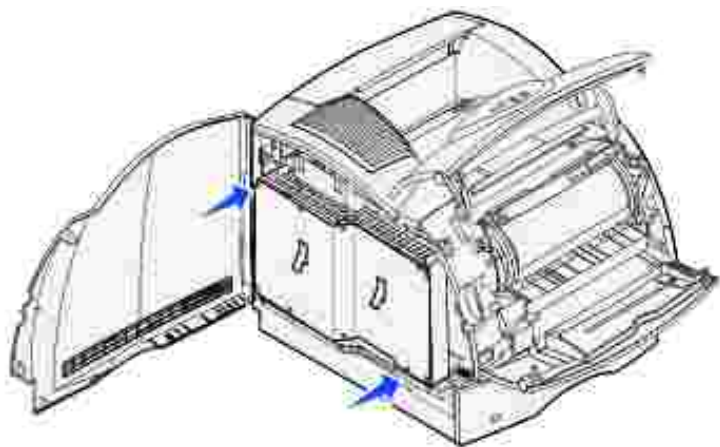


c. Premere i pulsanti di rilascio dello sportello laterale per aprirlo.

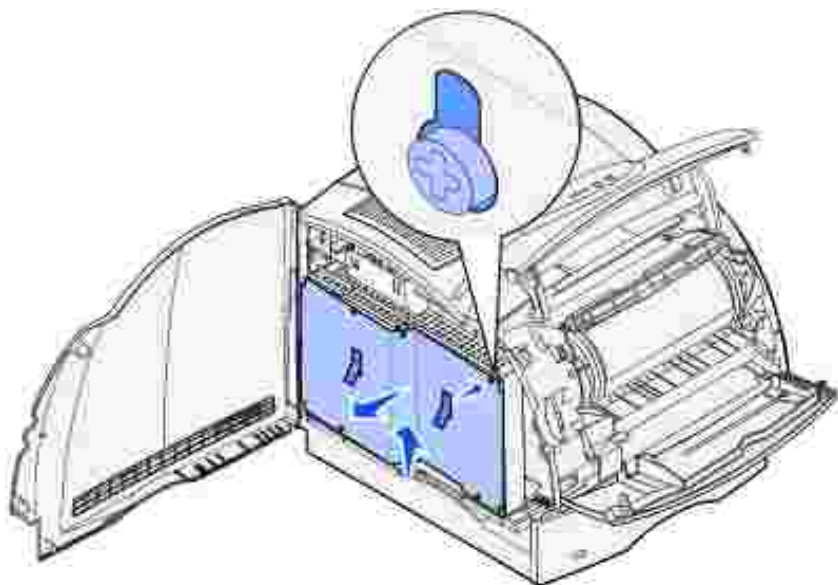


d. Allentare le sei viti della piastra senza rimuoverle.

 **NOTA:** Per allentare le viti, utilizzare un cacciavite Phillips di piccole dimensioni.



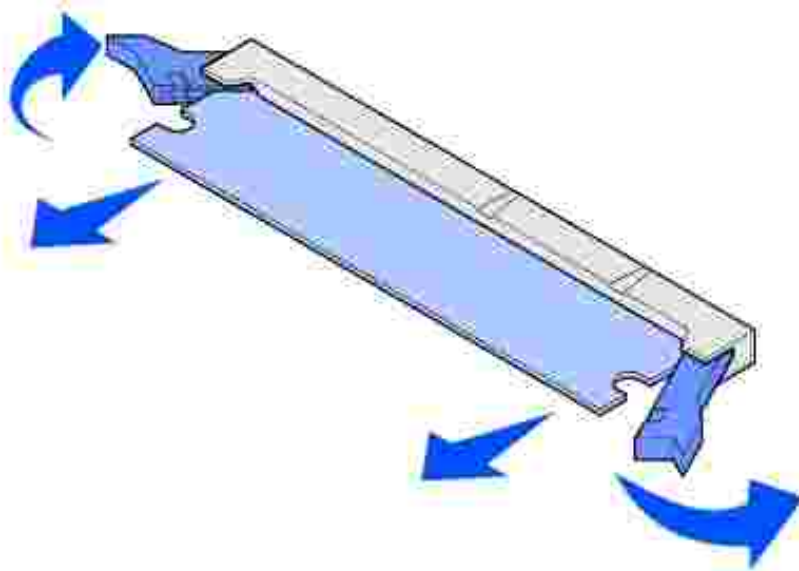
- e. Utilizzare le linguette per far scorrere la piastra verso l'alto fino a inserire le tre viti superiori nei tre fori presenti sulla piastra.
- f. Sollevare la piastra tenendola per le linguette.



2. Individuare la scheda opzionale che si desidera rimuovere.

**AVVERTENZA:** I componenti elettronici possono essere facilmente danneggiati dall'elettricità statica. Prima di prendere in mano la scheda, toccare un oggetto metallico.

3. Aprire i fermi alle estremità del connettore.
4. Afferrare la scheda opzionale ed estrarla con cautela dal connettore.

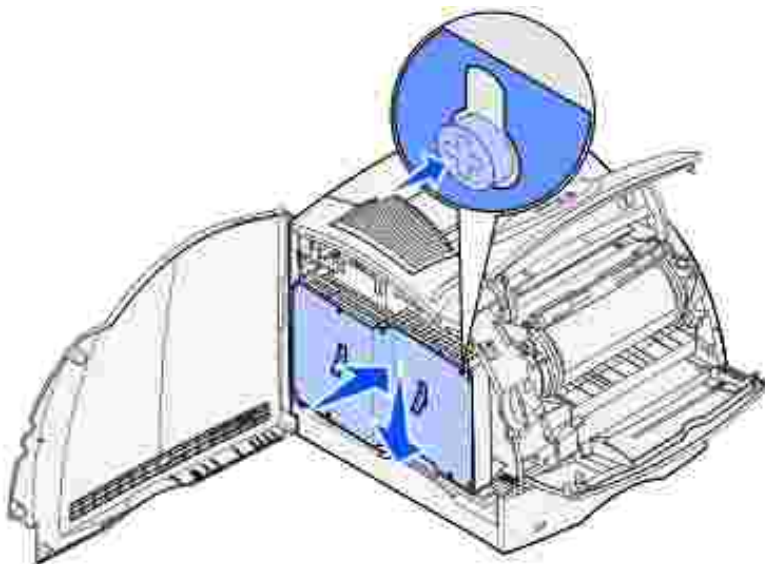


5. Riporre la scheda nella confezione originale. Se la confezione originale non è stata conservata, avvolgere la scheda in un foglio di carta e riporla in una scatola.
6. Se è necessario installare una scheda opzionale sostitutiva sulla scheda di sistema, consultare il *Manuale dell'utente*.

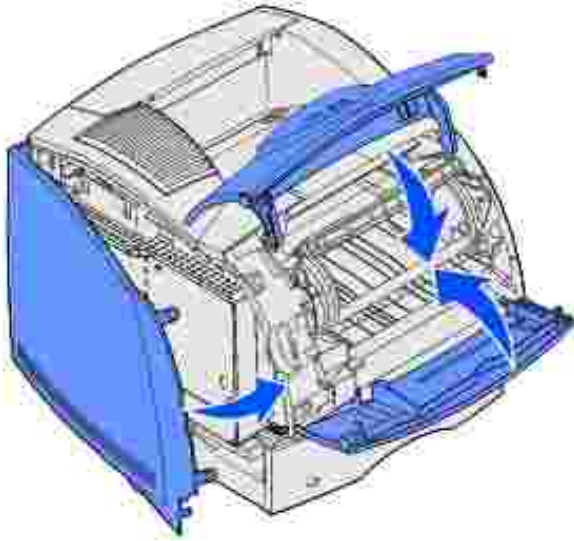
## Reinstallazione della piastra e chiusura degli sportelli

Dopo aver installato una scheda opzionale sulla scheda di sistema della stampante, seguire le istruzioni riportate di seguito per reinstallare la piastra e chiudere gli sportelli.

1. Afferrare la piastra per le linguette e allineare i tre fori alle tre viti in alto. Far scorrere la piastra sulle viti tenendola per le linguette. Stringere tutte e sei le viti.



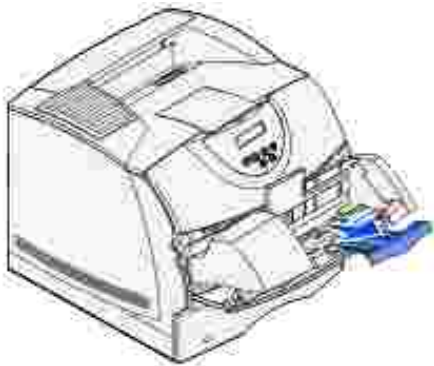
2. Chiudere lo sportello laterale.
3. Chiudere lo sportello superiore, quindi lo sportello inferiore.



---

## Rimozione dell'alimentatore buste

1. Rimuovere le buste dall'alimentatore.



2. Spingere il supporto delle buste per chiuderlo.




3. Aprire lo sportello anteriore superiore della stampante.
4. Tirare leggermente verso l'alto l'alimentatore buste, estrarlo dalla stampante e metterlo da parte.




5. Chiudere entrambi gli sportelli anteriori.

---

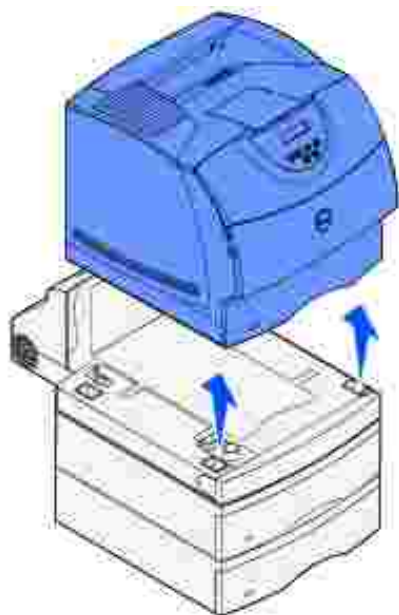
## Rimozione della stampante da un'unità fronte/retro, di un'unità fronte/retro da un cassetto e di un cassetto da un altro cassetto

 **NOTA:** Queste istruzioni sono applicabili alla rimozione della stampante da un cassetto opzionale da 250 o 500 fogli.

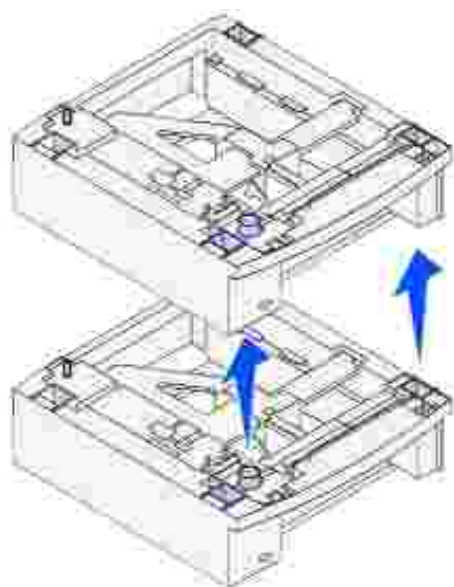
1. Sollevare la stampante con l'aiuto di un'altra persona afferrandola per i punti di presa e metterla da parte.

 **ATTENZIONE:** Quando si posiziona la stampante, fare attenzione alle dita.





2. Sollevare con cautela il cassetto opzionale, estrarlo completamente dall'opzione sottostante e metterlo da parte.



# Disinstallazione dei driver

## [Utilità di disinstallazione del software](#)

Il CD *Driver e programmi di utilità* contiene i driver e i programmi di utilità per la stampante e per i dispositivi opzionali. Dell fornisce il computer con i driver e i programmi di utilità richiesti già installati. Non è necessario installare altri componenti software. Il CD contiene anche un'utilità per la disinstallazione che consente di rimuovere il software o gli oggetti stampante installati sul sistema.

---

## Utilità di disinstallazione del software

Sono disponibili due metodi per accedere a questa utilità:

1. Per Windows XP (solo): Fare clic su Start → Pannello di controllo → Stampanti e nuovo hardware → Stampanti e fax.

Per gli altri sistemi operativi: Fare clic su Avvio/Start → Impostazioni → Stampanti.

- a. Selezionare l'oggetto stampante da disinstallare e fare clic con il pulsante destro del mouse.
  - b. Selezionare Disinstallazione software stampante Dell.
  - c. Selezionare i componenti da disinstallare, quindi fare clic su Avanti.
  - d. Fare clic su Disinstalla ora.
  - e. Al termine, fare clic su OK.
2. Fare clic su Start → Programmi o Tutti i programmi → Stampanti Dell → Stampante laser Dell W5300 → Disinstallazione software stampante Dell.
    - a. Selezionare i componenti da disinstallare, quindi fare clic su Avanti.
    - b. Fare clic su Disinstalla ora.
    - c. Al termine, fare clic su OK.

# Specifiche della stampante

- [Dimensioni](#)
  - [Memoria](#)
  - [Emulazione, compatibilità e connettività](#)
  - [Durata delle cartucce della stampante](#)
  - [Specifiche ambientali](#)
  - [Scelta dei supporto di stampa appropriati](#)
  - [Tipi e dimensioni dei supporti](#)
  - [Cavi](#)
  - [Certificazioni](#)
- 

## Dimensioni

Altezza: 421 mm (42,1 cm poll.)

Larghezza: 509 mm (50,9 cm poll.)

Profondità: 384 mm (38,4 cm poll.)

Peso (cartuccia inclusa): 18.5 kg (40.8 libbre)

---

## Memoria

Memoria base	80 MB
Memoria massima	336 MB

---

## Emulazione, compatibilità e connettività

Emulazioni	PostScript 3, PCL 6	
Compatibilità	Windows 95/98/Me, Windows 2000, Windows NT 4.0, Windows XP, UNIX, Linux	
Connettività	Locale standard:	USB
	Rete standard:	Ethernet 10/100BaseTx

## Compatibilità con le specifiche MIB

Il database MIB (Management Information Base) contiene informazioni sulle periferiche di rete (adattatori, ponti, router o computer). Queste informazioni consentono agli amministratori di gestire la rete (analizzare le prestazioni, il traffico, gli errori e così via). La stampante laser Dell Workgroup W5300 è conforme alle specifiche MIB standard del settore che consentono ai vari software per la gestione di reti e stampanti, quali Dell OpenManage™, IT Assistant, Hewlett-Packard OpenView, CA Unicenter, Hewlett-Packard Web JetAdmin, Lexmark MarkVision Professional e altri, di rilevare e gestire la periferica.

## Durata delle cartucce e della stampante

Durata della cartuccia di toner con una copertura di inchiostro del 5% circa	18.000 pagine
Durata della cartuccia di toner opzionale con una copertura di inchiostro del 5% circa	18.000-27.000 pagine
Resa prodotto (massima)	225.000 pagine al mese
Durata stampante	1.000.000 pagine

## Specifiche ambientali

### Umidità

Temperatura	Umidità relativa (in assenza di condensa)
da 16 a 32°C (da 60 a 90°F)	da 8% a 80%

### Conservazione

Temperatura: da -40 a 43°C (da -40 a 110°F)

Umidità (unità disimballata): da 5 a 80% RH (in assenza di condensa)

Umidità per la conservazione (unità imballata): da 5 a 95% RH (in assenza di condensa)

## Altitudine


Temperatura d'esercizio: fino a 3048 m (10.000 piedi)

Conservazione (unità imballata): pressione di 0,25 atmosfere (pari a 10.300 m o 34.000 piedi)

---

## Selezione dei supporti di stampa appropriati

La selezione del tipo di carta corretto o di altri supporti riduce l'incidenza di problemi di stampa. Per ottenere una qualità di stampa ottimale, effettuare una prova su un campione del supporto di stampa prescelto prima di acquistarne ingenti quantità.

 **AVVERTENZA:** Questo prodotto utilizza un processo che sottopone a riscaldamento i supporti di stampa. Il calore generato può determinare l'emissione di sostanze nocive da parte dei supporti. Leggere attentamente la sezione riguardante la scelta dei supporti di stampa appropriati in modo da evitare il rischio di emissioni nocive.

- Utilizzare carta xerografica da 75 g/m<sup>2</sup> (20 libbre).
  - Utilizzare i lucidi creati appositamente per le stampanti laser.
  - Utilizzare buste realizzate con carta di qualità da 90 g/m<sup>2</sup> (24 libbre). Per ridurre gli inceppamenti della carta, non utilizzare buste:
    - eccessivamente ricurve
    - incollate
    - difettose
    - con finestre, fori, perforazioni, ritagli o stampe in rilievo
    - con graffette, spago o barrette pieghevoli di metallo
    - con francobolli applicati
    - con parti adesive esposte quando l'aletta è chiusa
  - Non utilizzare etichette con l'adesivo esposto.
  - Non stampare consecutivamente notevoli quantità di etichette.
  - Utilizzare cartoncino di peso massimo di 163 g/m<sup>2</sup> e dimensioni minime di 76,2 x 127 mm (3 x 5 pollici).
-

## Tipi e dimensioni dei supporti

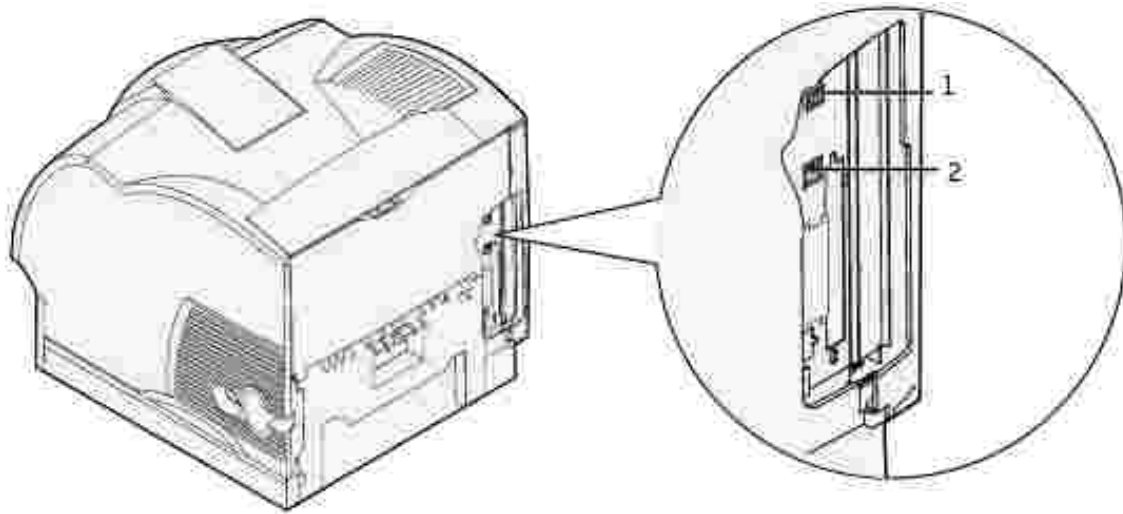
Origine	Supporti di stampa idonei	Formati supportati	Peso	Capacità
Vassoio 1 (vassoio standard da 500 fogli)	Carta, cartoncini, lucidi, etichette in vinile, carta, poliestere, biadesive e integrate	A4, A5, JIS B5, Letter, Legal, Executive, Folio <sup>1</sup> , Statement <sup>1</sup> , Universale <sup>2</sup>	Carta: da 60 a 135 g/m <sup>2</sup> a grana lunga (da 16 a 36 libbre) Cartoncini: 163 g/m <sup>2</sup> (90 libbre) 163 g/m <sup>2</sup> (100 libbre) 176 g/m <sup>2</sup> (65 libbre)	500 fogli 450 lucidi 200 fogli di etichette
Cassetto opzionale da 250 fogli	Carta, cartoncini, lucidi, etichette in vinile, carta, poliestere, biadesive e integrate	A4, A5, JIS B5, Letter, Legal, Executive, Folio 1, Statement <sup>1</sup> , Universale <sup>2</sup>	Carta: da 60 a 135 g/m <sup>2</sup> a grana lunga (da 16 a 36 libbre) Cartoncini: 120 g/m <sup>2</sup> (67 libbre) 1620 g/m <sup>2</sup> (74 libbre) 135 g/m <sup>2</sup> (60 libbre)	250 fogli 225 lucidi 100 fogli di etichette
Cassetto opzionale da 500 fogli	Carta, cartoncini, lucidi, etichette in vinile, carta, poliestere, biadesive e integrate	A4, A5, JIS B5, Letter, Legal, Executive, Folio 1, Statement <sup>1</sup> , Universale <sup>2</sup>	Carta: da 60 a 135 g/m <sup>2</sup> a grana lunga (da 16 a 36 libbre) Cartoncini: 163 g/m <sup>2</sup> (90 libbre) 163 g/m <sup>2</sup> (100 libbre) 176 g/m <sup>2</sup> (65 libbre)	500 fogli 450 lucidi 200 fogli di etichette
Alimentatore multiuso	Carta, cartoncino, lucidi, buste	A4, A5, JIS B5, Letter, Legal, Executive, Folio 1, Statement <sup>1</sup> , Universale <sup>2</sup> ,	Carta: da 60 a 135 g/m <sup>2</sup> a grana lunga (da 16 a 36 libbre) Cartoncini: 120 g/m <sup>2</sup> (67	100 fogli 10 buste Altro: variabile a seconda di peso e tipo di supporto

			libbre) 120 g/m <sup>2</sup> (74 libbre) 135 g/m <sup>2</sup> (60 libbre)	
Alimentatore buste opzionale	Buste	7 3/4, 9, 10, DL, C5, B5, Altre buste <sup>1</sup>	da 60 a 105 g/m <sup>2</sup> (da 16 a 28 libbre) <sup>3, 4</sup>	85 buste
Unità fronte/retro opzionale	Carta, cartoncino	A4, A5, JIS B5, Letter, Legal, Executive, Folio <sup>1</sup>		N/A
<p><sup>1</sup> Questo formato è disponibile nel menu Dimensioni carta solo se viene disattivata la funzione di rilevamento automatico delle dimensioni per il vassoio in uso.</p> <p><sup>2</sup> Con questa impostazione si ottiene un formato di pagina pari a 215,9 x 355,6 mm (8,5 x 14 poll.) a meno che le dimensioni non vengano specificate nell'applicazione software.</p>				

## Cavi

Il cavo di connessione della stampante laser Dell Workgroup W5300 deve rispondere ai seguenti requisiti:

	Connessione	Certificazione del cavo	
1	USB	USB 2.0	
2	Ethernet 10/100BaseT	CAT-5E	



---

## Certificazioni


- Novell
- USB-IF



# Informazioni legali e sulla sicurezza

- [Norme di sicurezza](#)
  - [Informazioni legali](#)
  - [Livelli di emissione del rumore](#)
  - [Avvertenze sui prodotti laser](#)
  - [Energy Star](#)
- 

## Norme di sicurezza

 **ATTENZIONE:** Leggere e attenersi alle norme di sicurezza contenute nel Manuale dell'utente prima di configurare e utilizzare la stampante.

---

## Informazioni legali

### Dichiarazione di conformità alle norme FCC (Federal Communications Commission) (solo per gli Stati Uniti)


La stampante laser Dell Workgroup W5300 è stata collaudata ed è risultata conforme ai limiti stabiliti per i dispositivi digitali di Classe B, Parte 15, delle norme FCC. Il funzionamento è soggetto alle seguenti condizioni: (1) l'apparecchiatura non deve causare interferenze dannose e (2) deve accettare le interferenze ricevute, incluse quelle che potrebbero causare il malfunzionamento dell'apparecchiatura stessa.

Questi limiti hanno lo scopo di garantire una protezione adeguata dalle interferenze dannose che possono originarsi quando l'apparecchiatura viene utilizzata in ambiente residenziale. Questa apparecchiatura genera, usa e può emettere energia in radiofrequenza; se non viene installata e utilizzata secondo le istruzioni può causare interferenze alle comunicazioni radio. Tuttavia, potrebbero verificarsi conflitti di impostazioni in alcune installazioni. Qualora l'apparecchiatura dovesse provocare interferenze nella ricezione radiotelevisiva, cosa che si può verificare spegnendo e riaccendendo l'apparecchio, si consiglia di eliminare l'interferenza in uno dei seguenti modi:

- Riorientare e riposizionare l'antenna ricevente.
- Aumentare la distanza tra l'apparecchiatura e il ricevitore.
- Collegare l'apparecchiatura ad una presa di un circuito diverso da quello a cui è collegato il ricevitore.
- Rivolgersi al rivenditore o a un tecnico dell'assistenza per ulteriori suggerimenti.

Il produttore non è responsabile delle interferenze radiotelevisive causate dall'uso di cavi diversi da quelli

consigliati o da modifiche o alterazioni non autorizzate all'apparecchiatura. Le modifiche o le alterazioni non autorizzate possono invalidare il diritto all'utilizzo dell'apparecchiatura.

 **NOTA:** Per garantire la conformità alle norme FCC sulle interferenze elettromagnetiche dei dispositivi elettronici di Classe B, utilizzare un cavo schermato e dotato di messa a terra. L'uso di un altro cavo non adeguatamente schermato e dotato di messa a terra può comportare la violazione delle norme FCC.

## Industry Canada compliance statement

This Class B digital apparatus meets all requirements of the Canadian Interference-Causing Equipment Regulations.

## Avis de conformité aux normes de l'industrie du Canada

Cet appareil numérique de la classe B respecte toutes les exigences du Règlement sur le matériel brouilleur du Canada.

## Conformità alle direttive della Comunità Europea (CE)

### Con un cavo di rete collegato


Questo prodotto è conforme ai requisiti di protezione stabiliti dalle direttive del Consiglio della Comunità Europea 89/336/CEE e 73/23/CEE sull'avvicinamento e sull'armonizzazione delle leggi degli stati membri in relazione alla compatibilità elettromagnetica e alla sicurezza delle apparecchiature elettriche.

Questo prodotto è conforme alle restrizioni previste per la Classe A dell'EN 55022 e ai requisiti di sicurezza EN 60950.

### Senza un cavo di rete collegato

Questo prodotto è conforme ai requisiti di protezione stabiliti dalle direttive del Consiglio della Comunità Europea 89/336/CEE e 73/23/CEE sull'avvicinamento e sull'armonizzazione delle leggi degli stati membri in relazione alla compatibilità elettromagnetica e alla sicurezza delle apparecchiature elettriche destinate all'uso entro determinati limiti di voltaggio.

Questo prodotto è conforme alle restrizioni previste per la Classe B dell'EN 55022 e ai requisiti di sicurezza EN 60950.

 **AVVERTENZA:** Con una stampante di rete installata, tale prodotto rientra nella Classe A e, in ambiente domestico, può provocare interferenze radio. In tal caso, spetterà all'utente adottare misure adeguate per ovviare al problema.

## Telecommunications Act del 1984 del Regno Unito

This apparatus is approved under the approval number NS/G/1234/J/100003 for the indirect connections to the public telecommunications systems in the United Kingdom.

---

## Livelli di emissione del rumore

Le seguenti misurazioni sono state effettuate in conformità con gli standard ISO 7779 e notificate in conformità con gli standard ISO 9295.

Pressione del suono media per 1 metro, dBA	
Durante la stampa	55 dBA
Inattività	34 dBA

---

## Avvertenze sui prodotti laser

La stampante è certificata negli Stati Uniti come stampante conforme ai requisiti DHHS 21 CFR Sottocapitolo J per i prodotti laser di Classe I (1), mentre in altri Paesi è certificata come prodotto laser di Classe I conforme ai requisiti IEC 60825-1.

I prodotti laser di Classe I non sono considerati pericolosi. La stampante contiene al suo interno un laser di Classe IIIb (3b), che è nominalmente un laser ad arsenuro di gallio a 5 milliwatt funzionante a una lunghezza d'onda di 770-795 nanometri. Il sistema laser e la stampante sono stati progettati in modo da impedire l'esposizione dell'uomo a radiazioni laser superiori al livello previsto dalla Classe I durante le normali operazioni di stampa, di manutenzione o di assistenza previste.

I prodotti laser di Classe I non sono considerati pericolosi. La stampante contiene al suo interno un laser di Classe IIIb (3b), che è nominalmente un laser ad arsenuro di gallio a 5 milliwatt funzionante a una lunghezza d'onda di 770-795 nanometri. Il sistema laser e la stampante sono stati progettati in modo da impedire l'esposizione dell'uomo a radiazioni laser superiori al livello previsto dalla Classe I durante le normali operazioni di stampa, di manutenzione o di assistenza previste.

---

## Energy Star



Il programma EPA ENERGY STAR Office nasce dalla collaborazione di alcuni produttori di apparecchiature per

ufficio che intendono promuovere l'uso di prodotti a basso consumo energetico con conseguente riduzione dell'inquinamento atmosferico.

Le società che aderiscono a questo programma realizzano prodotti in grado di spegnersi quando non vengono utilizzati. Questa caratteristica è in grado di ridurre il consumo di energia fino al 50%. Dell è orgogliosa di partecipare a questo programma.

Come membro del programma ENERGY STAR Partner, Dell Computer Corporation dichiara che questo prodotto è conforme alle direttive ENERGY STAR per l'ottimizzazione del consumo di energia elettrica.

# Appendice

- [Assistenza tecnica Dell](#)
  - [Come contattare Dell](#)
  - [Garanzie limitate e norme per la restituzione](#)
- 

## Assistenza tecnica Dell

Gli interventi di assistenza tecnica assistita richiedono la collaborazione e il coinvolgimento del cliente durante il processo della risoluzione dei problemi per ripristinare il sistema operativo, il software applicativo e i driver dei componenti hardware in base alla configurazione originale predisposta da Dell e per verificare il corretto funzionamento della stampante e di tutti i componenti hardware installati da Dell. Oltre all'assistenza tecnica assistita, è disponibile un servizio di supporto tecnico online Dell. È inoltre possibile acquistare altre opzioni di assistenza tecnica.

Dell offre un servizio di assistenza tecnica limitato alla stampante, ai componenti software e alle periferiche installate da Dell. L'assistenza relativa a software e periferiche di terzi è fornita dal produttore originale, incluso il software e le periferiche acquistate e/o installate tramite Software & Peripherals (DellWare), ReadyWare e Custom Factory Integration (CFI/DellPlus).

---

## Come contattare Dell

Per accedere al sito dell'assistenza tecnica Dell all'indirizzo [support.dell.com](http://support.dell.com), selezionare la propria regione nella pagina di benvenuto e inserire le informazioni richieste per accedere agli strumenti e alle informazioni desiderate.

È possibile contattare Dell per via elettronica presso uno dei seguenti indirizzi:

- World Wide Web  
[www.dell.com/](http://www.dell.com/)  
[www.dell.com/ap/](http://www.dell.com/ap/) (solo Asia e Pacifico)  
[www.euro.dell.com](http://www.euro.dell.com) (solo Europa)  
[www.dell.com/la/](http://www.dell.com/la/) (solo America Latina)
- FTP (File Transfer Protocol) anonimo  
[ftp.dell.com/](ftp://ftp.dell.com/)  
Effettuare il collegamento come utente inserendo la parola "anonymous" e immettere il proprio indirizzo di posta elettronica come password.
- Servizio elettronico assistenza  
[mobile\\_support@us.dell.com](mailto:mobile_support@us.dell.com)  
[support@us.dell.com](mailto:support@us.dell.com)  
[apsupport@dell.com](mailto:apsupport@dell.com) (solo Asia e Pacifico)

support.euro.dell.com (solo Europa)

- Servizio elettronico quotazioni  
sales@dell.com  
apmarketing@dell.com (solo Asia e Pacifico)
- Servizio elettronico informazioni  
info@dell.com

---

## Garanzie limitate e norme per la restituzione

Per la fabbricazione dei prodotti hardware, Dell Computer Corporation ("Dell") usa parti e componenti nuovi o considerati tali in base alle normative standard del settore. Per informazioni sulla garanzia Dell per la propria stampante, vedere il *Manuale dell'utente*.

# Informazioni sulla licenza

Il software residente nella stampante contiene:

- Software sviluppato e protetto da copyright di Dell e/o terzi
- Dell ha apportato modifiche al software concesso in licenza in base alle clausole GNU General Public License versione 2 e GNU Lesser General Public License versione 2.1
- Software concesso in licenza in conformità alle dichiarazioni di garanzia e alla licenza BSD

Fare clic sul titolo del documento che si desidera consultare.

- [Dichiarazioni di licenza e garanzia BSD](#)
- [Licenza GNU](#)

Il software concesso in licenza secondo le clausole GNU e modificato da Dell è gratuito e può essere ridistribuirlo e/o modificato in base ai termini delle licenze indicate sopra. Queste licenze non concedono all'utente diritti di alcun genere sul software protetto da copyright Dell o di terzi installato in questa stampante.

Poiché il software concesso in licenza in base alle clausole GNU, al quale sono state apportate alcune modifiche da Dell, viene fornito senza garanzia esplicita, anche la versione modificata da Dell viene fornita senza alcun tipo di garanzia. Per ulteriori informazioni, consultare le esclusioni di garanzia contenute nelle suddette licenze.

Per ottenere i file del codice sorgente per il software concesso in licenza secondo le clausole GNU e modificato da Dell, avviare il CD *Driver e programmi di utilità* fornito con la stampante e fare clic su Contatta Dell.